

ATK 100 FLH R

Technische Informationen

ATK 100 FLH R
Technical Information



Konstruktionsbeispiel

Construction example

Ebene Fassadentafeln, sichtbar befestigt

Plane facade panels, visible fixing



Konstruktionsbeispiel

Construction example

Fugenlose Putzfassade, verdeckte Befestigung
Jointless rendered boards, hidden fixing

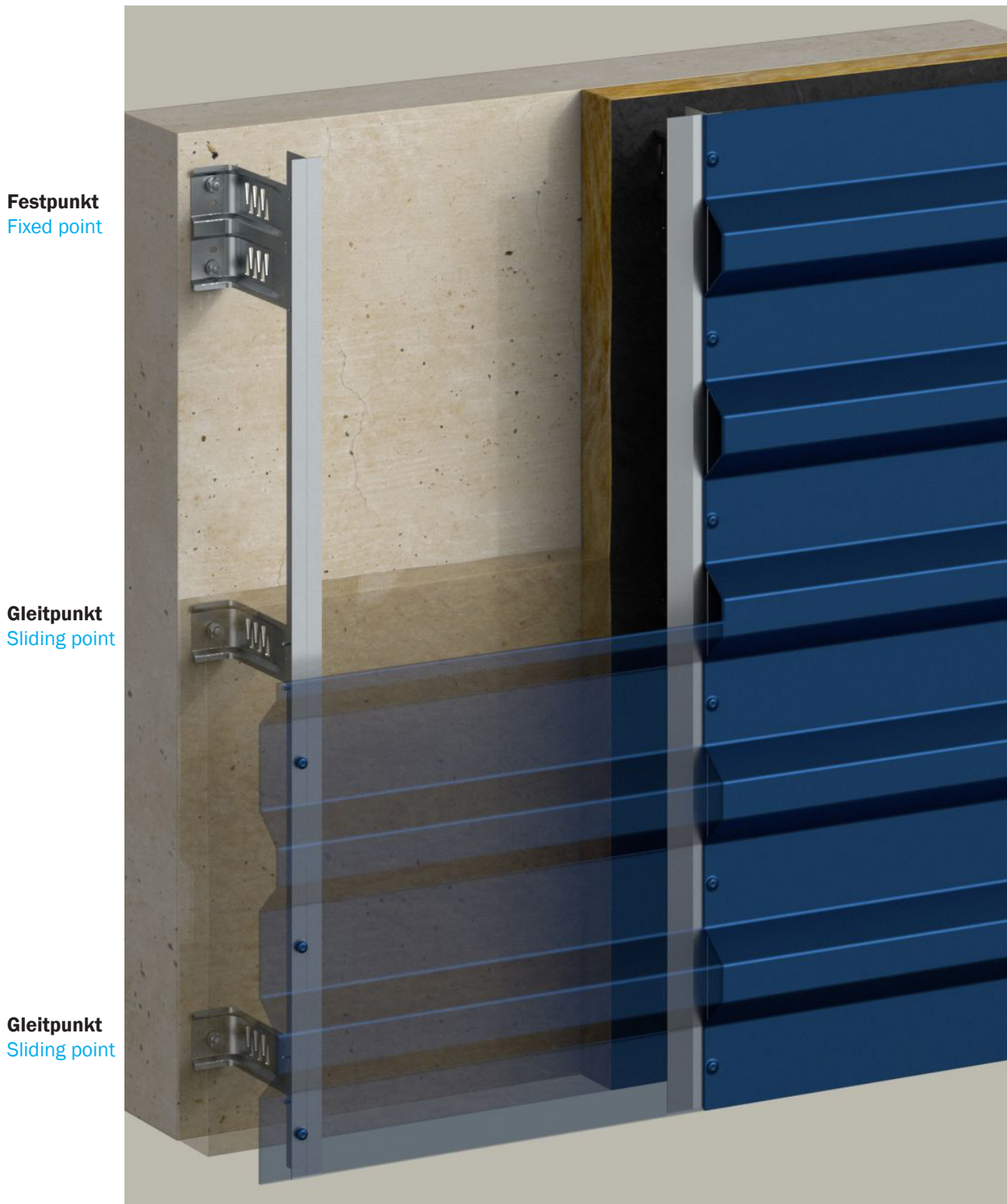


Konstruktionsbeispiel

Construction example

Horizontale Metall-Trapezprofile, sichtbar befestigt

Horizontal trapezoidal profiles, visible fixing



Konstruktionsbeispiel

Construction example

Ebene Platten/Keramik, Klammerbefestigung

Plane panels/ceramic tiles, clamp fixing

Festpunkt
Fixed point

Gleitpunkt
Sliding point

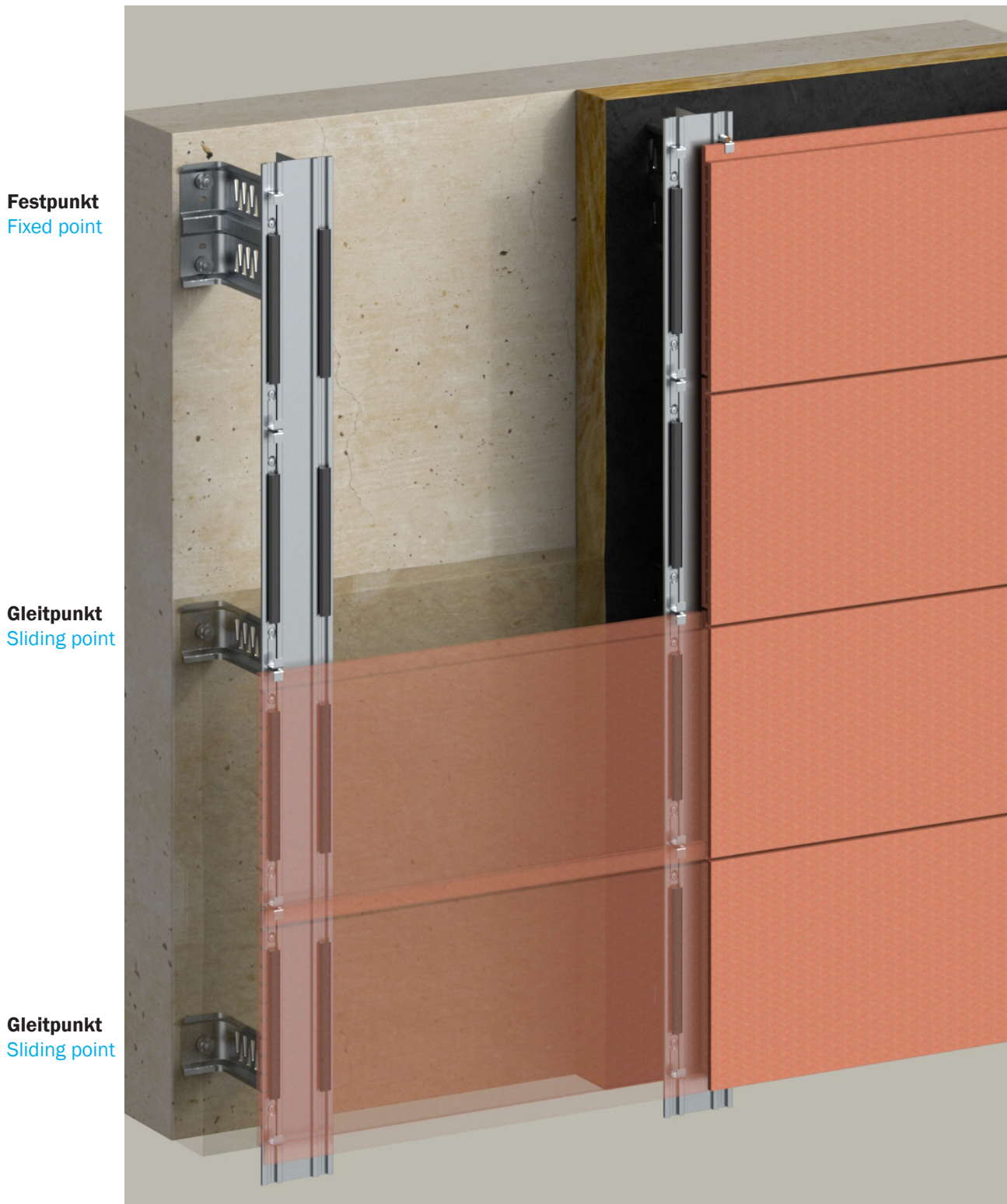
Gleitpunkt
Sliding point



Konstruktionsbeispiel

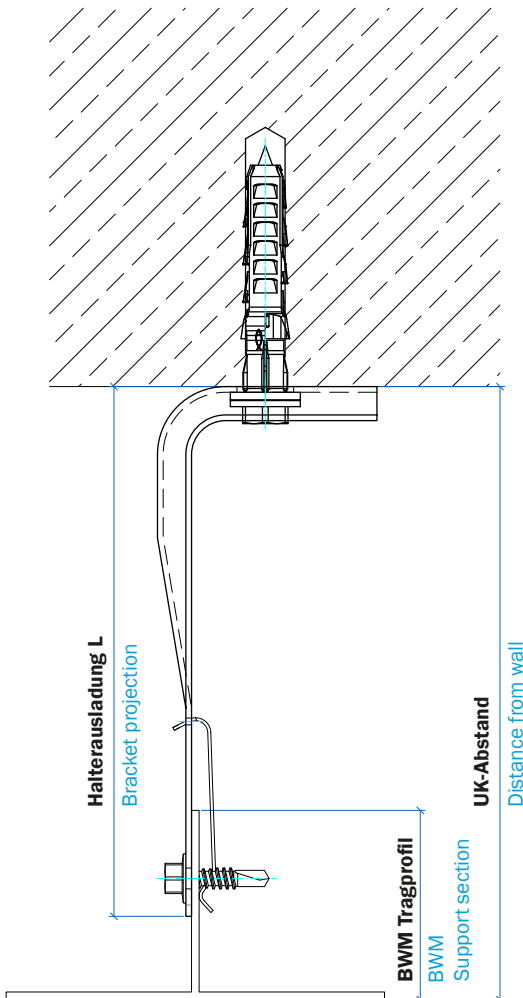
Construction example

Ziegelfassade, Klammerbefestigung
Terracotta, clamp fixing



Wandabstände

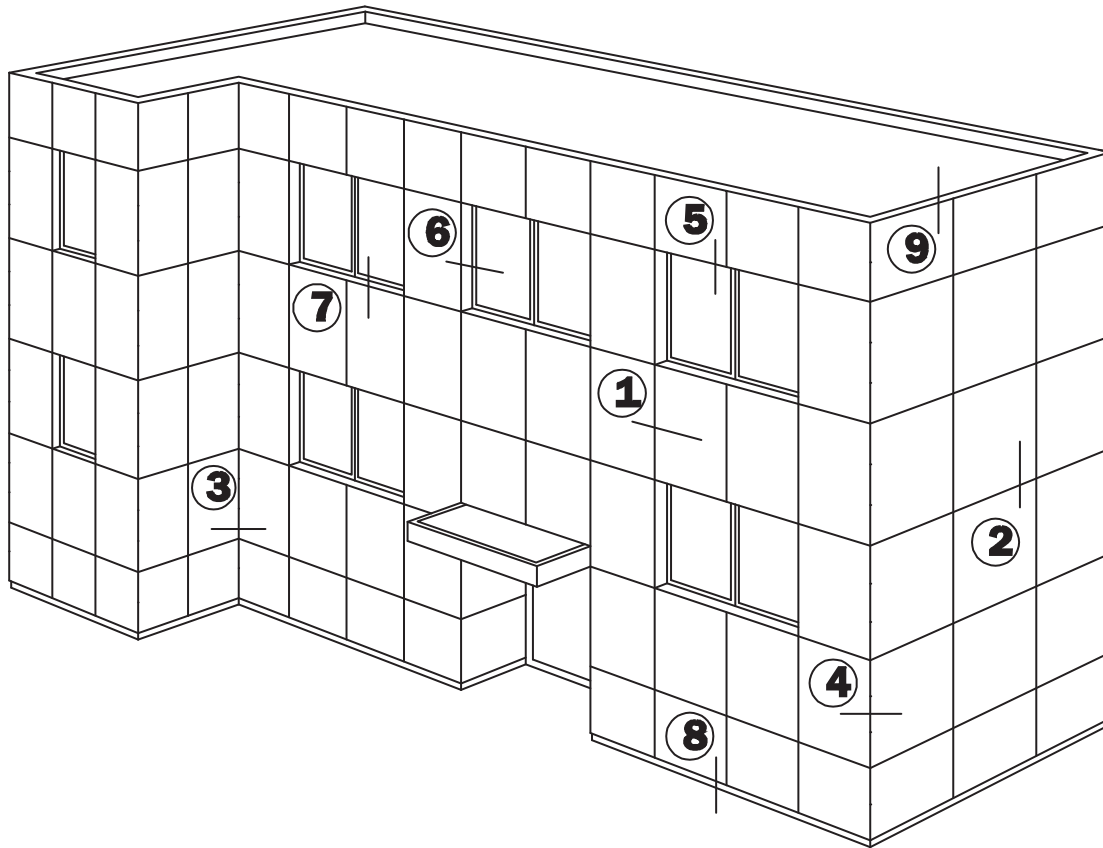
Distance from the wall



Halterausladung L (mm) Bracket projection L (mm)	UK-Abstand (mm) Distance from the wall (mm)
120	122 bis / up to 152
140	142 bis / up to 172
160	162 bis / up to 192
180	182 bis / up to 212
200	202 bis / up to 232
220	222 bis / up to 252
240	242 bis / up to 272
260	262 bis / up to 292
280	282 bis / up to 312
300	302 bis / up to 332
320	322 bis / up to 352
340	342 bis / up to 372

Schnittübersicht

Section overview



Schnitt 1
Section 1

Horizontalschnitt
Horizontal section

Schnitt 6
Section 6

Fensterleibung
Window embrasure

Schnitt 2
Section 2

Vertikalschnitt
Vertical section

Schnitt 7
Section 7

Fensterbank
Window sill

Schnitt 3
Section 3

Innenecke
Internal corner

Schnitt 8
Section 8

Sockelabschluss
Lower edge (bottom end)

Schnitt 4
Section 4

Außenecke
External corner

Schnitt 9
Section 9

Attikaabschluss
Attic connection (top end)

Schnitt 5
Section 5

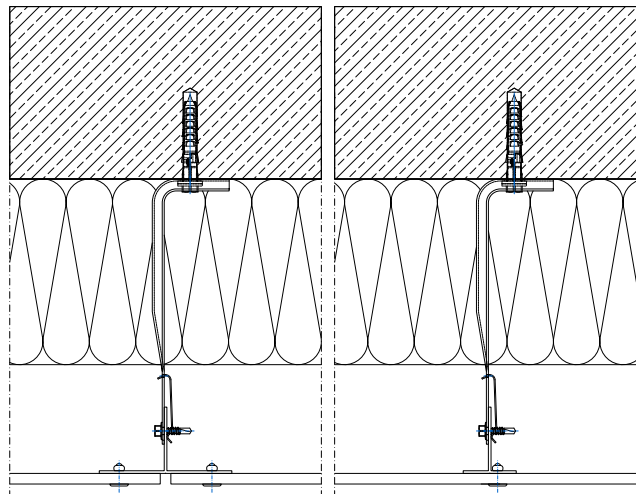
Jalousiekasten
Roller-blind box

Schnitte

Sections

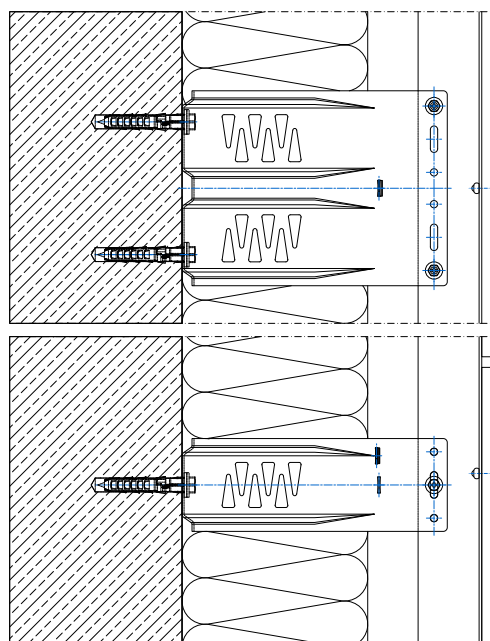
Schnitt 1 Horizontalschnitt

Section 1 Horizontal section



Schnitt 2a Vertikalschnitt

Section 2a Vertical section



Angrenzende Bauteile sind hier nur schematisch dargestellt. Die konkrete Detailausbildung ist unter Beachtung von Normen, Vorschriften und Richtlinien objektbezogen separat zu planen.

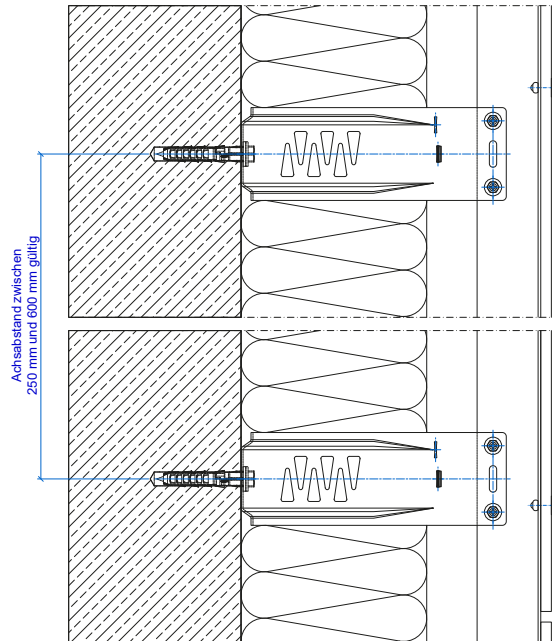
Adjacent components are shown here only schematically. The concrete details are to be planned separately in respect of the particular building involved. This must be done in accordance with the relevant standards, regulations and guidelines.

Schnitte

Sections

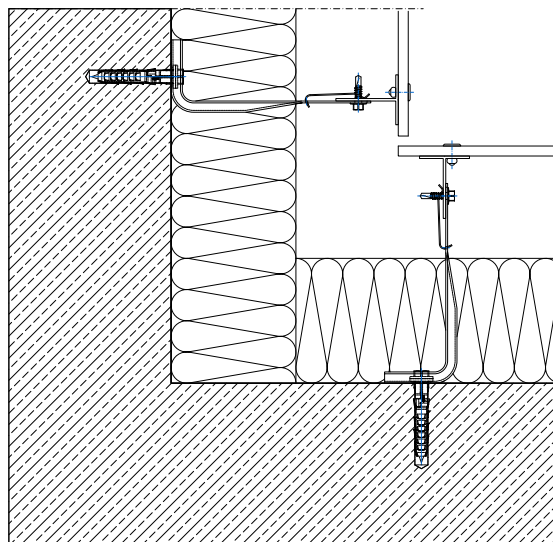
Schnitt 2b Vertikalschnitt

Section 2b Vertical section



Schnitt 3 Innenecke

Section 3 Internal corner



Angrenzende Bauteile sind hier nur schematisch dargestellt. Die konkrete Detailausbildung ist unter Beachtung von Normen, Vorschriften und Richtlinien objektbezogen separat zu planen.

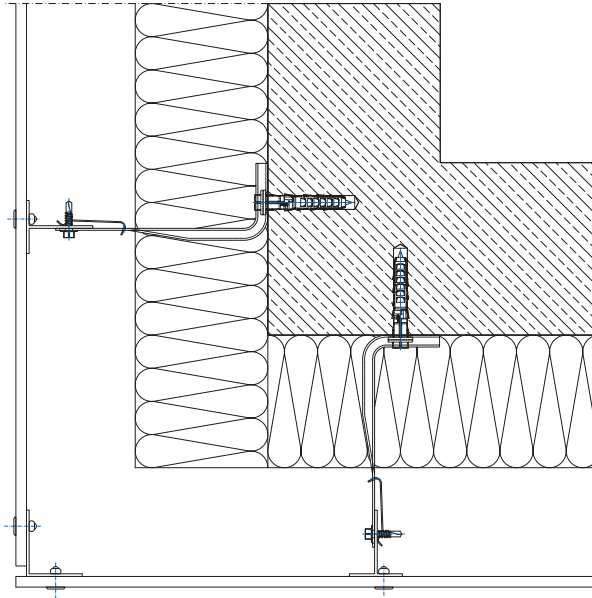
Adjacent components are shown here only schematically. The concrete details are to be planned separately in respect of the particular building involved. This must be done in accordance with the relevant standards, regulations and guidelines.

Schnitte

Sections

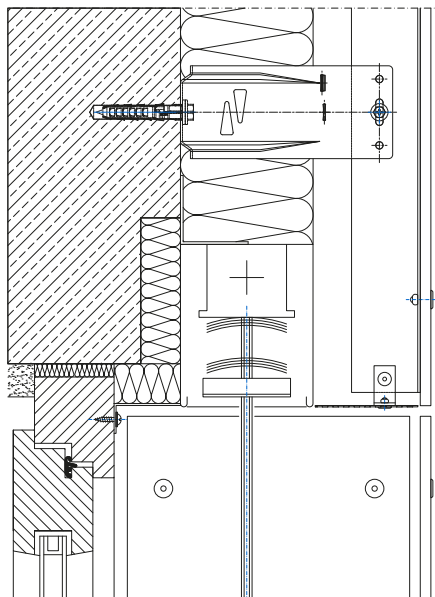
Schnitt 4 Außenecke

Section 4 External corner



Schnitt 5 Jalousiekasten

Section 5 Roller-blind box



Angrenzende Bauteile sind hier nur schematisch dargestellt. Die konkrete Detailausbildung ist unter Beachtung von Normen, Vorschriften und Richtlinien objektbezogen separat zu planen.

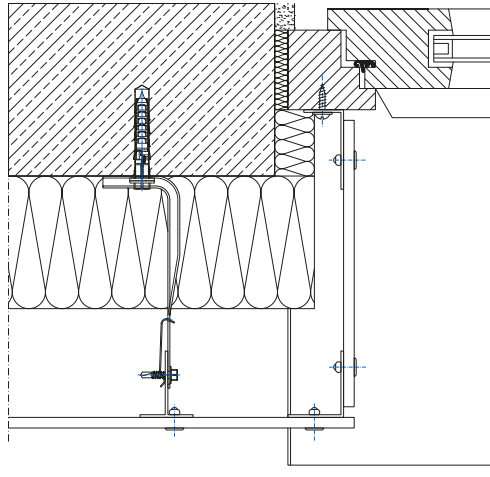
Adjacent components are shown here only schematically. The concrete details are to be planned separately in respect of the particular building involved. This must be done in accordance with the relevant standards, regulations and guidelines.

Schnitte

Sections

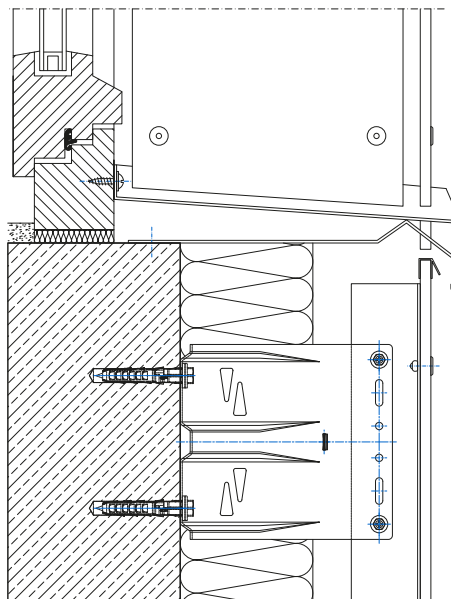
Schnitt 6 Fensterleibung

Section 6 Window embrasure



Schnitt 7 Fensterbank

Section 7 Window sill



Angrenzende Bauteile sind hier nur schematisch dargestellt. Die konkrete Detailausbildung ist unter Beachtung von Normen, Vorschriften und Richtlinien objektbezogen separat zu planen.

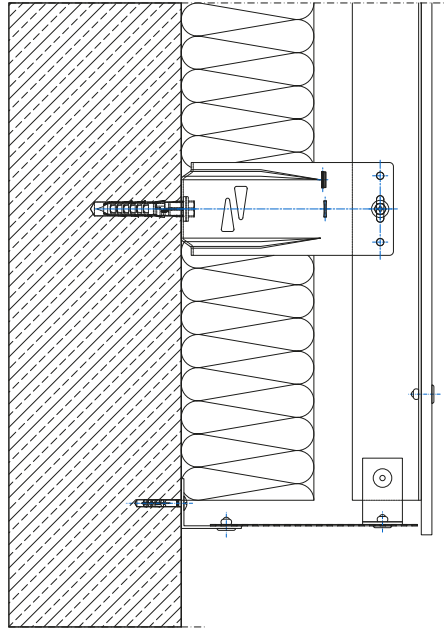
Adjacent components are shown here only schematically. The concrete details are to be planned separately in respect of the particular building involved. This must be done in accordance with the relevant standards, regulations and guidelines.

Schnitte

Sections

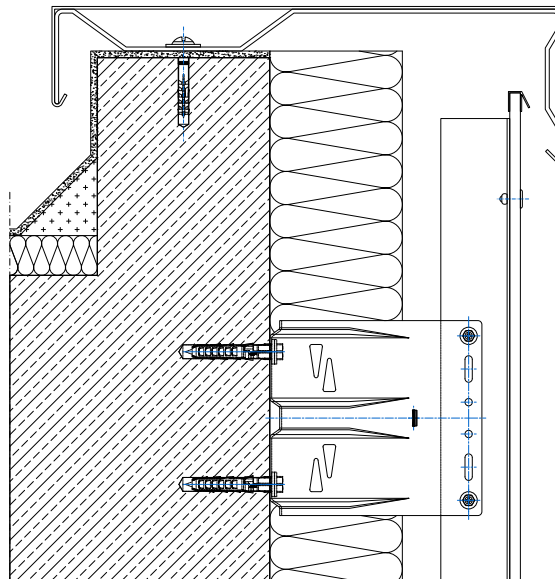
Schnitt 8 Sockelabschluss

Section 8 Lower edge



Schnitt 9 Attikaabschluss

Section 9 Attic connection



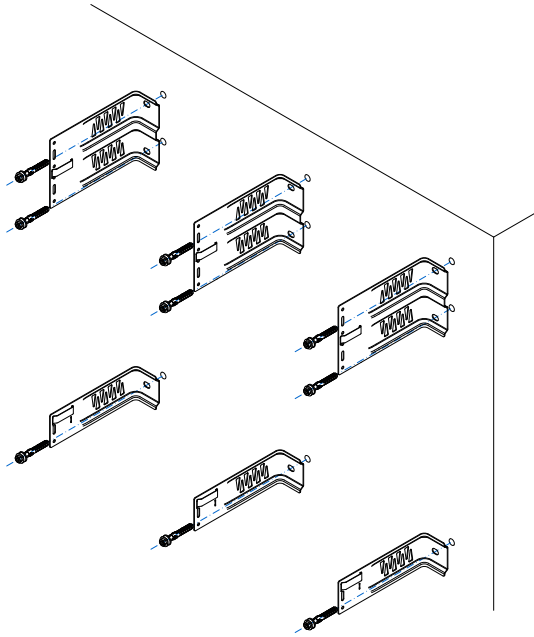
Angrenzende Bauteile sind hier nur schematisch dargestellt. Die konkrete Detailausbildung ist unter Beachtung von Normen, Vorschriften und Richtlinien objektbezogen separat zu planen.

Adjacent components are shown here only schematically. The concrete details are to be planned separately in respect of the particular building involved. This must be done in accordance with the relevant standards, regulations and guidelines.

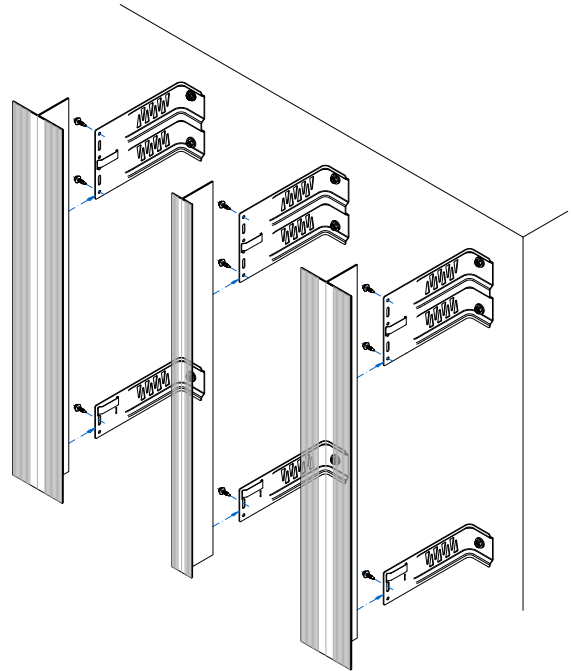
Montagefolge

Mounting sequence

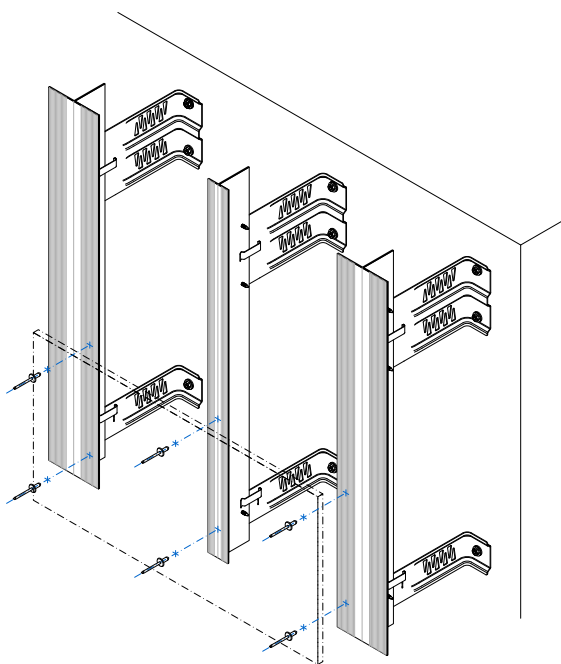
1



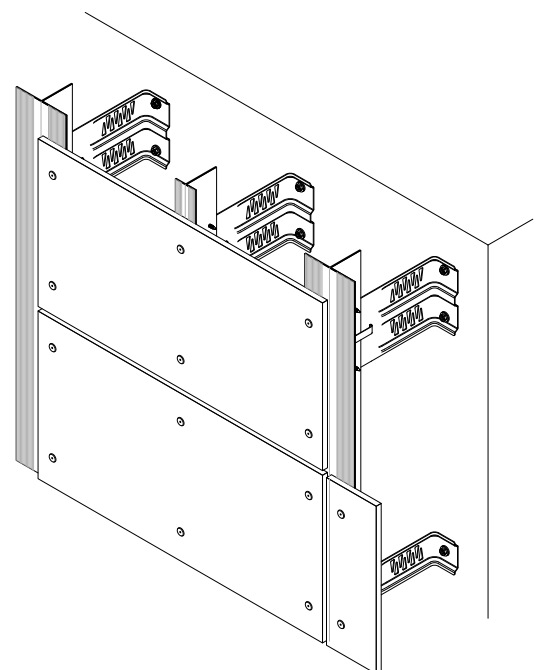
2



3

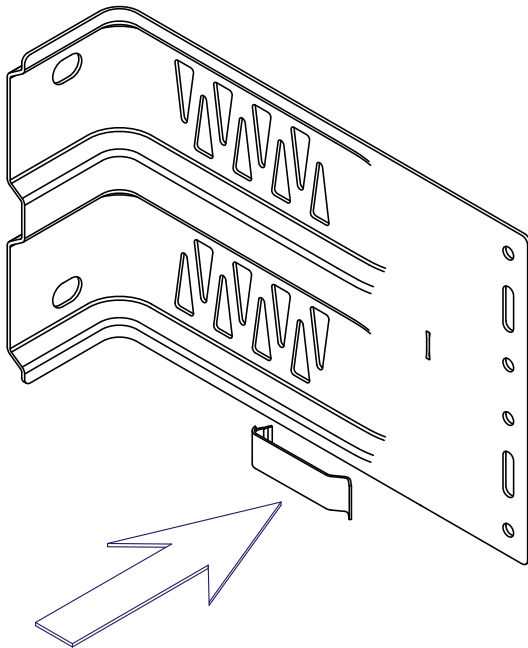


4

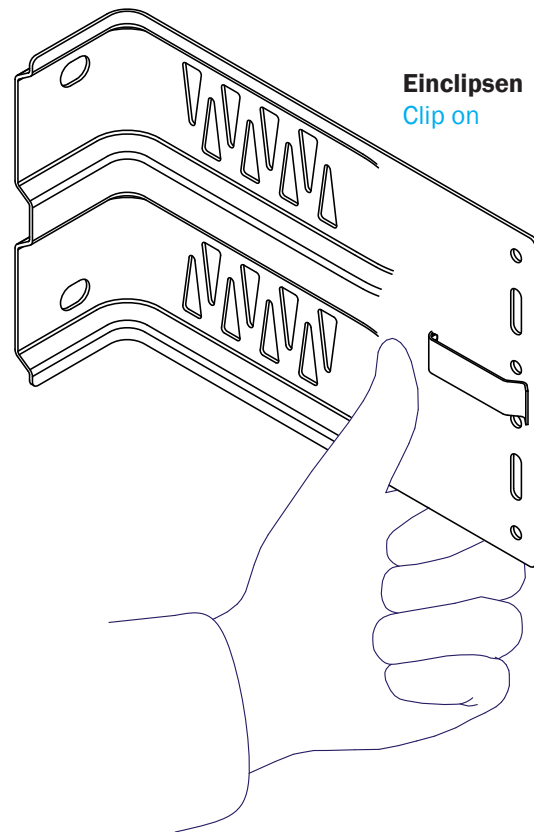


Montage der BWM-Haltefeder

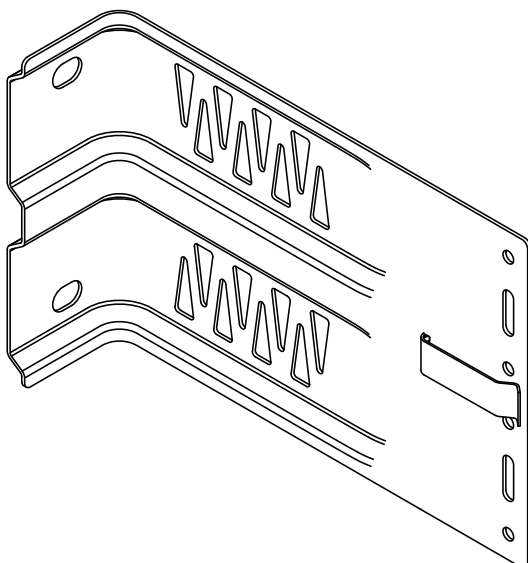
Mounting of the BWM-Inox-spline



Einstecken
Insert



Einclippen
Clip on

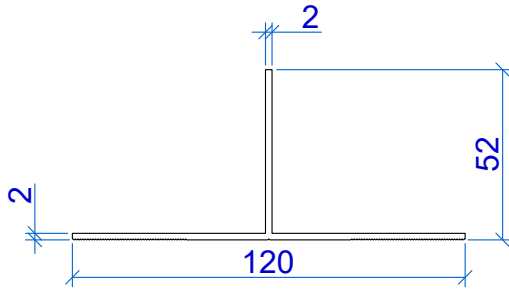


Fertig
Finished

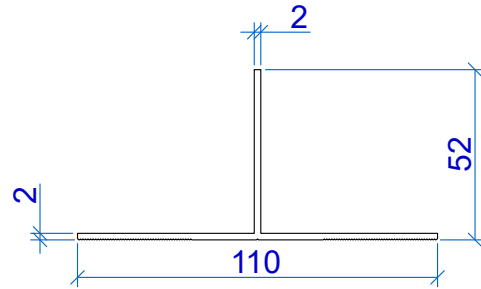
Tragprofile

Support sections

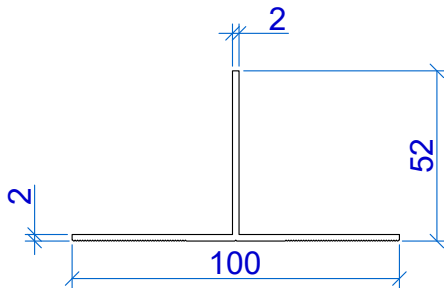
T120/52/2
Art.-Nr. 632730



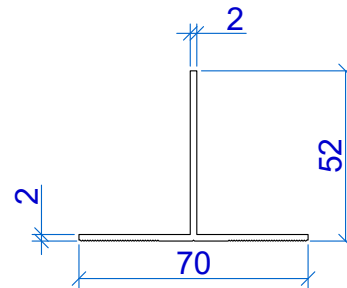
T110/52/2
Art.-Nr. 632713



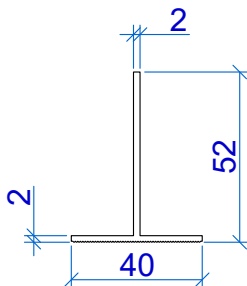
T100/52/2
Art.-Nr. 632700



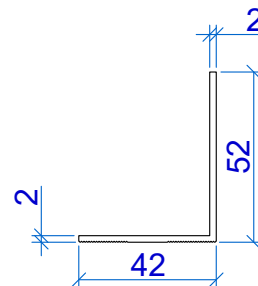
T70/52/2
Art.-Nr. 632770



T40/52/2
Art.-Nr. 632740



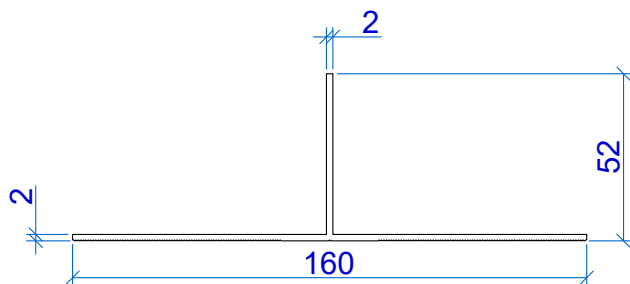
L42/52/2
Art.-Nr. 632720



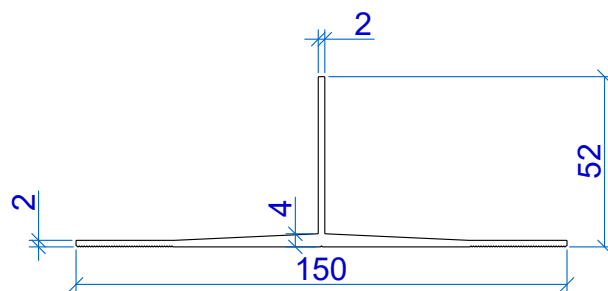
Tragprofile

Support sections

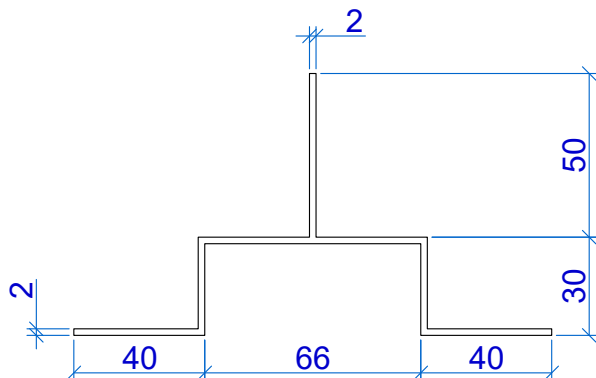
T160/52/2
Art.-Nr. 632760



T150/52/2
Art.-Nr. 632750



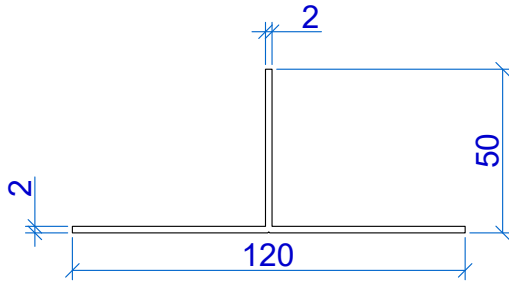
Tulpenprofil
Art.-Nr. 611267



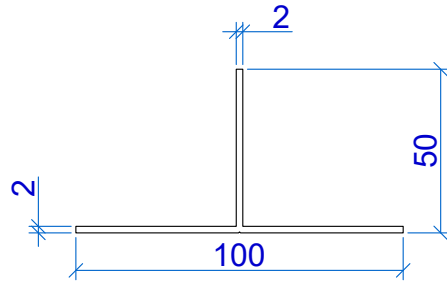
Tragprofile

Support sections

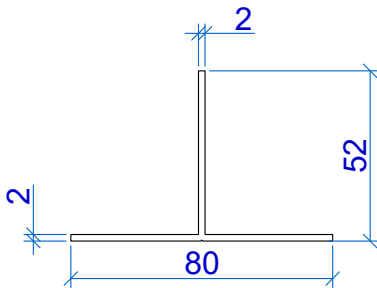
T120/50/2 (glatt / fair-faced)
Art.-Nr. 662730



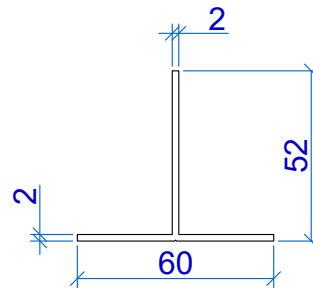
T100/50/2 (glatt / fair-faced)
Art.-Nr. 662700



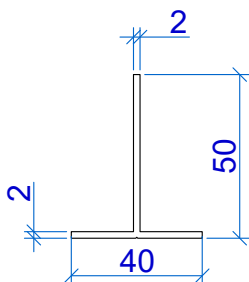
T80/52/2 (glatt / fair-faced)
Art.-Nr. 632780



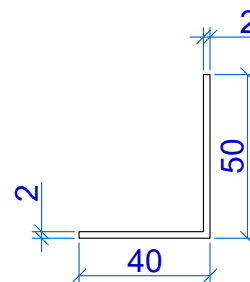
T60/52/2 (glatt / fair-faced)
Art.-Nr. 632710



T40/50/2 (glatt / fair-faced)
Art.-Nr. 662740



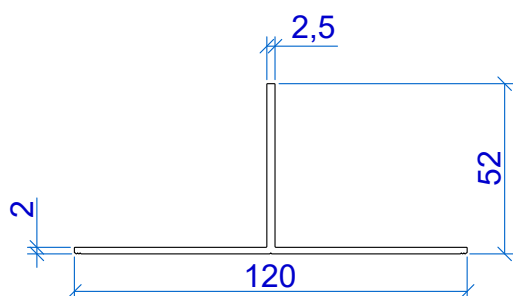
L40/50/2 (glatt / fair-faced)
Art.-Nr. 662720



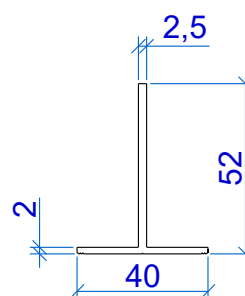
Tragprofile

Support sections

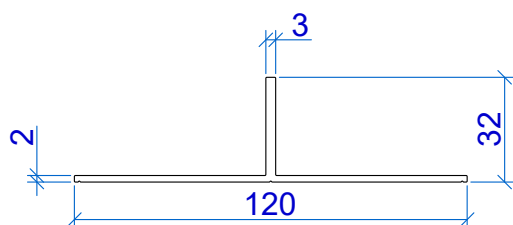
T120/52/2,5 (glatt / fair-faced)
Art.-Nr. 632735



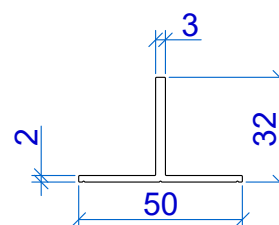
T40/52/2,5 (glatt / fair-faced)
Art.-Nr. 632745



T120/32/2-3 (glatt / fair-faced)
Art.-Nr. 632734



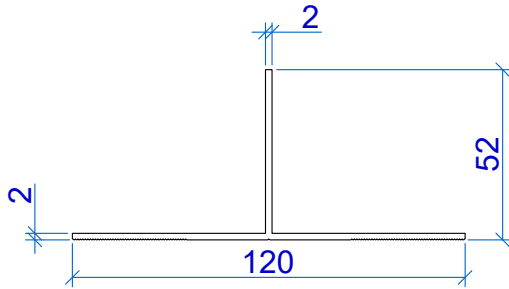
T50/32/2-3 (glatt / fair-faced)
Art.-Nr. 632751



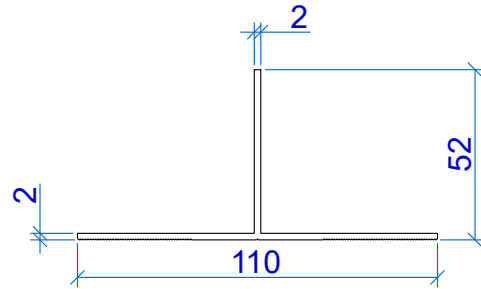
Tragprofile - Schwarz eloxiert

Support sections - Black anodized

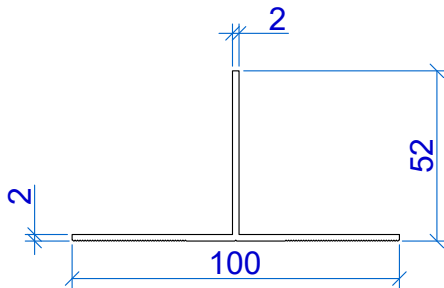
T120/52/2
 Art.-Nr. S632731



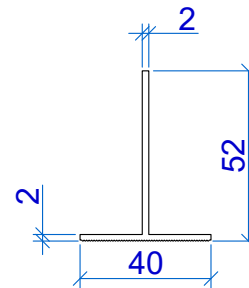
T110/52/2
 Art.-Nr. S632713



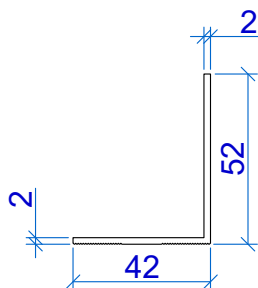
T100/52/2
 Art.-Nr. S63737



T40/52/2
 Art.-Nr. S632739



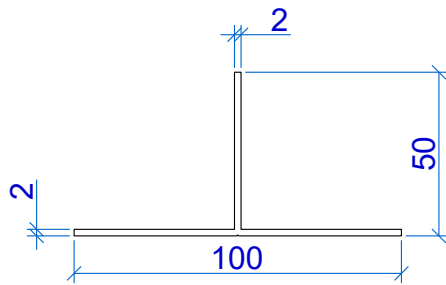
L42/52/2
 Art.-Nr. S632721



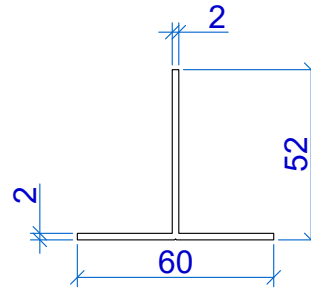
Tragprofile - Schwarz eloxiert

Support sections - Black anodized

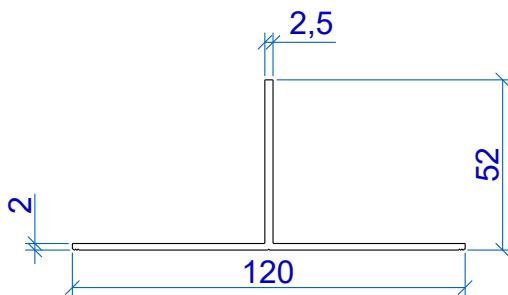
T100/50/2 (glatt / fair-faced)
Art.-Nr. S662700



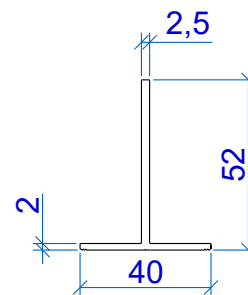
T60/52/2 (glatt / fair-faced)
Art.-Nr. S632711



T120/52/2,5 (glatt / fair-faced)
S632735



T40/52/2,5 (glatt / fair-faced)
S632745

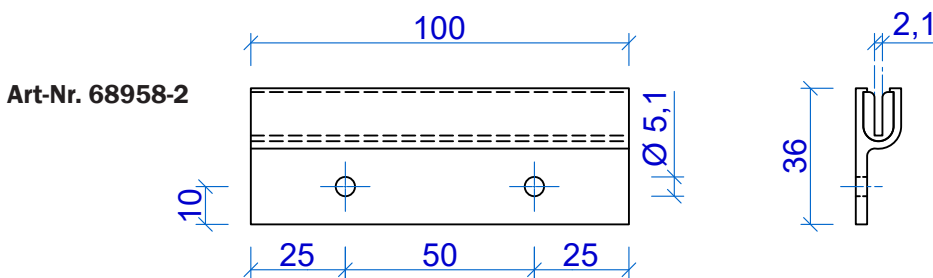
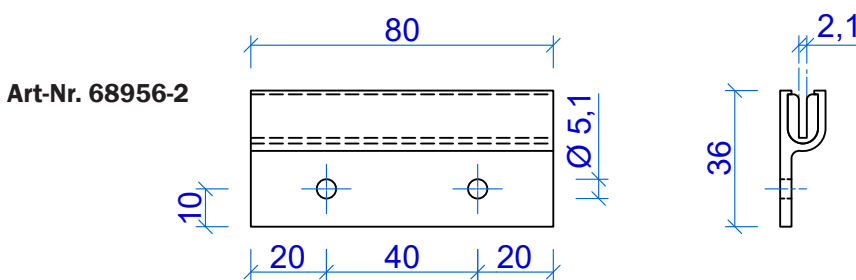
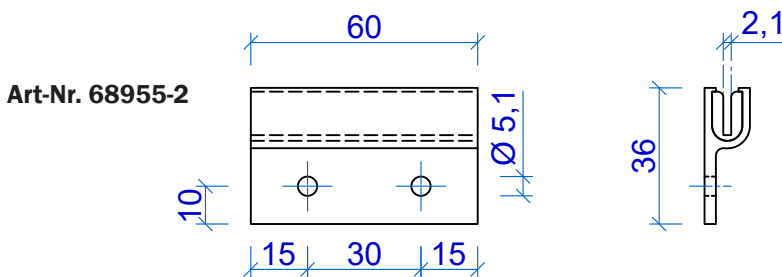
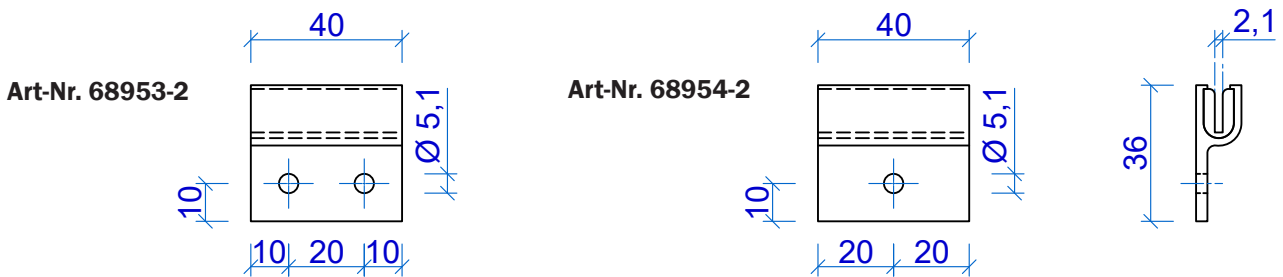
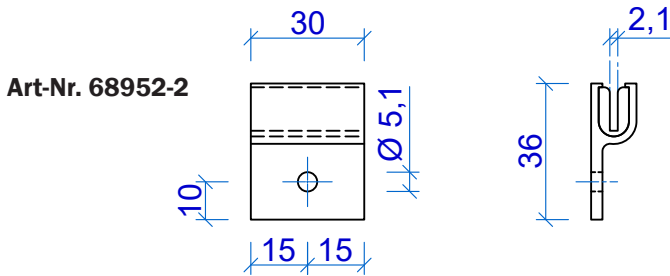


Weitere Profile auf Anfrage
Further support section on demand

Clip 107

Clip 107

Material: EN AW 6063 T 66 / TPE TR 91
Zur Befestigung von 2 mm Kassetten und Paneelen
 For fixing of 2 mm coffers and panels



Andere Längen auf Anfrage
 Further dimensions on demand

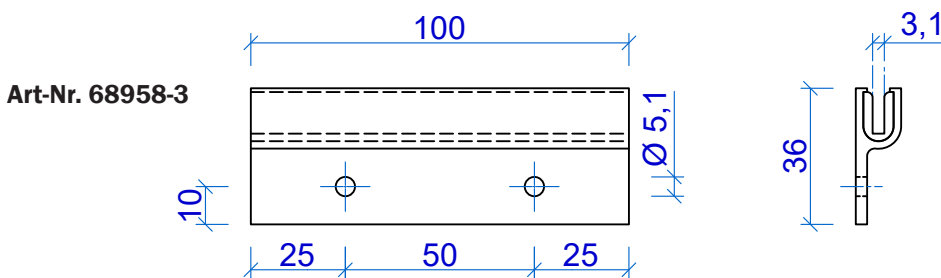
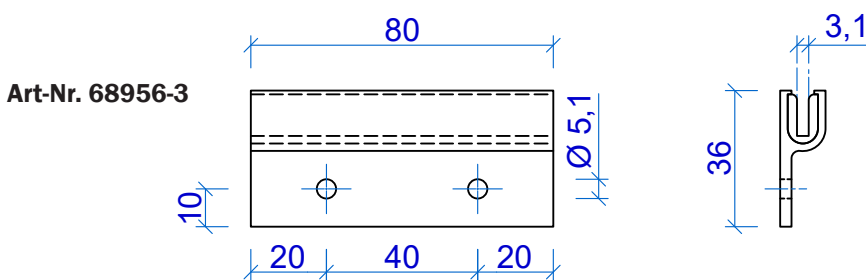
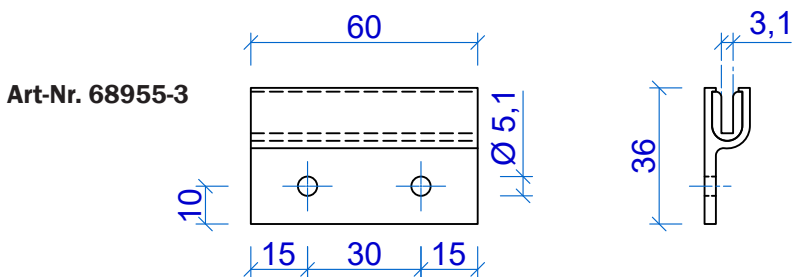
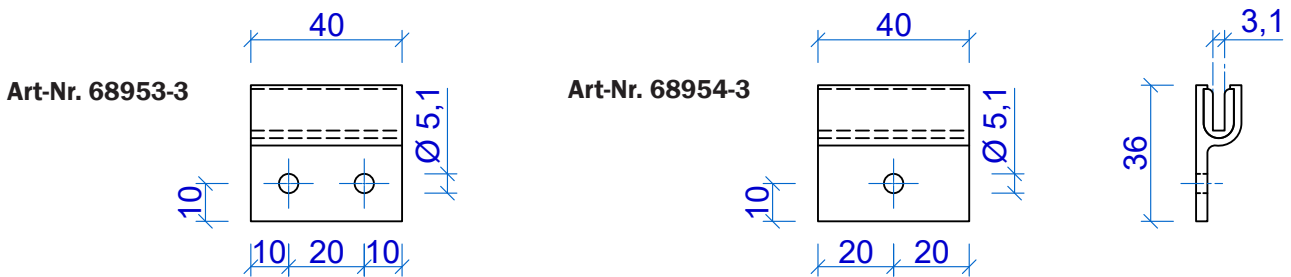
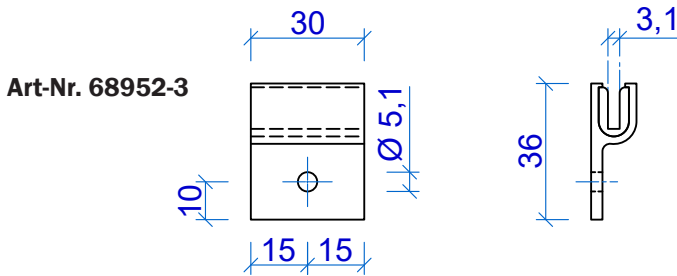
Clip 107

Clip 107

Material: EN AW 6063 T 66 / TPE TR 91

Zur Befestigung von 3 mm Kassetten und Paneelen

For fixing of 3 mm coffers and panels

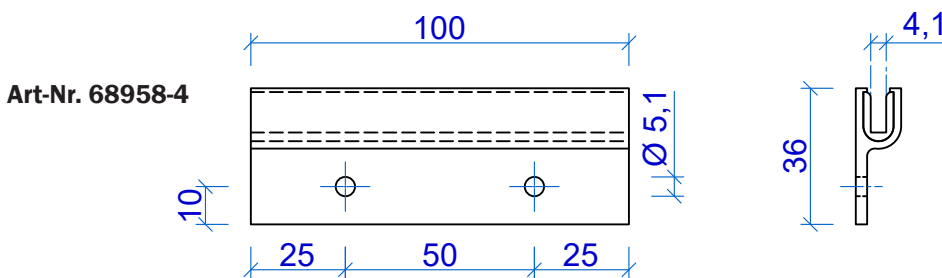
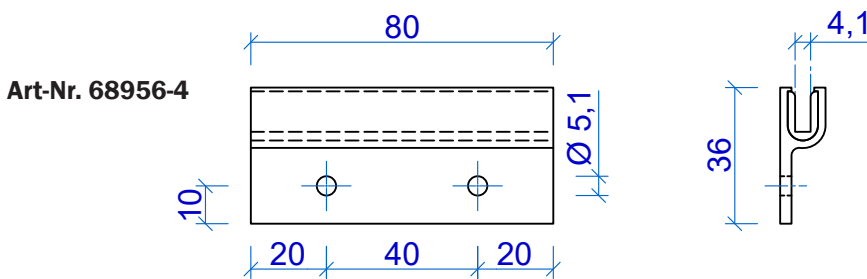
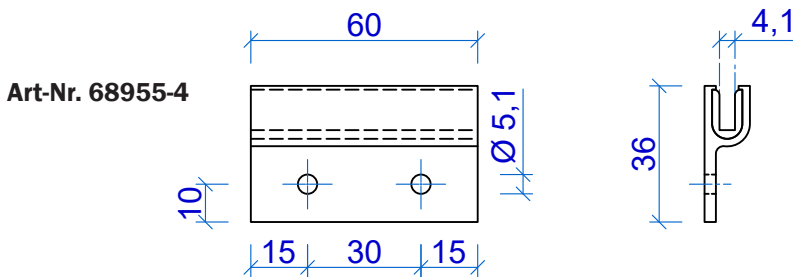
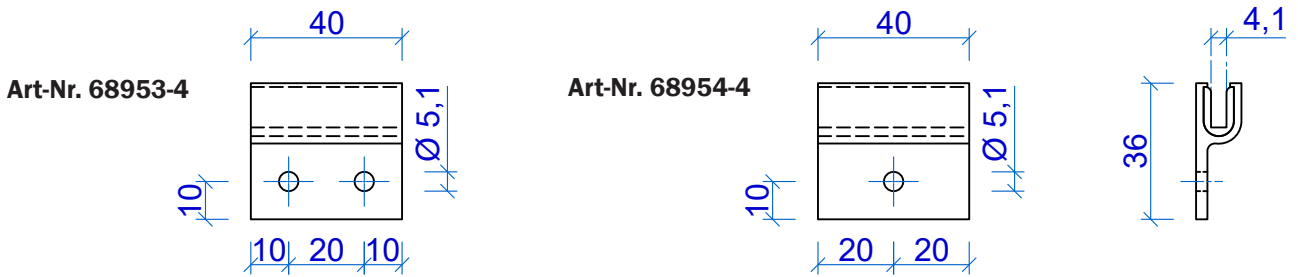
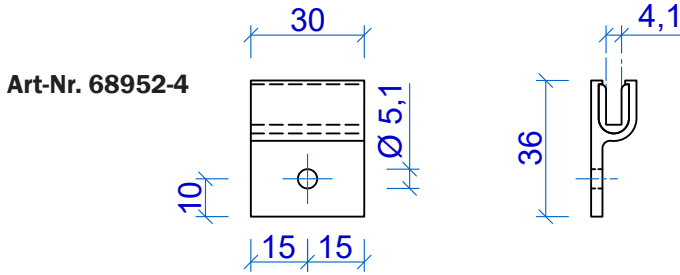


Andere Längen auf Anfrage
Further dimensions on demand

Clip 107

Clip 107

Material: EN AW 6063 T 66 / TPE TR 91
Zur Befestigung von 4 mm Kassetten und Paneelen
 For fixing of 4 mm coffers and panels



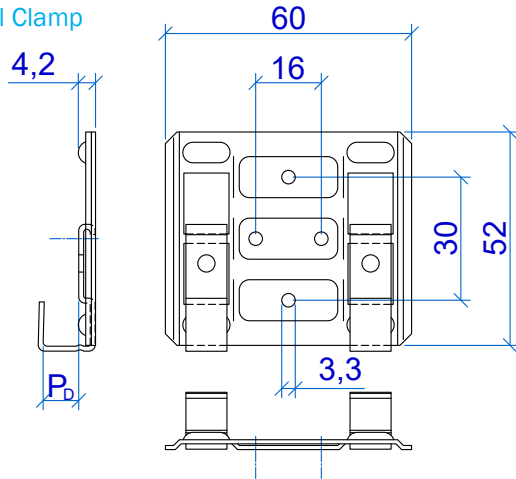
Andere Längen auf Anfrage
 Further dimensions on demand

Klammer ATK 100 KL für Plattendicken (PD) : 8/9,5/10,5/11,5/13 mm (Tol. +0,4/-1,0)

Clamps ATK 100 KL for tile thickness (PD) : 8/9,5/10,5/11,5/13 mm (Tol. +0,4/-1,0)

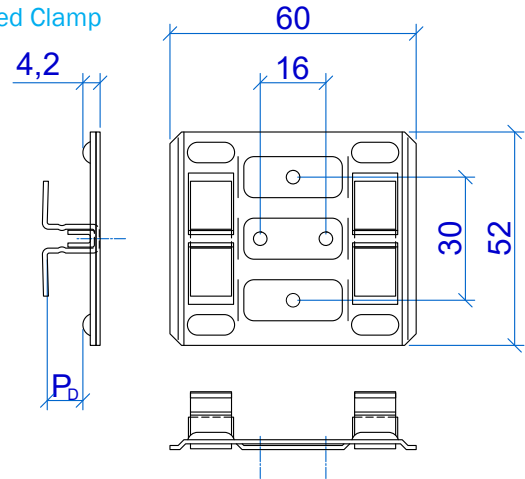
Anfangsklammer

Initial Clamp



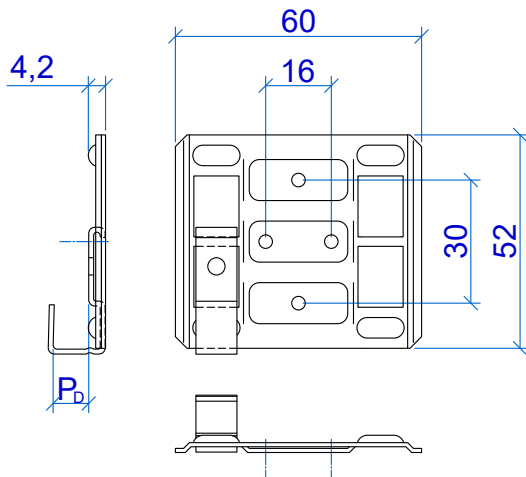
Fugenklammer

Grooved Clamp



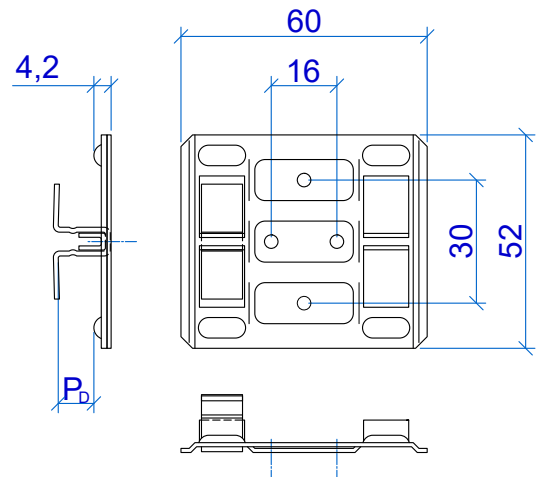
Anfangsklammer Leibung

Initial Clamp Embrasure



Fugenklammer Leibung

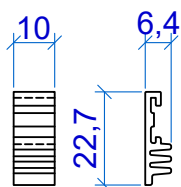
Grooved Clamp Embrasure



Drucklippe

EPDM gasket

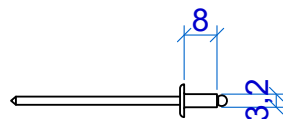
Art. 1158



BWM-Spezialniet

3,2x8 Niro-Niro
mit langem Dorn

BWM-Special Rivet
3,2x8 stainless steel
with long spike



blank / blank
Art.-Nr. 32800

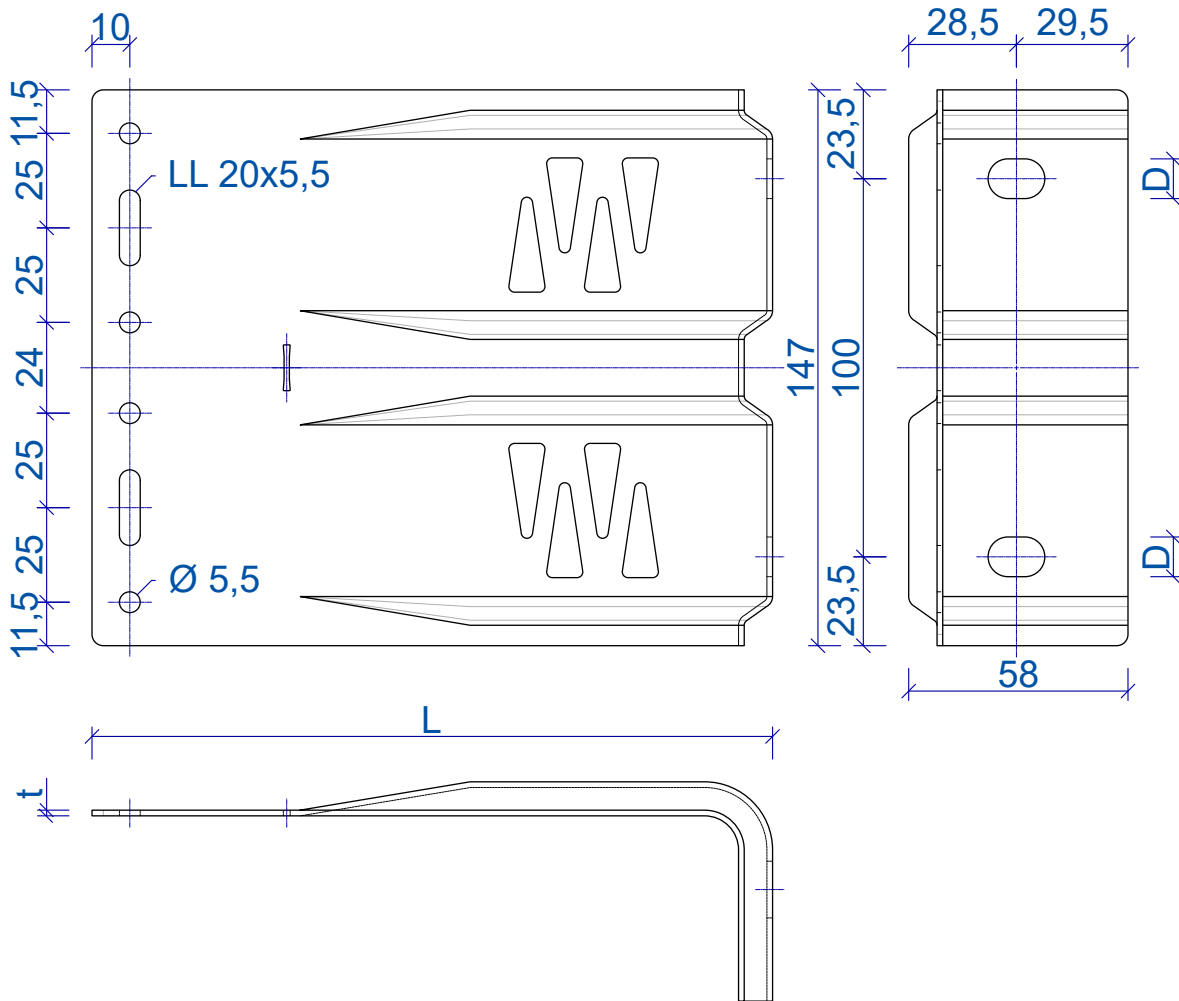
schwarz / black
Art.-Nr. 3280S

Wandwinkel - Edelstahl

L-Brackets - Stainless steel

H = 147 mm
H = 147 mm

Verwendbar als Fest-, Gleit- oder Fest-/Gleitpunkt
Suitable as fixed and/or sliding point



L = 120 / 140 / 160 / 180 / 200 / 220 / 240 / 260 / 280 / 300 / 320 / 340 mm

t = 1,5 mm

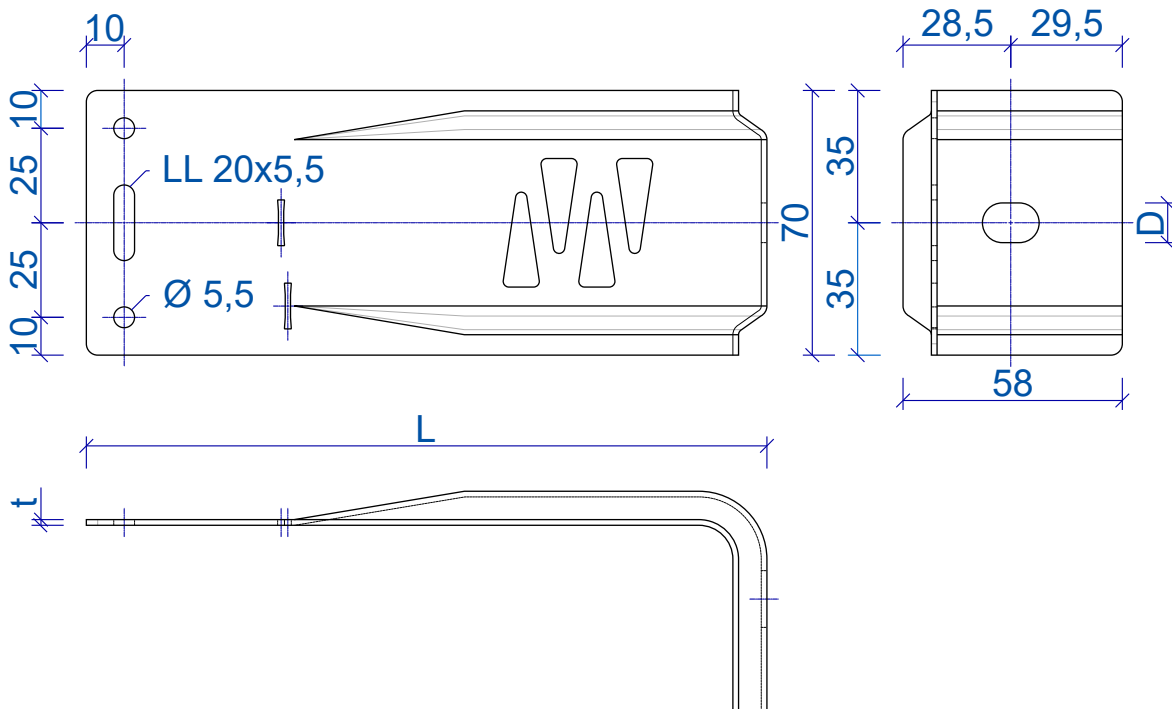
D = 10,5x15 mm

Wandwinkel - Edelstahl

L-Brackets - Stainless steel

H = 70 mm
H = 70 mm

Verwendbar als Fest- oder Gleitpunkt
Suitable as fixed or sliding point



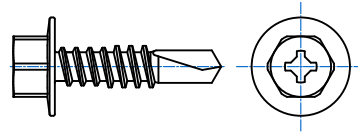
L = 120 / 140 / 160 / 180 / 200 / 220 / 240 / 260 / 280 / 300 / 320 / 340 mm
t = 1,5 mm
D = 10,5x15 mm

Zubehörteile

Accessories

Bohrschraube SDA5/3,5-8-H13-S4-5,5x22

Drilling screw SDA5/3,5-8-H13-S4-5,5x22



Weitere Verbindungsmittel auf Anfrage

Further connecting device on demand

Haltefeder (Edelstahl)

Inox-spline (Stainless steel)



Einlegescheibe 10,5

Insert washer 10,5



Einlegescheibe 10,5/2x6,6

Insert washer 10,5/2x6,6

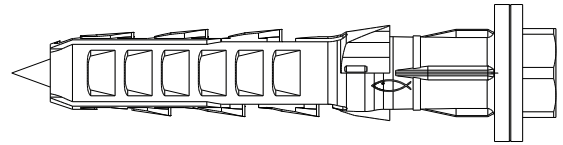


Zubehörteile

Accessories

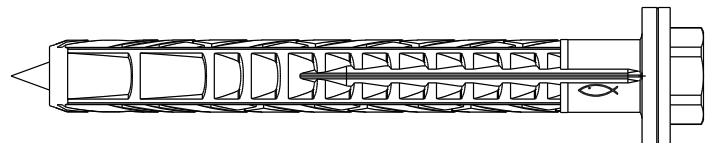
fischer Langschaftdübel SXR 10 x L FUS

fischer frame fixing SXR 10 x L FUS



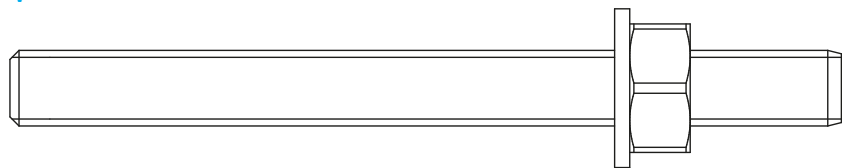
fischer Langschaftdübel SXRL 10 x L FUS

fischer frame fixing SXRL 10 x L FUS



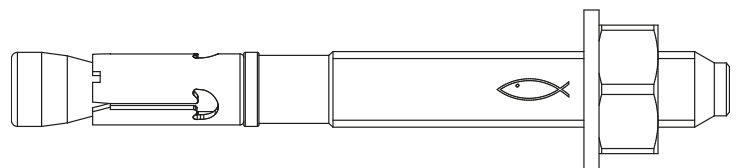
fischer Injektionssysteme FIS V

fischer injection systems FIS V



fischer Bolzenanker FAZ II / R

fischer bolt anchors FAZ II / R



Weitere Verankerungsmittel (auch Verankerung in Stahl/Holz/etc.): auf Anfrage
Further anchoring elements (also anchoring in steel/wood/etc.): on demand