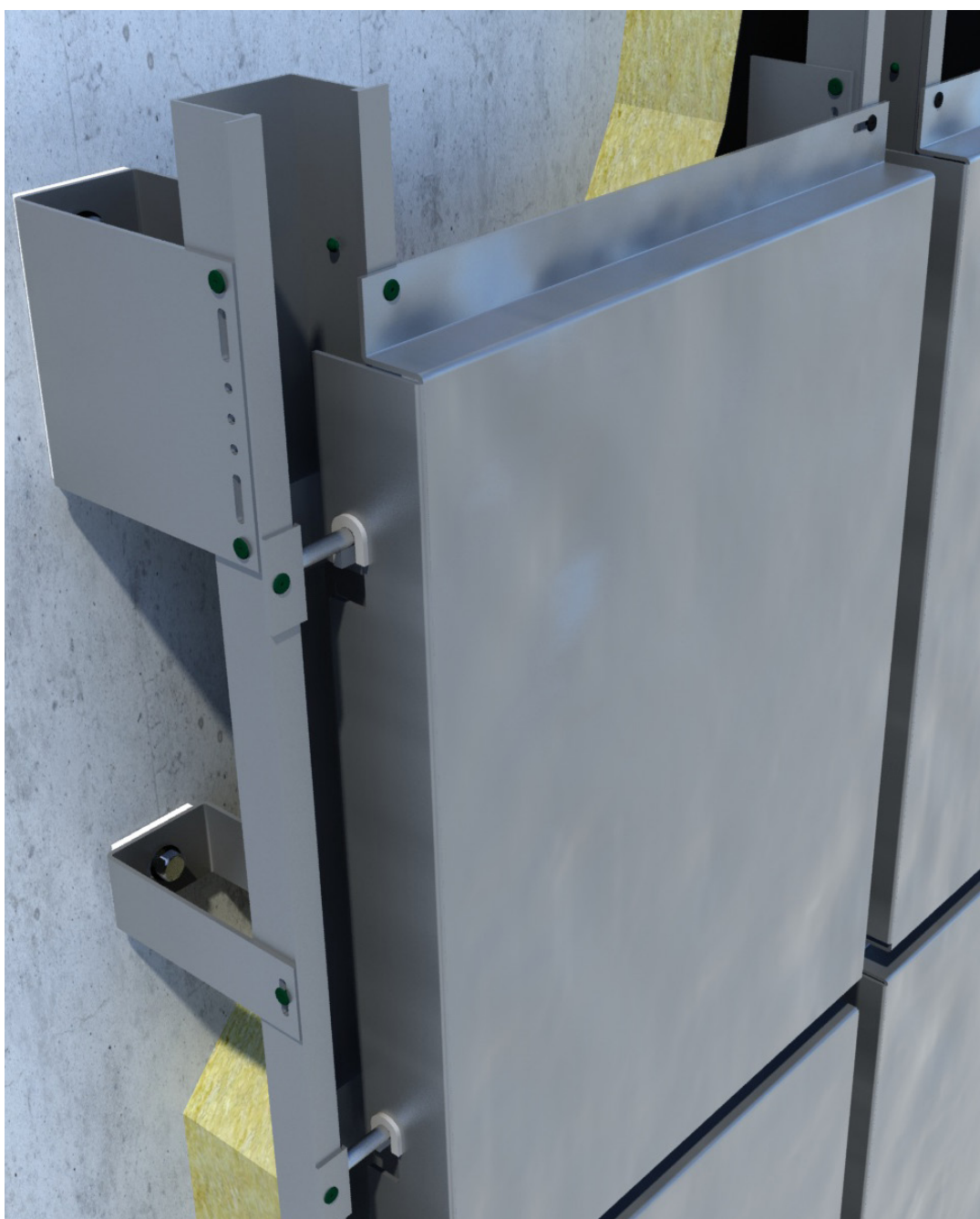


ATK 107 B

Technische Informationen

ATK 107 B

Technical Information

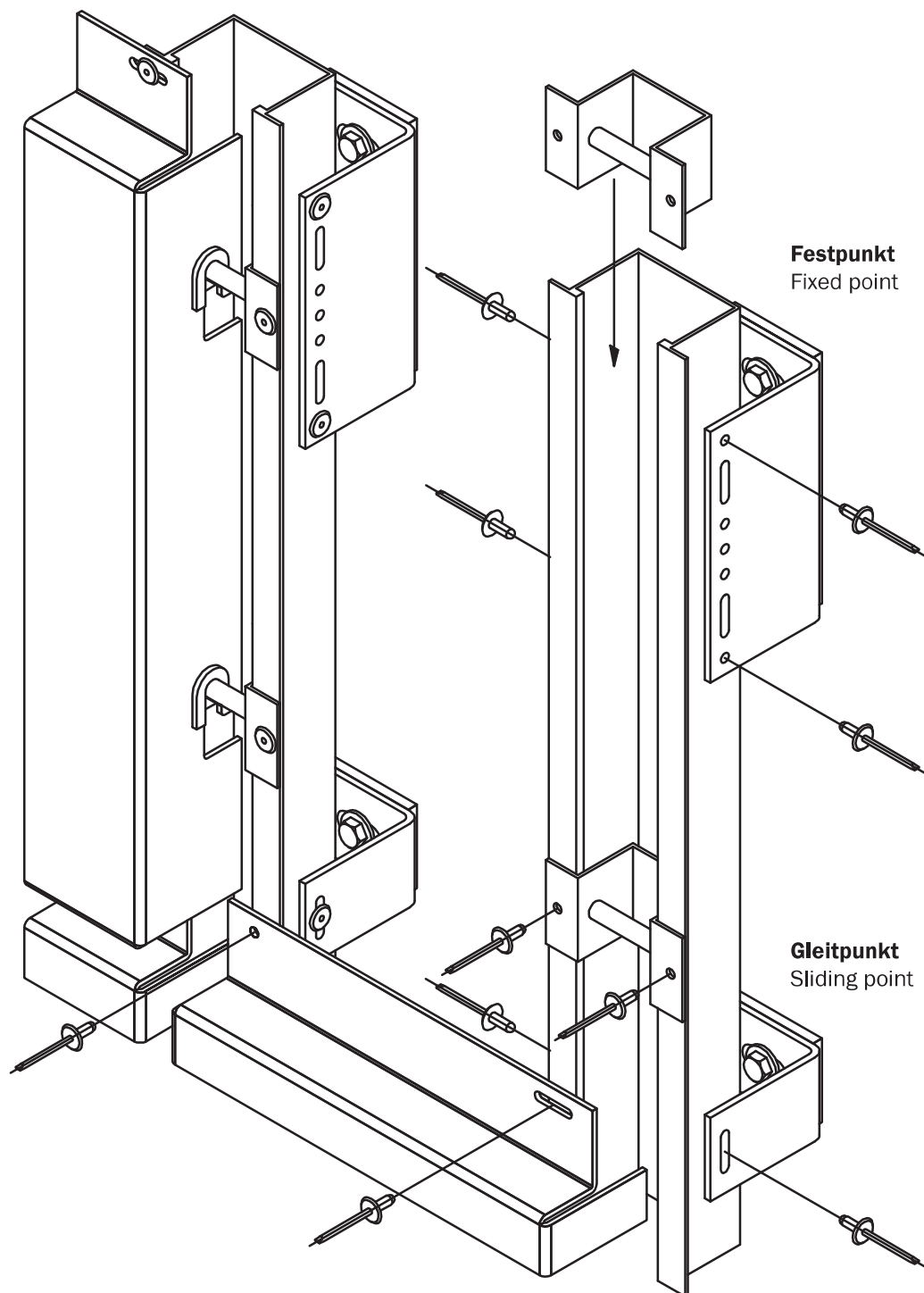


Konstruktionsbeispiel ATK 107 B

Construction example ATK 107 B

Kassetten – Bolzenbefestigung

Metal coffers – inset bolt fixing

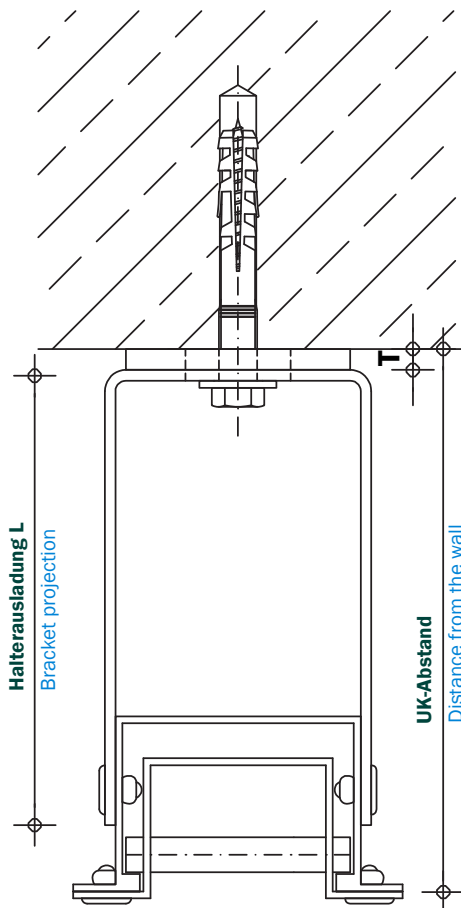


Festpunkt
Fixed point

Gleitpunkt
Sliding point

Wandabstände ATK 107 B

Distance from the wall ATK 107 B



Halteausladung L (mm) Bracket projection	UK-Abstand (mm) Distance from the wall
60	62 + T bis /up to 92 + T
80	82 + T bis /up to 112 + T
100	102 + T bis /up to 132 + T
120	122 + T bis /up to 152 + T
140	142 + T bis /up to 172 + T
160	162 + T bis /up to 192 + T
180	182 + T bis /up to 212 + T
200	202 + T bis /up to 232 + T
220	222 + T bis /up to 252 + T
240	242 + T bis /up to 272 + T
260	262 + T bis /up to 292 + T
280	282 + T bis /up to 312 + T
300	302 + T bis /up to 332 + T
320	322 + T bis /up to 352 + T

Sonderlängen und Sonderhalter auf Anfrage

Special lengths and special brackets on demand

T = Dicke BWM-Thermostop, T = 6mm

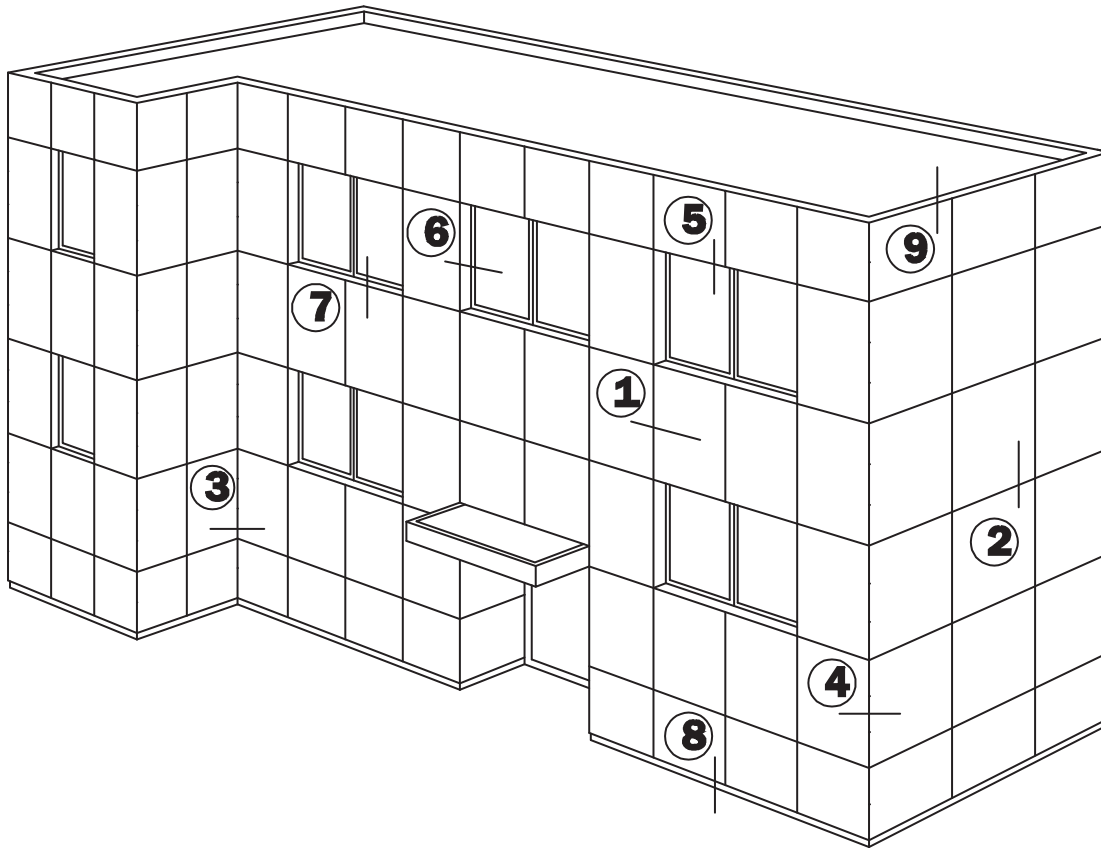
t = Thickness of the thermal separating section, T = 6mm

Bei geringen Wandabständen können die Kopfabmessungen des Verankerungselements maßgebend sein.

In case of low distances from wall the head sizes of the dowel plugs might be relevant.

Schnittübersicht ATK 107 B

Section overview ATK 107 B



Schnitt 1 **Horizontalschnitt**
Section 1 Horizontal section

Schnitt 2 **Vertikalschnitt**
Section 2 Vertical section

Schnitt 3 **Innenecke**
Section 3 Internal corner

Schnitt 4 **Außenecke**
Section 4 External corner

Schnitt 5 **Jalousiekasten**
Section 5 Roller-blind box

Schnitt 6 **Fensterleibung**
Section 6 Window embrasure

Schnitt 7 **Fensterbank**
Section 7 Window sill

Schnitt 8 **Sockelabschluss**
Section 8 Lower edge
(bottom end)

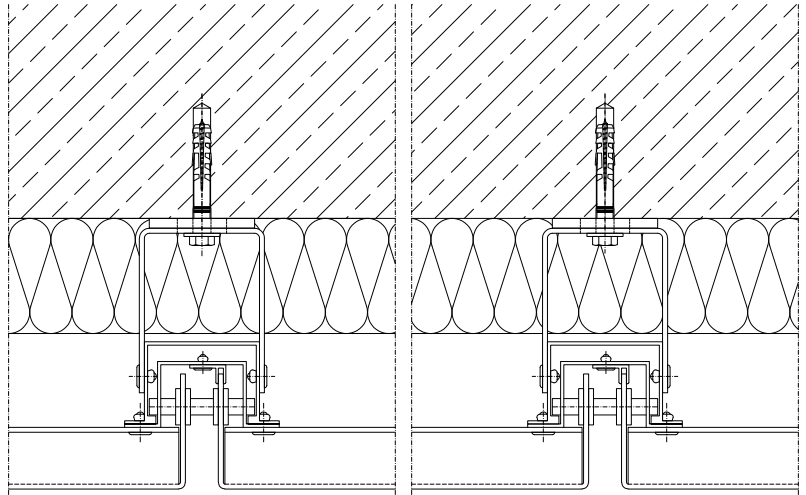
Schnitt 9 **Attikaabschluss**
Section 9 Attic connection
(top end)

Schnitte ATK 107 B

Sections ATK 107 B

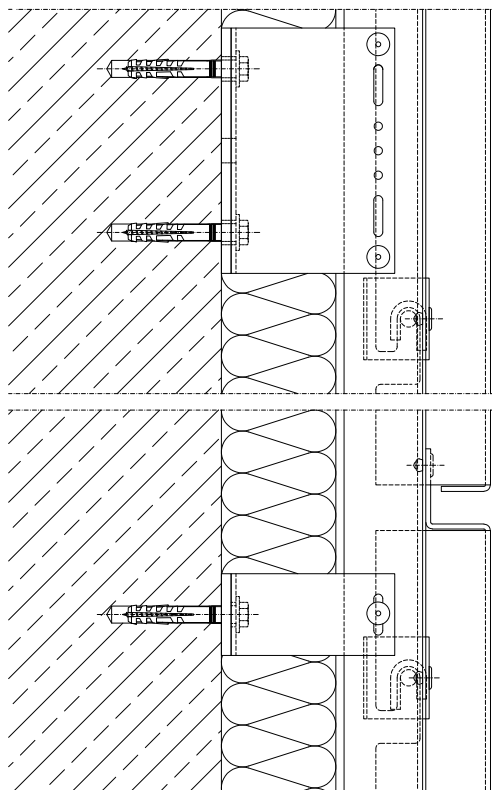
Schnitt 1 Horizontalschnitt

Section 1 Horizontal section



Schnitt 2 Vertikalschnitt

Section 2 Vertical section



Angrenzende Bauteile sind hier nur schematisch dargestellt. Die konkrete Detailsausbildung ist unter Beachtung von Normen, Vorschriften und Richtlinien objektbezogen separat zu planen.

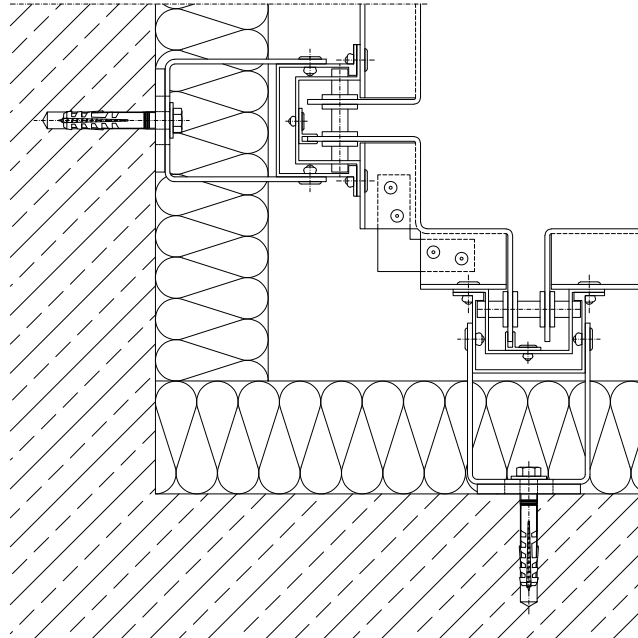
Adjacent components are shown here only schematically. The concrete details are to be planned separately in respect of the particular building involved. This must be done in accordance with the relevant standards, regulations and guidelines.

Schnitte ATK 107 B

Sections ATK 107 B

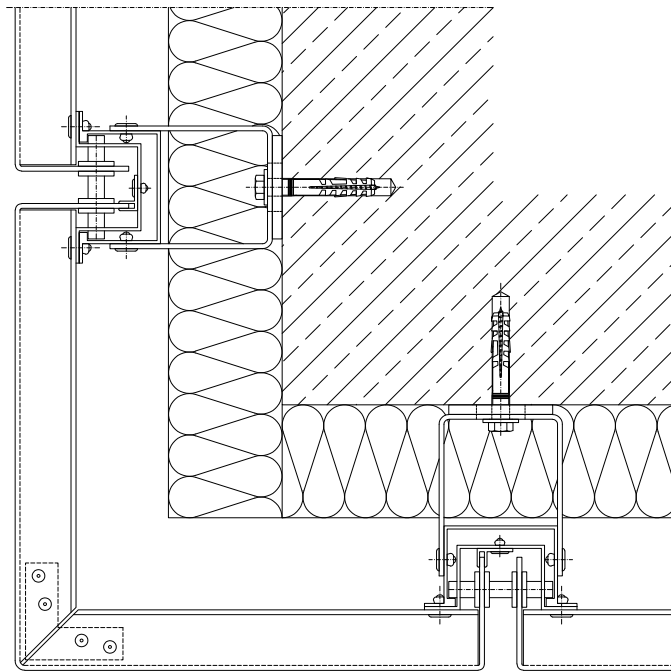
Schnitt 3 Innenecke

Section 3 Internal corner



Schnitt 4 Außenecke

Section 4 External corner



Angrenzende Bauteile sind hier nur schematisch dargestellt. Die konkrete
 Detailausbildung ist unter Beachtung von Normen, Vorschriften und Richtlinien
 objektbezogen separat zu planen.

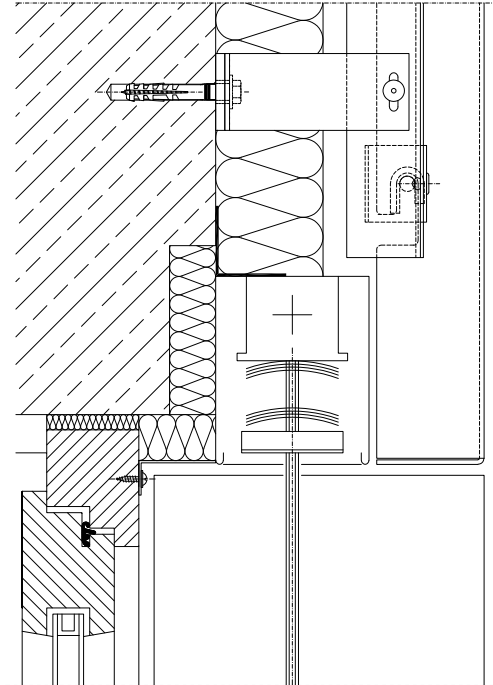
Adjacent components are shown here only schematically. The concrete details are to
 be planned separately in respect of the particular building involved. This must be done
 in accordance with the relevant standards, regulations and guidelines.

Schnitte ATK 107 B

Sections ATK 107 B

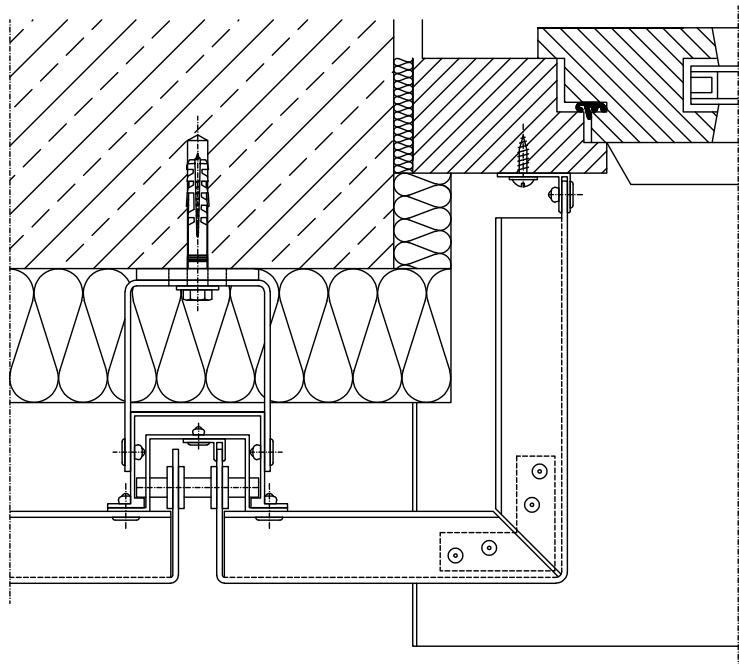
Schnitt 5 Jalousiekasten

Section 5 Roller-blind box



Schnitt 6 Fensterleibung

Section 6 Window embrasure



Angrenzende Bauteile sind hier nur schematisch dargestellt. Die konkrete
Detailausbildung ist unter Beachtung von Normen, Vorschriften und Richtlinien
objektbezogen separat zu planen.

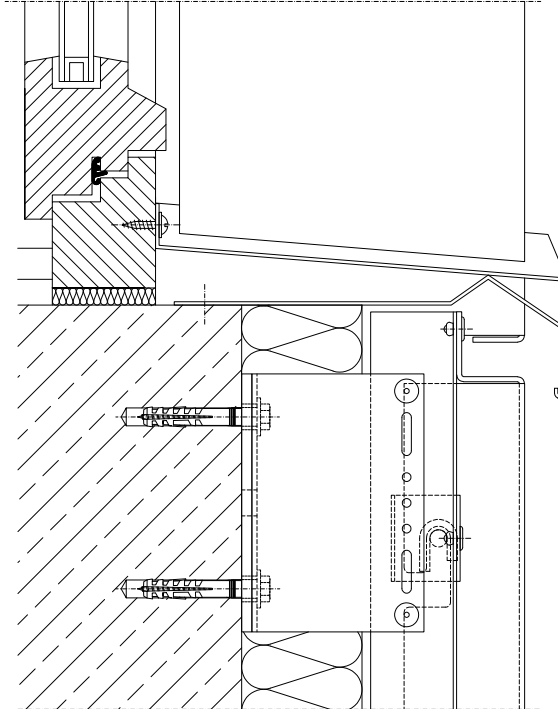
Adjacent components are shown here only schematically. The concrete details are to
be planned separately in respect of the particular building involved. This must be done
in accordance with the relevant standards, regulations and guidelines.

Schnitte ATK 107 B

Sections ATK 107 B

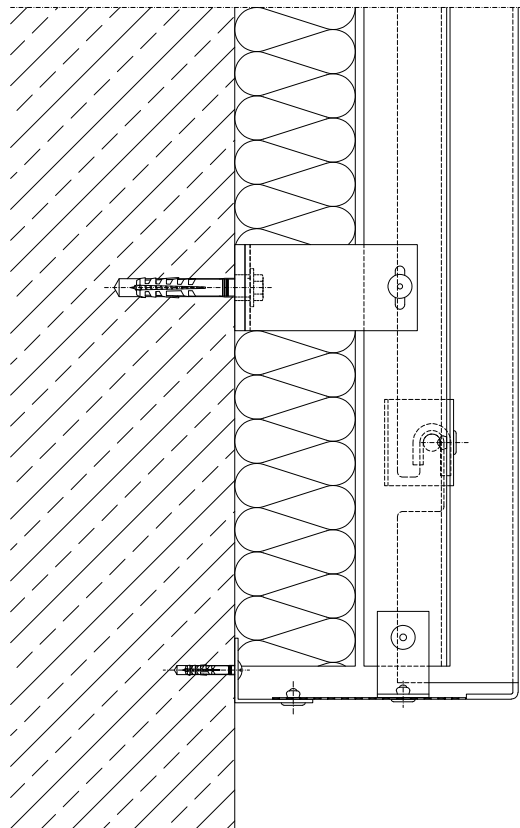
Schnitt 7 Fensterbank

Section 7 Window sill



Schnitt 8 Sockelabschluss

Section 8 Lower edge



Angrenzende Bauteile sind hier nur schematisch dargestellt. Die konkrete
 Detailausbildung ist unter Beachtung von Normen, Vorschriften und Richtlinien
 objektbezogen separat zu planen.

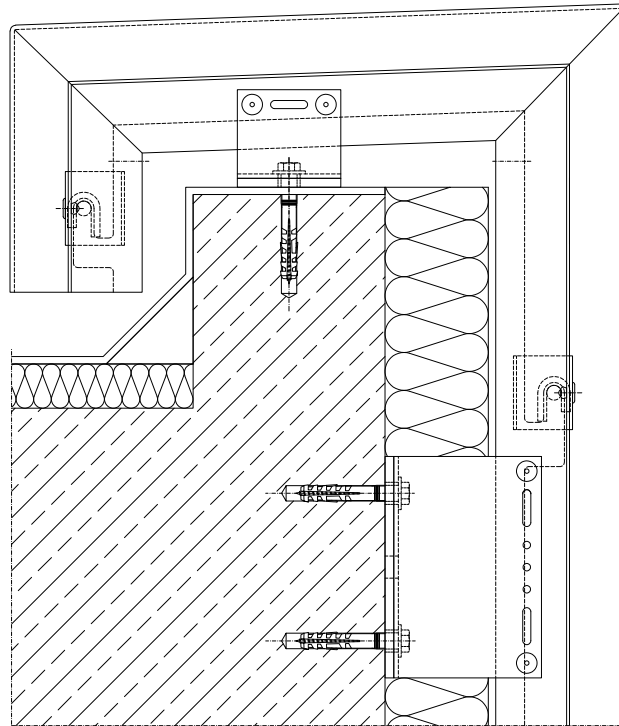
Adjacent components are shown here only schematically. The concrete details are to
 be planned separately in respect of the particular building involved. This must be done
 in accordance with the relevant standards, regulations and guidelines.

Schnitte ATK 107 B

Sections ATK 107 B

Schnitt 9 Attikaabschluss

Section 9 Attic connection



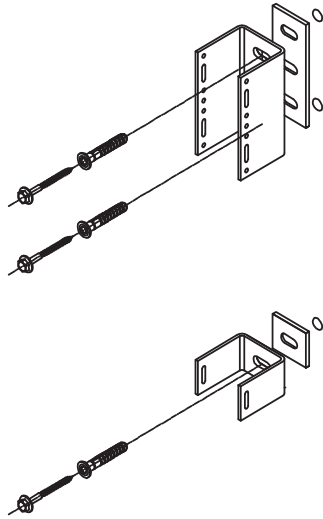
Angrenzende Bauteile sind hier nur schematisch dargestellt. Die konkrete
Detailausbildung ist unter Beachtung von Normen, Vorschriften und Richtlinien
objektbezogen separat zu planen.

Adjacent components are shown here only schematically. The concrete details are to
be planned separately in respect of the particular building involved. This must be done
in accordance with the relevant standards, regulations and guidelines.

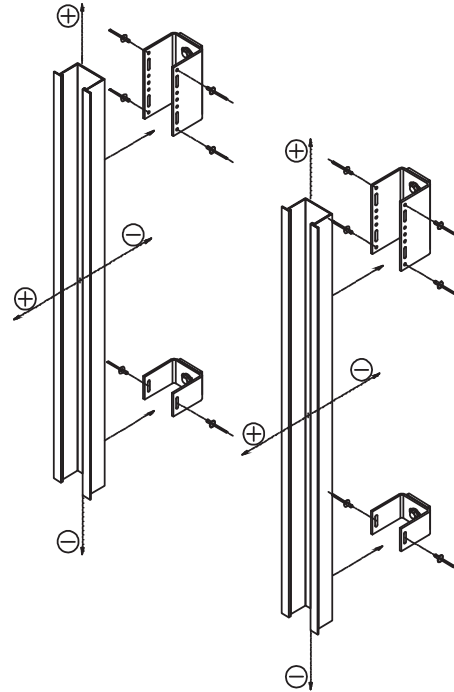
Montagefolge ATK 107 B

Mounting sequence ATK 107B

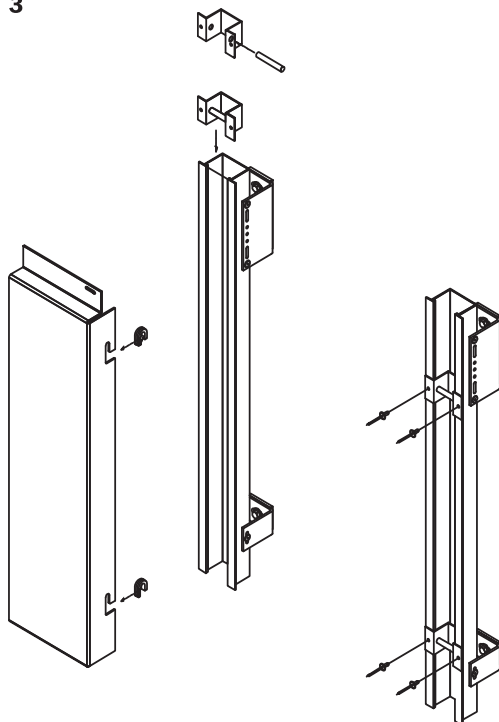
1



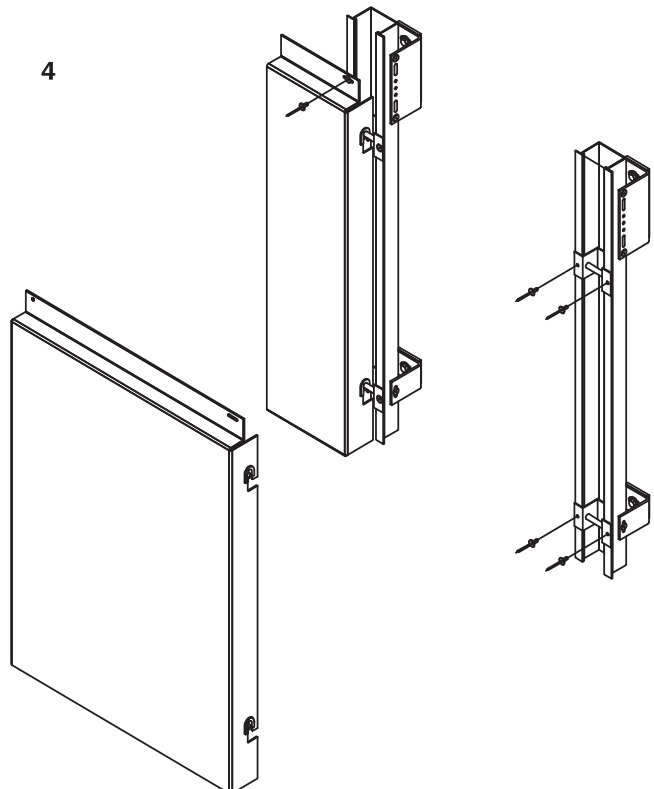
2



3



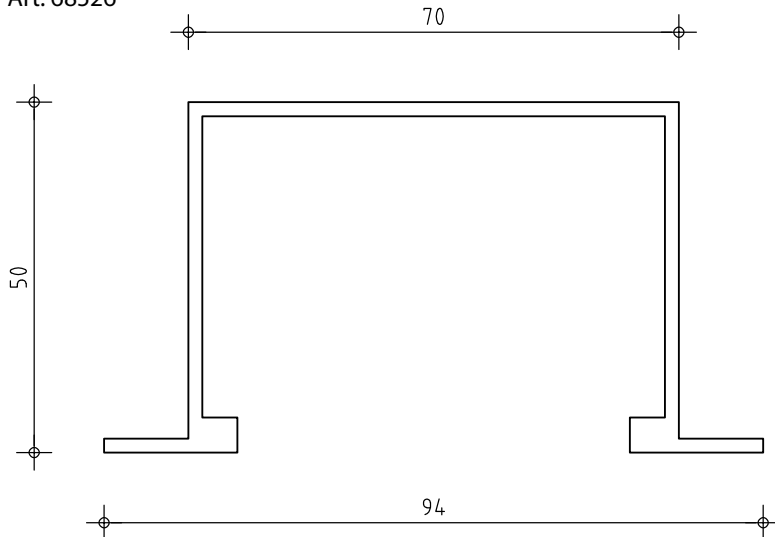
4



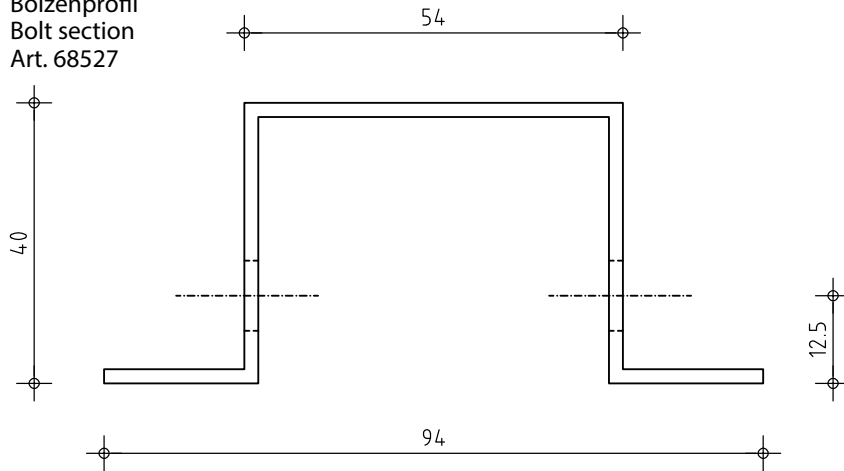
Systemkomponenten ATK 107 B

System components ATK 107B

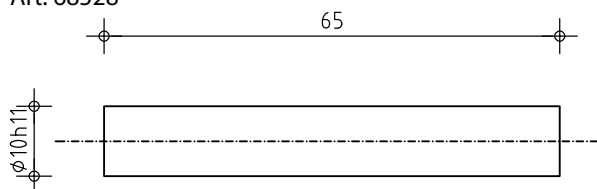
Halteprofil
 Support section
 Art. 68526



Bolzenprofil
 Bolt section
 Art. 68527



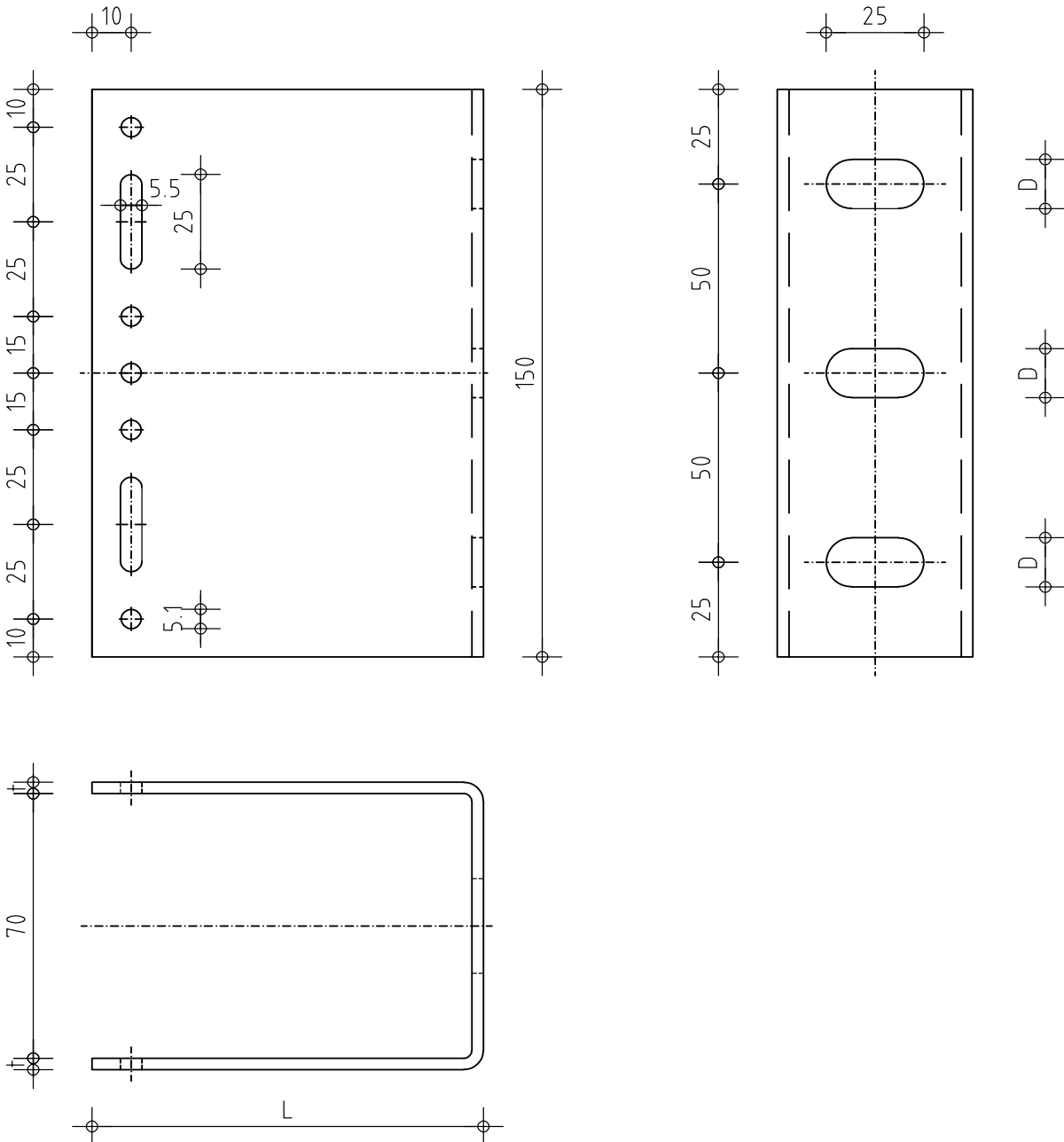
Bolzen
 Bolt
 Art. 68528



U-Halter Typ N-LW 70, Aluminium gekantet

U-Brackets Type N-LW 70, Aluminium bended

Verwendbar als Fest-, Gleit- oder Gleit- /Festpunkt
Suitable for fixed and/or sliding points

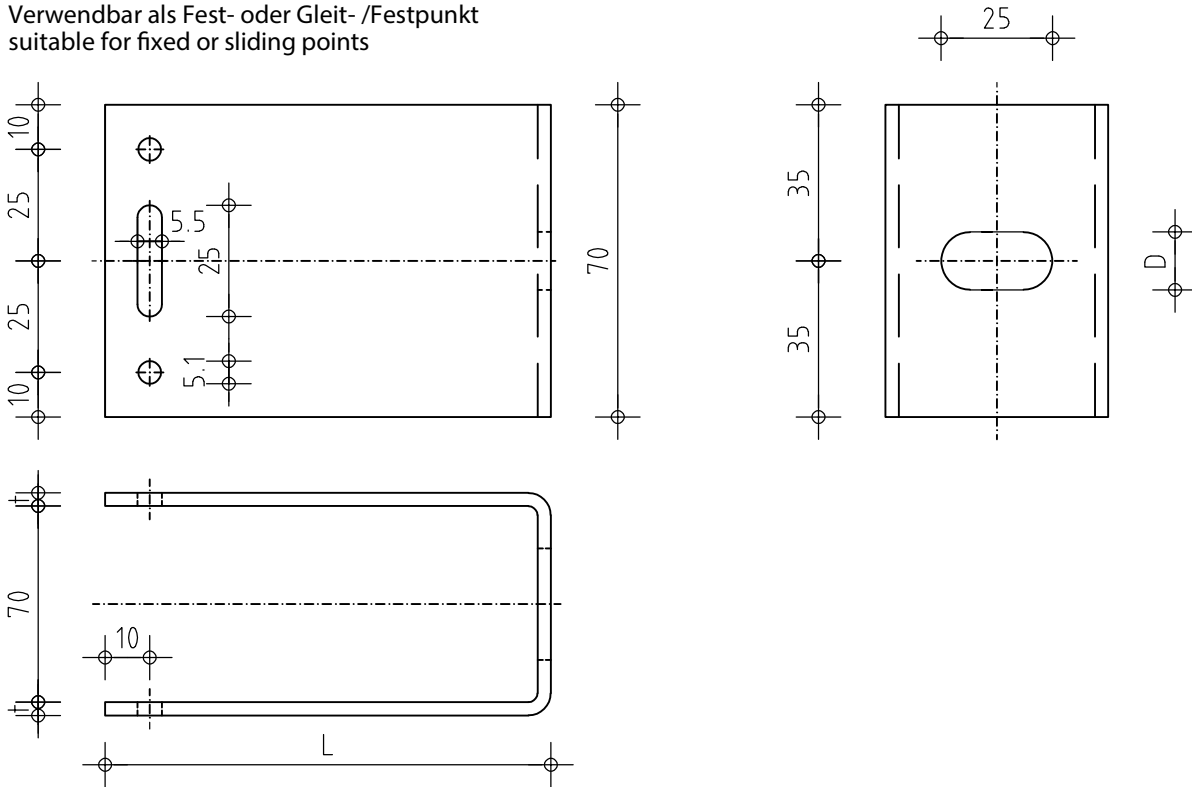


L = 60 - 320 mm
t = 3/ 4/ 5 mm
D = 11/ 15 mm (Standard/ standard)
D = 13/ 9,0 mm (auf Anfrage/ on demand)
H = 250/ 300 mm (auf Anfrage/ on demand)

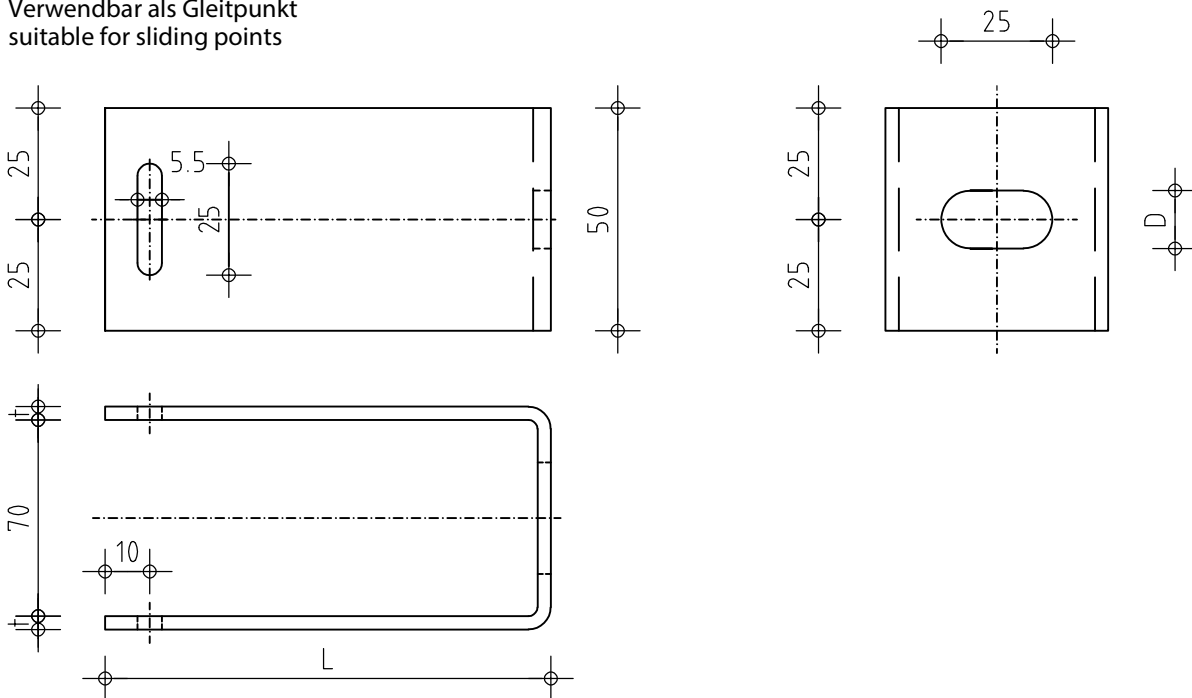
U-Halter Typ N-LW 70, Aluminium gekantet

U-Brackets Type N-LW 70, Aluminium bended

Verwendbar als Fest- oder Gleit- /Festpunkt
suitable for fixed or sliding points



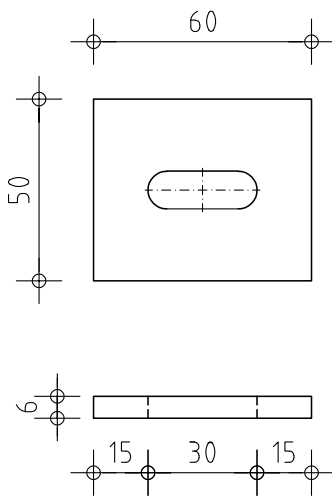
Verwendbar als Gleitpunkt
suitable for sliding points



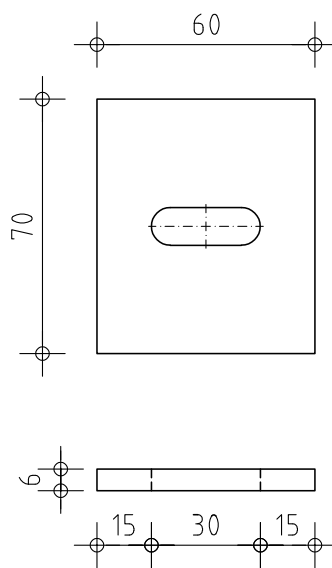
L = 60 - 320 mm
t = 3/ 4/ 5 mm
D = 11/ 15 mm (Standard/ standard)
D = 13/ 9.0 mm (auf Anfrage/ on demand)

Thermostop (selbstklebend) für U-Halter

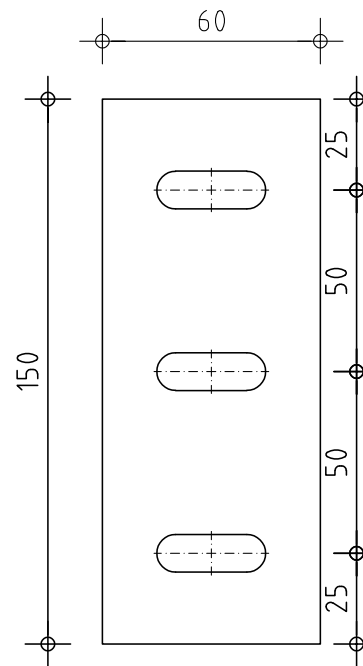
Thermostop (self-adhesive) for U-Brackets



Art. 55050



Art. 55070



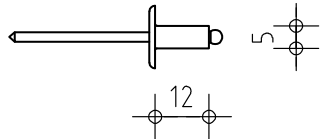
Art. 55150

H= 250/300 mm (auf Anfrage / on demand)

Zubehörteile ATK 106 SZ 20

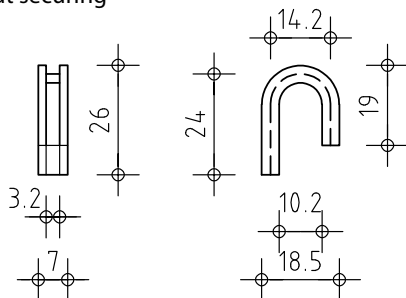
Accessories ATK 106 SZ 20

BWM Spezialniet SNA 5x12 K 14 Alu-Niro (grün eloxiert)
 BWM - Special rivet SNA 5x12 K aluminium - stainless steel (green anodized)
 Art. 51214



z.B. für U-Halter Typ N LW70 / für Bolzenprofil
 e.g. for U-Brackets Type N - LW70 / for bolt section

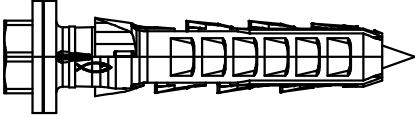
Clip ohne Aushebesicherung
 Clip without securing
 Art. 68530



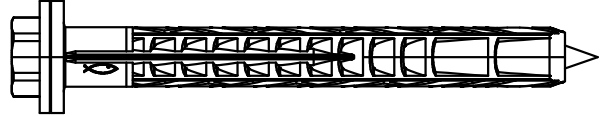
Zubehörteile - BWM - Systemdübel

Accessories - BWM - System wall plugs

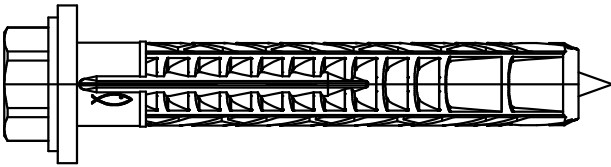
Dübel SXR 10 x L FUS
Frame fixing plug SXR 10 x L FUS



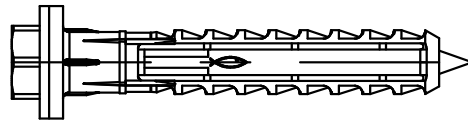
Dübel SXRL 10 x L FUS
Frame fixing plug SXRL 10 x L FUS



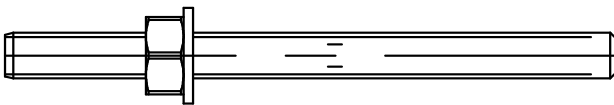
Dübel SXRL 14 x L FUS
Frame fixing plug SXRL 14 x L FUS



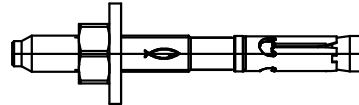
Dübel SXS 10 x L FUS
Frame fixing plug SXS 10 x L FUS



Injektionssysteme FIS / A4
Injection systems FIS / A4



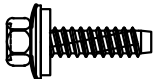
Bolzenanker FAZ II / A4
Bolt anchors FAZ II / A4



Zubehörteile - Weitere Verankerungsmittel

Accessories - Further anchoring elements

z.B. in Stahl / e.g. in steel
Edelstahlschraube EJOT JZ3-Ø 6,3xL-E-16 / e.g. stainless steel screw EJOT JZ3-Ø 6,3xL-E-16
(ETA-10/0200)



z.B. in Holz / e.g. in timber
Bohrschraube EJOT JT3-2-6,5xL-E16 / e.g. self - drilling screw EJOT JT3-2-6,5xL-E16
(ETA-10/0200)



z.B. in OSB-Platte / e.g. OSB timber panel
Bohrschraube EJOT JT3-X-2-6,0xL-E16 / e.g. self - drilling screw EJOT JT3-X-2-6,0xL-E16
(Z-14.4-426)

