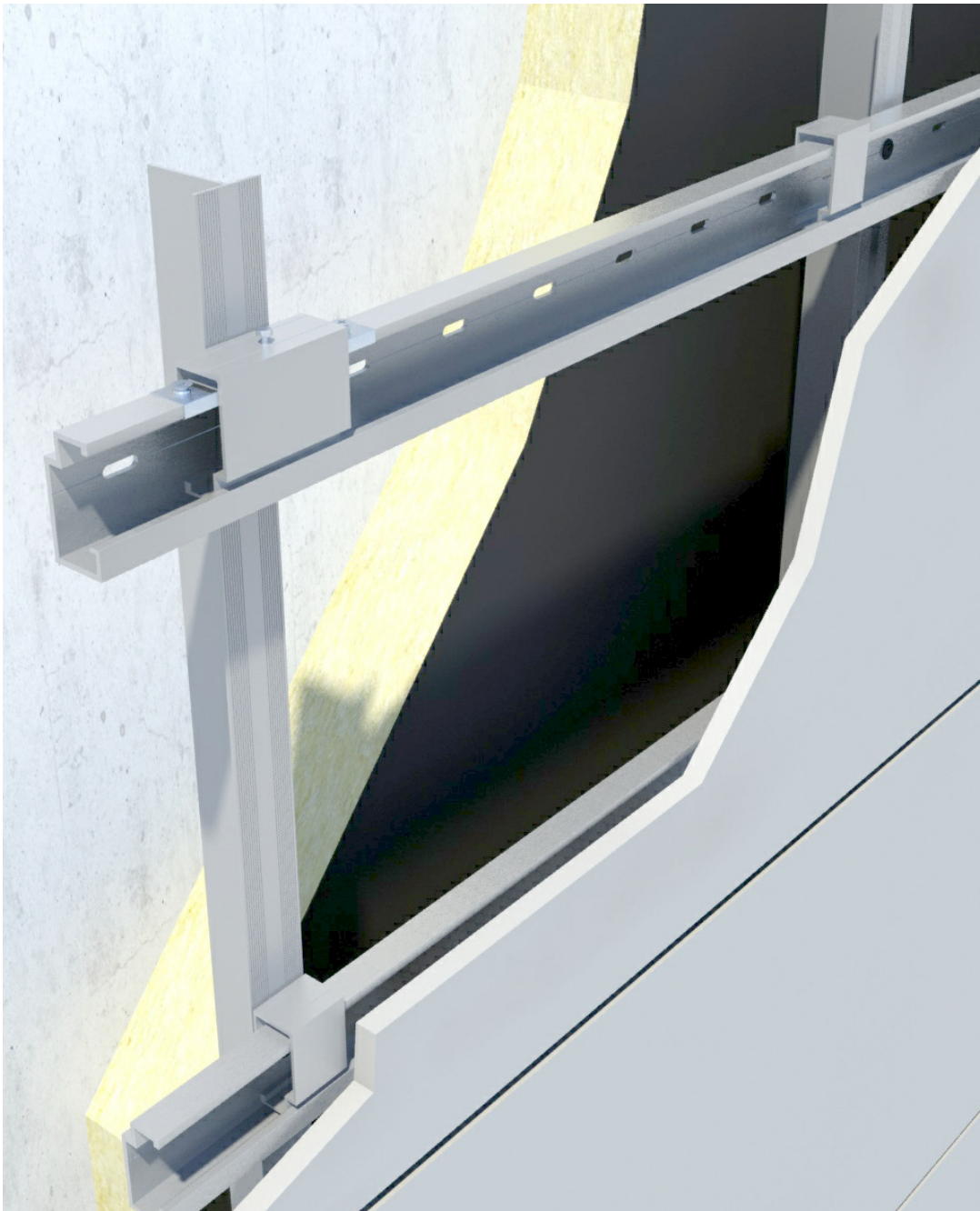


ATK 103

Technische Informationen

ATK 103

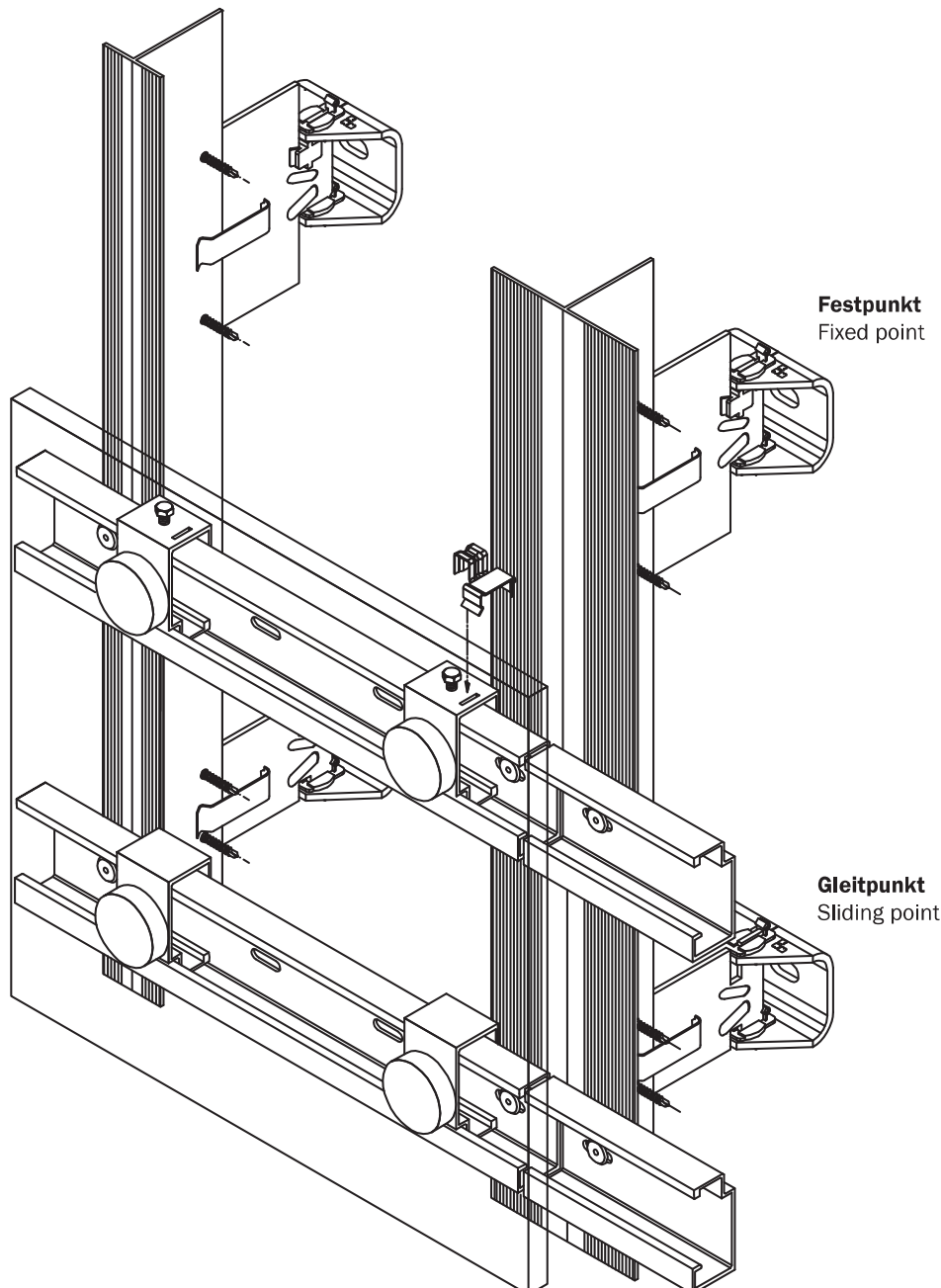
Technical Information



Konstruktionsbeispiel ATK 103 S + ATK 100 ZeLa

Construction example ATK 103 S + ATK 100 ZeLa

Keramik, verdeckte Agraffenbefestigung
Ceramic tiles, hidden clasp fixing

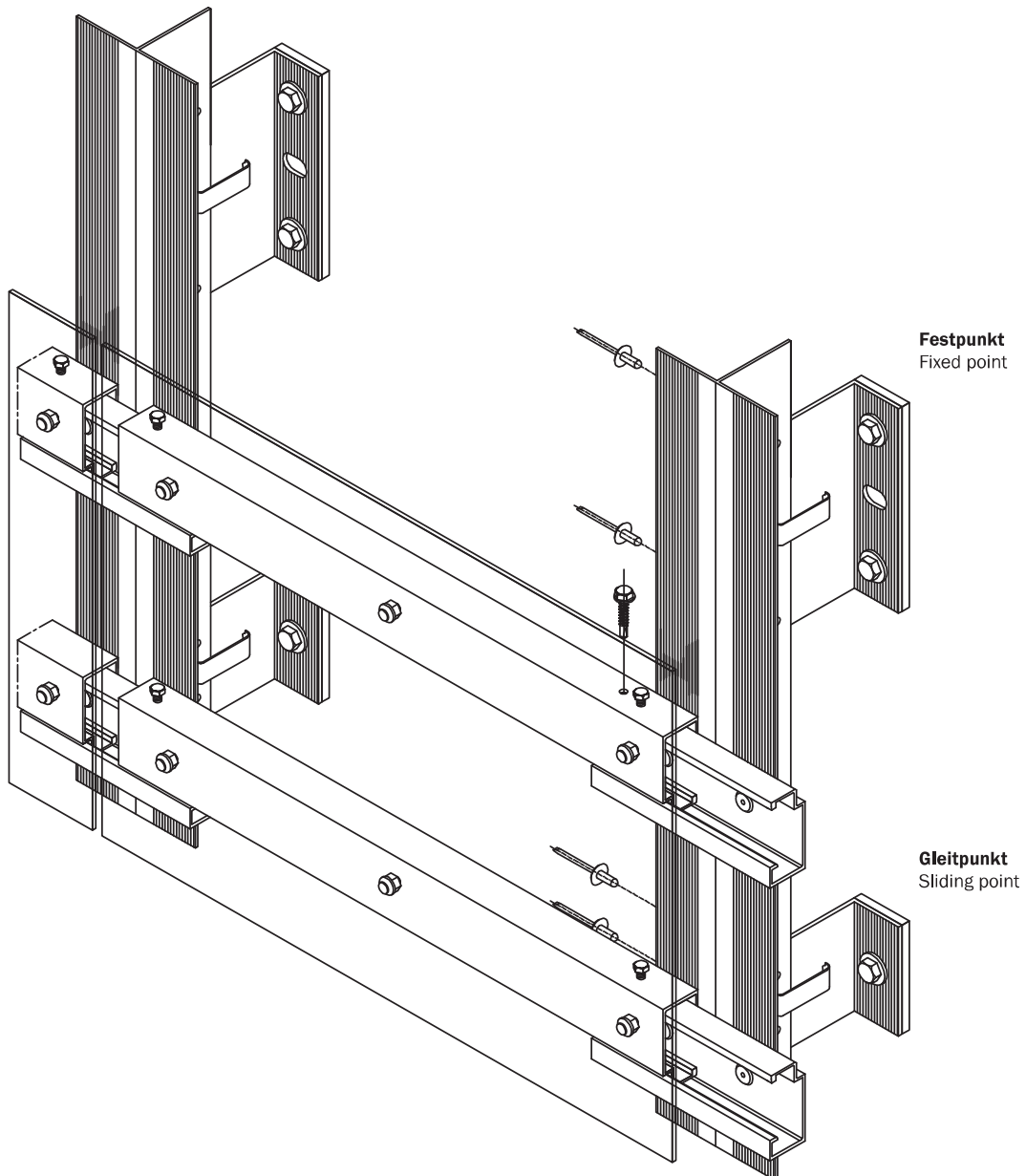


Wandhalter und Zubehör siehe ATK 100 ZeLa
Wall brackets and accessories see ATK 100 ZeLa

Konstruktionsbeispiel ATK 103 S + ATK 100 Minor

Construction example ATK 103 S + ATK 100 Minor

Glattblech, verdeckte Agraffenbefestigung
Plane metal panels, hidden clasp fixing

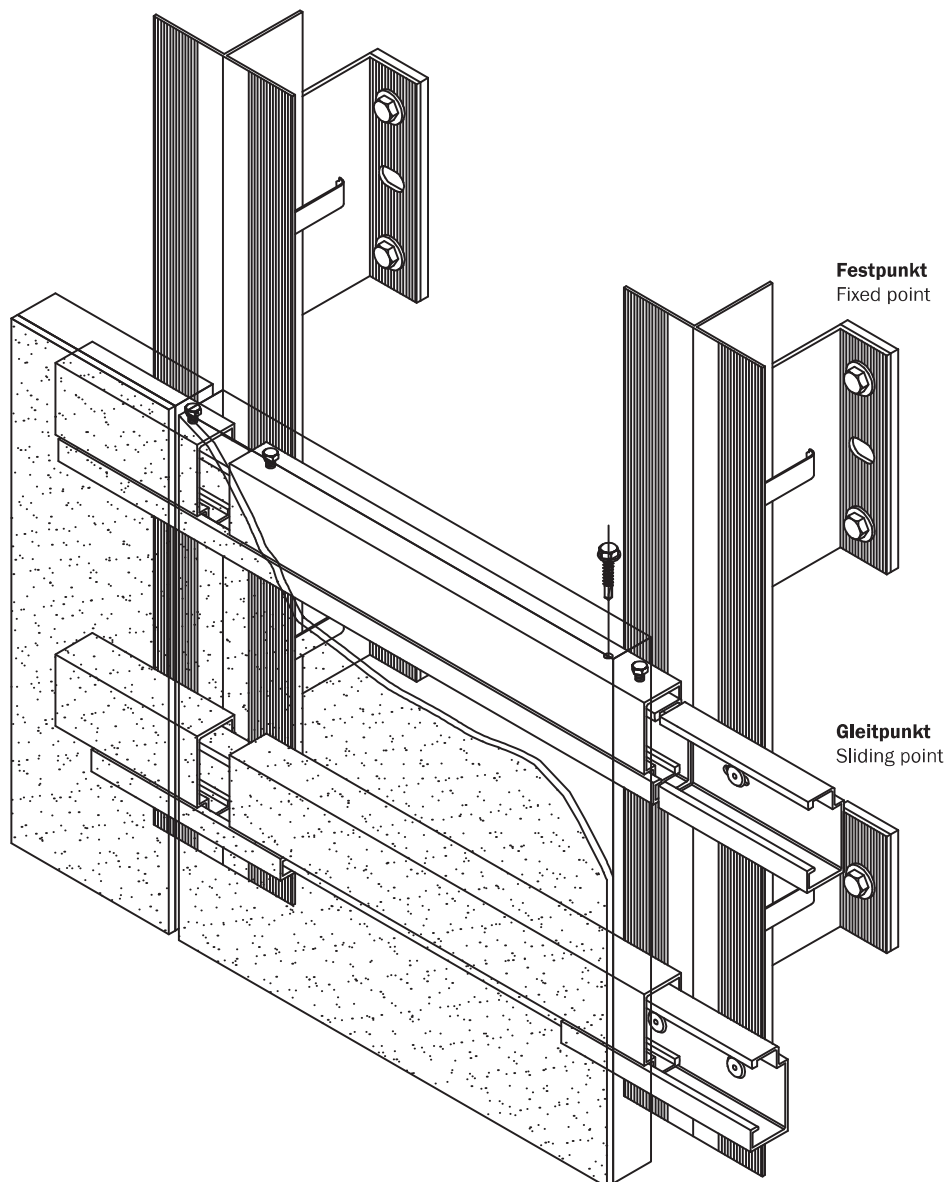


Wandhalter und Zubehör siehe ATK 100 Minor
Wall brackets and accessories see ATK 100 Minor

Konstruktionsbeispiel ATK 103 P + ATK 100 Minor

Construction example ATK 103 P + ATK 100 Minor

Verbundsysteme, verdeckte Befestigung
Composite systems, hidden fixing



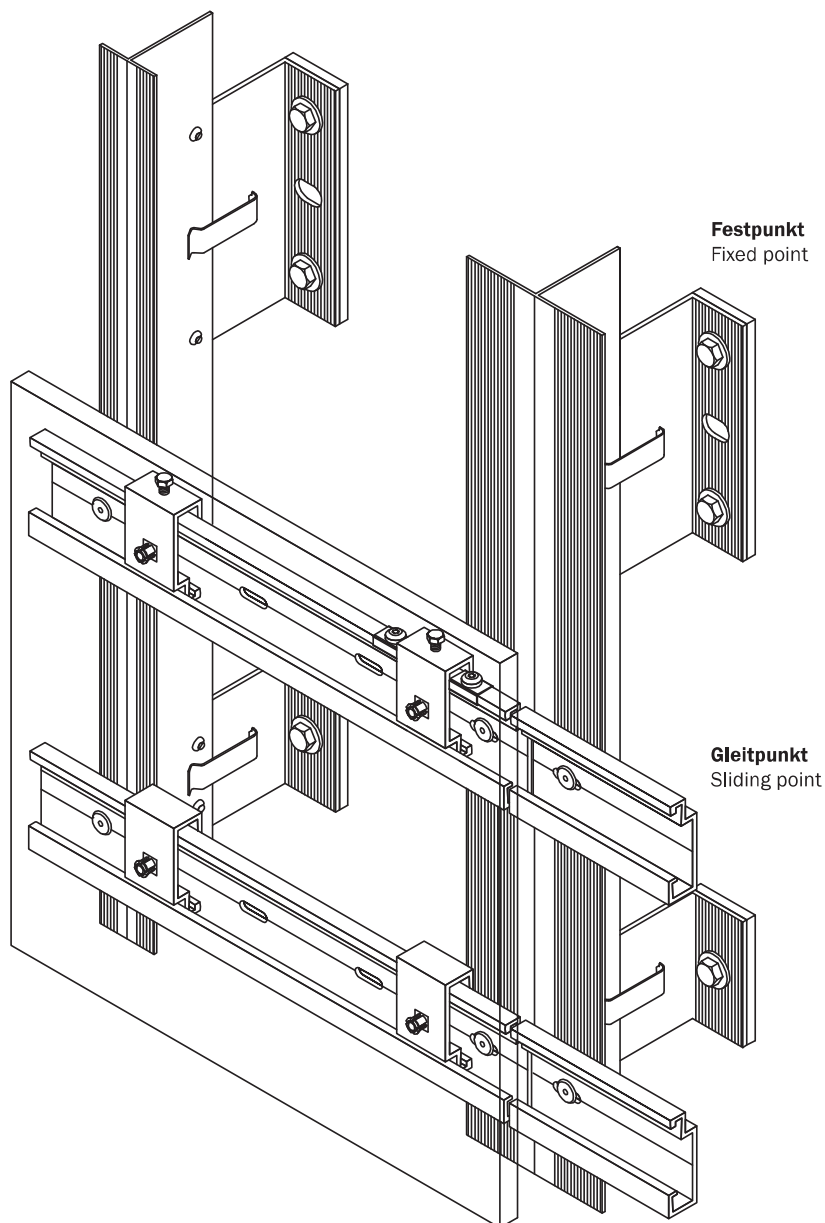
Wandhalter und Zubehör siehe ATK 100 Minor
Wall brackets and accessories see ATK 100 Minor

Konstruktionsbeispiel ATK 103 P 20 + ATK 100 Minor

Construction example ATK 103 P 20 + ATK 100 Minor

Faserzement, verdeckte Agraffenbefestigung

Fibre cement, hidden clasp fixing



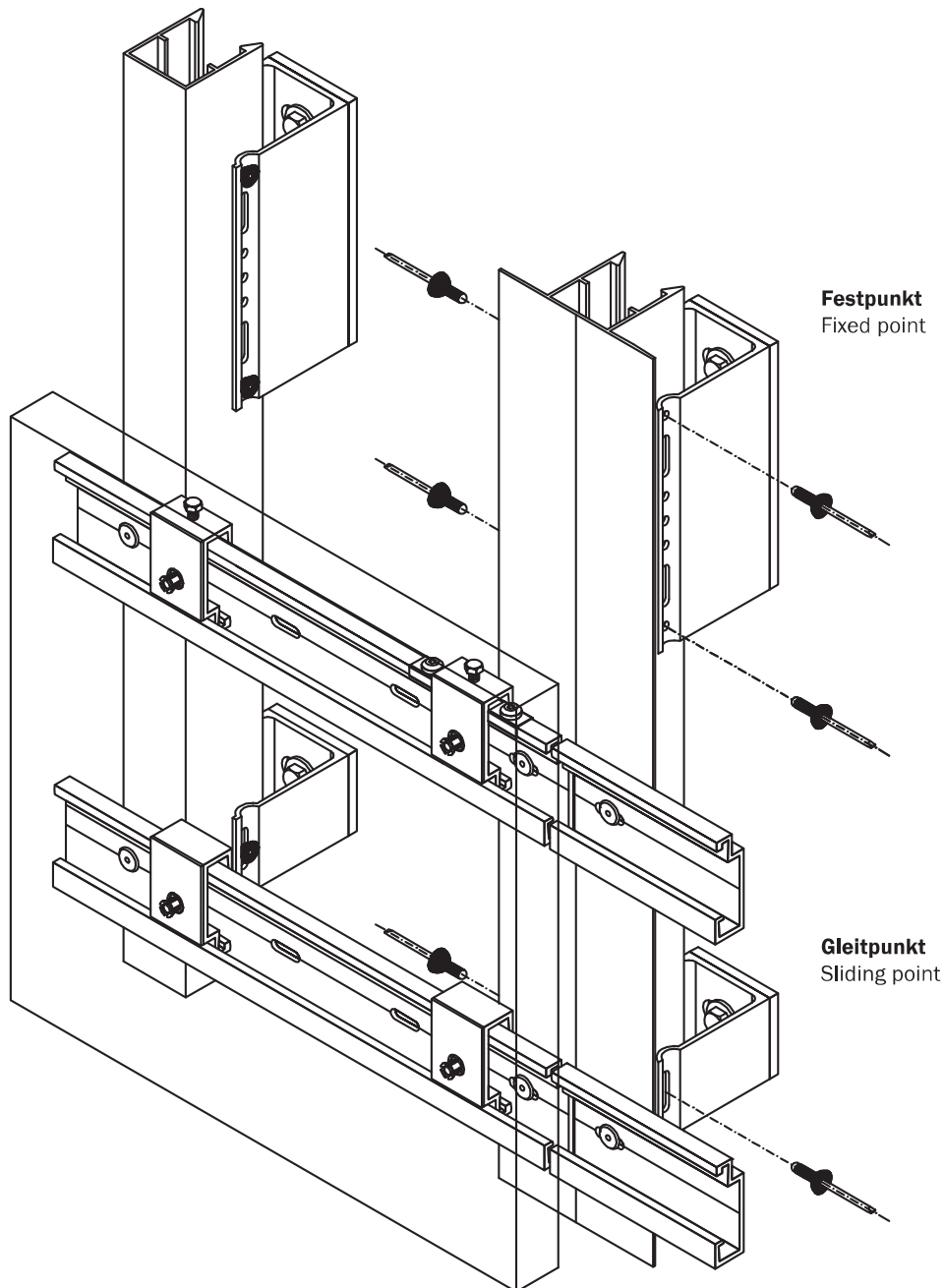
Wandhalter und Zubehör siehe ATK 100 Minor

Wall brackets and accessories see ATK 100 Minor

Konstruktionsbeispiel ATK 103 P 20 + ATK 101

Construction example ATK 103 P 20 + ATK 101

Naturstein, verdeckte Agraffenbefestigung
Natural stone, hidden clasp fixing

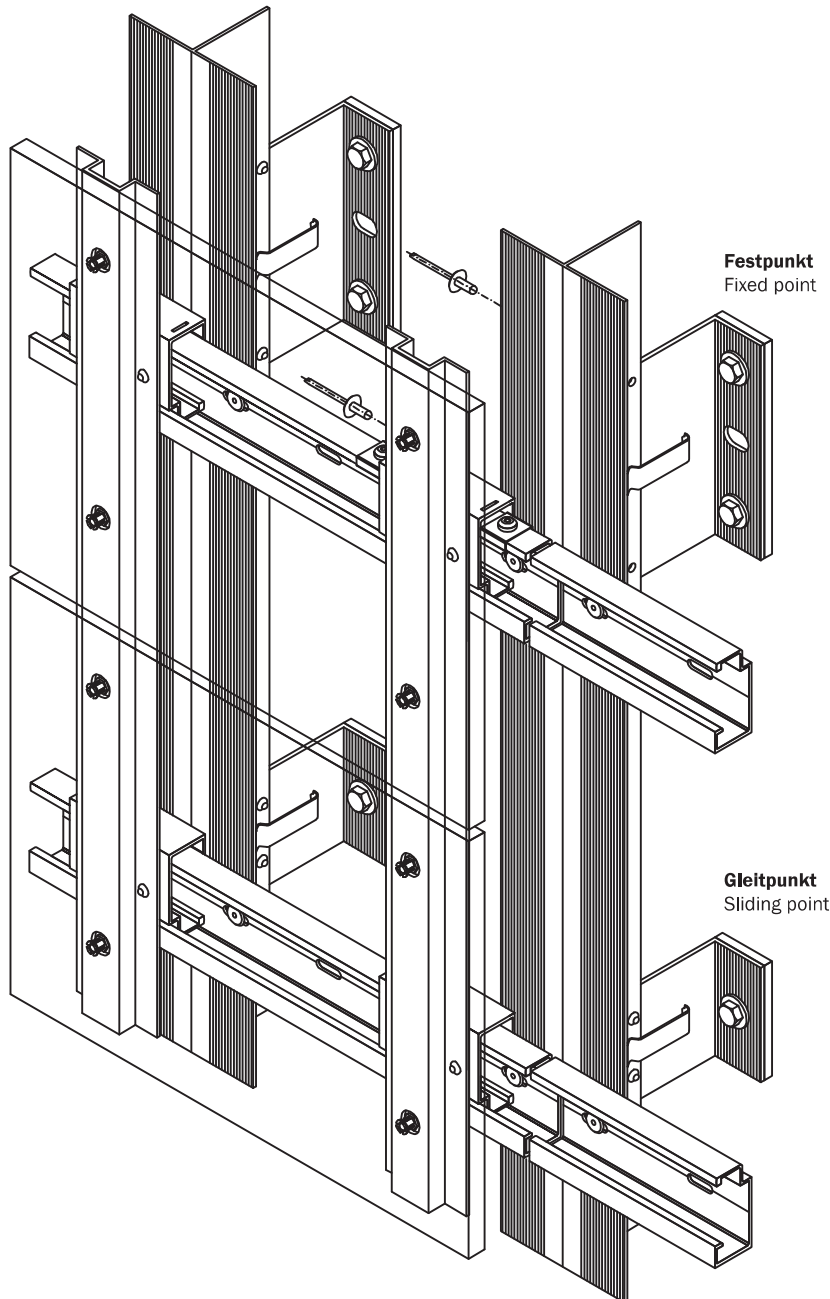


Wandhalter und Zubehör siehe ATK 101
Wall brackets and accessories see ATK 101

Konstruktionsbeispiel ATK 103 V + ATK 100 Minor

Construction example ATK 103 V + ATK 100 Minor

Ebene Platten, verdeckte Befestigung auf Plattentragprofil
Plane facade panels, hidden fixing on combiner section



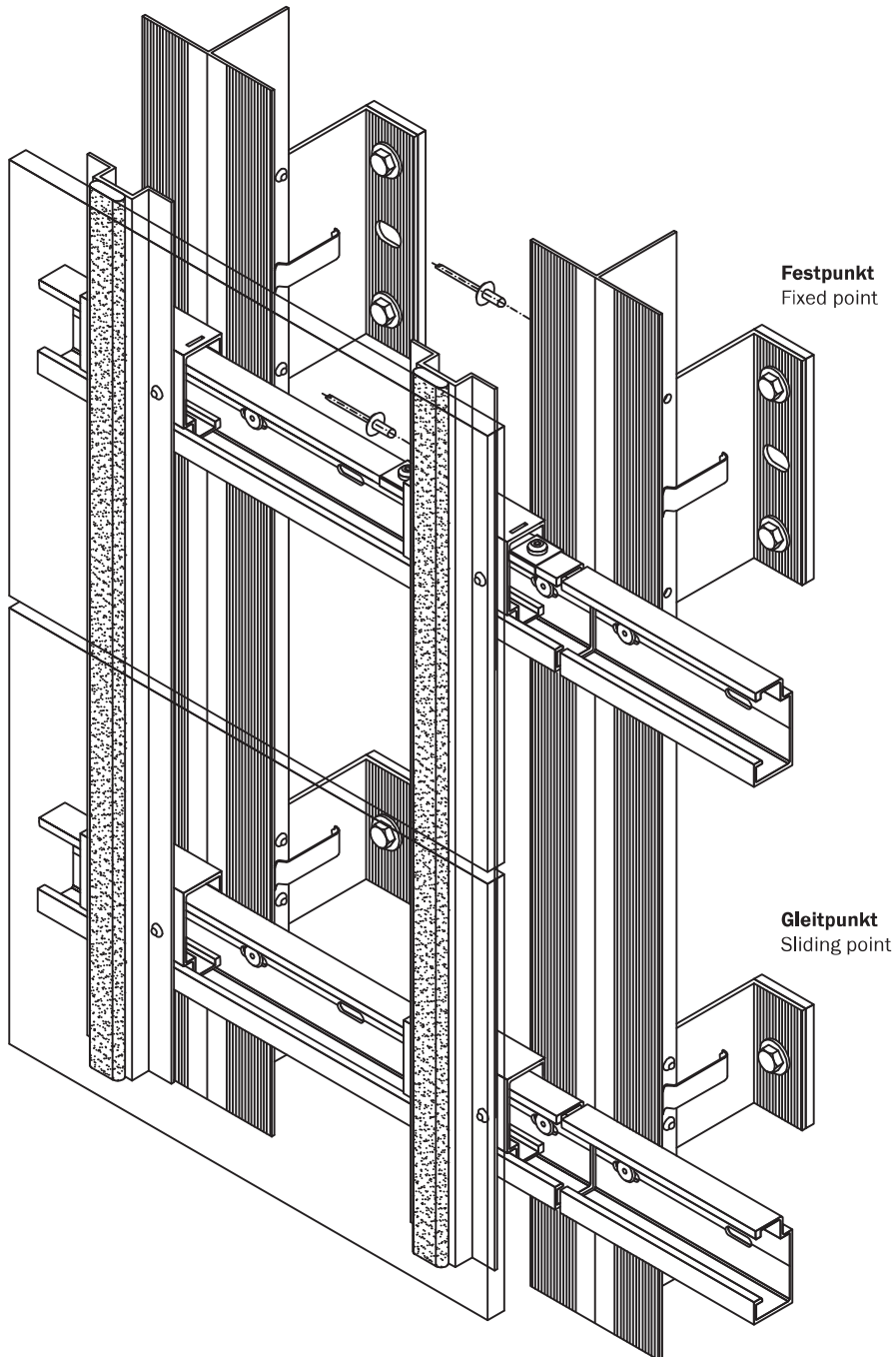
Wandhalter und Zubehör siehe ATK 100 Minor
Wall brackets and accessories see ATK 100 Minor

Konstruktionsbeispiel ATK 103 V + ATK 100 Minor

Construction example ATK 103 V + ATK 100 Minor

Ebene Platten, geklebt auf Plattentragprofil

Plane facade panels, bonded on combiner section



Wandhalter und Zubehör siehe ATK 100 Minor

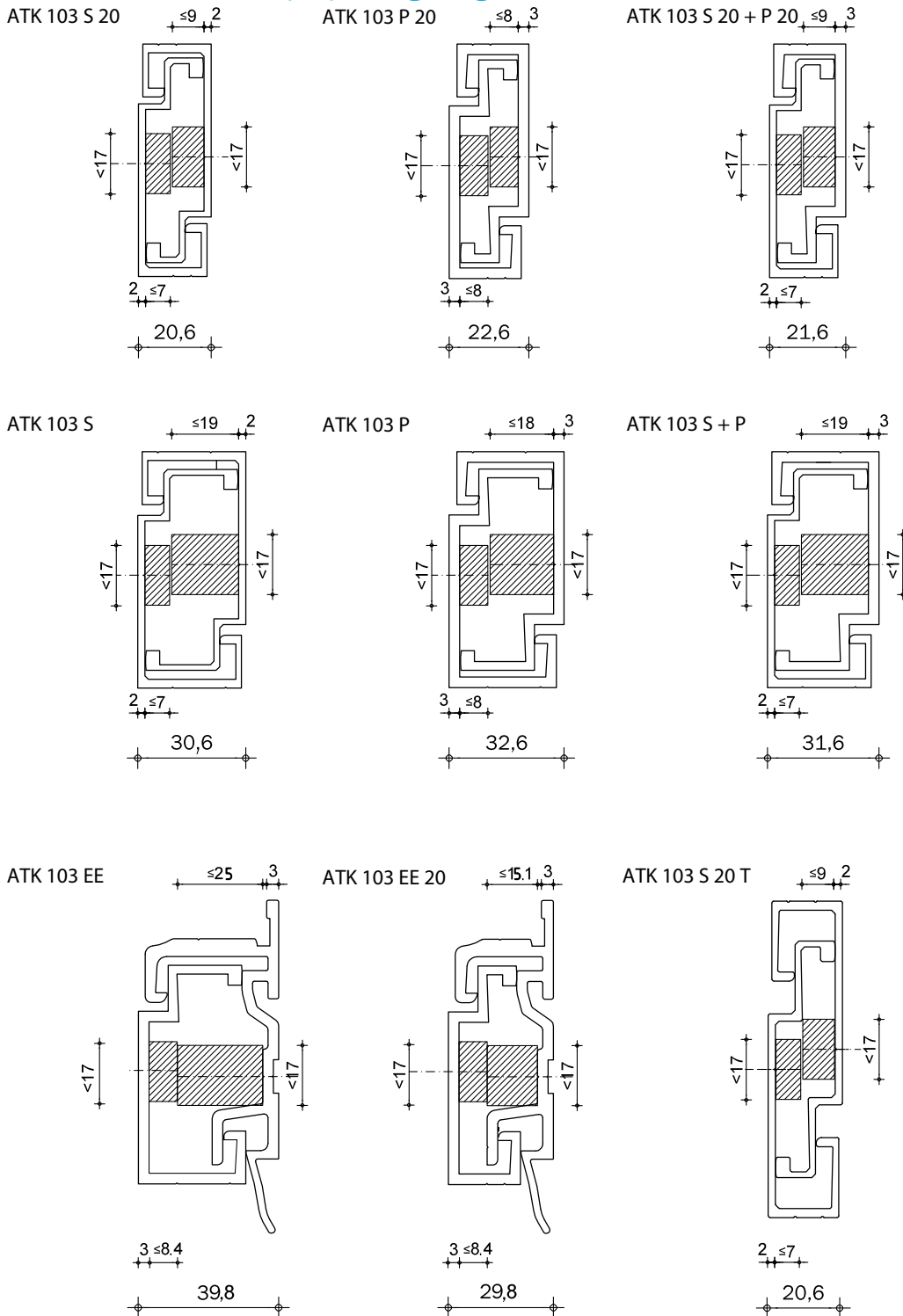
Wall brackets and accessories see ATK 100 Minor

Aufbaumaße ATK 103

Construction dimensions ATK 103

Max. Durchmesser und Überstandslängen der Befestigungsmittel

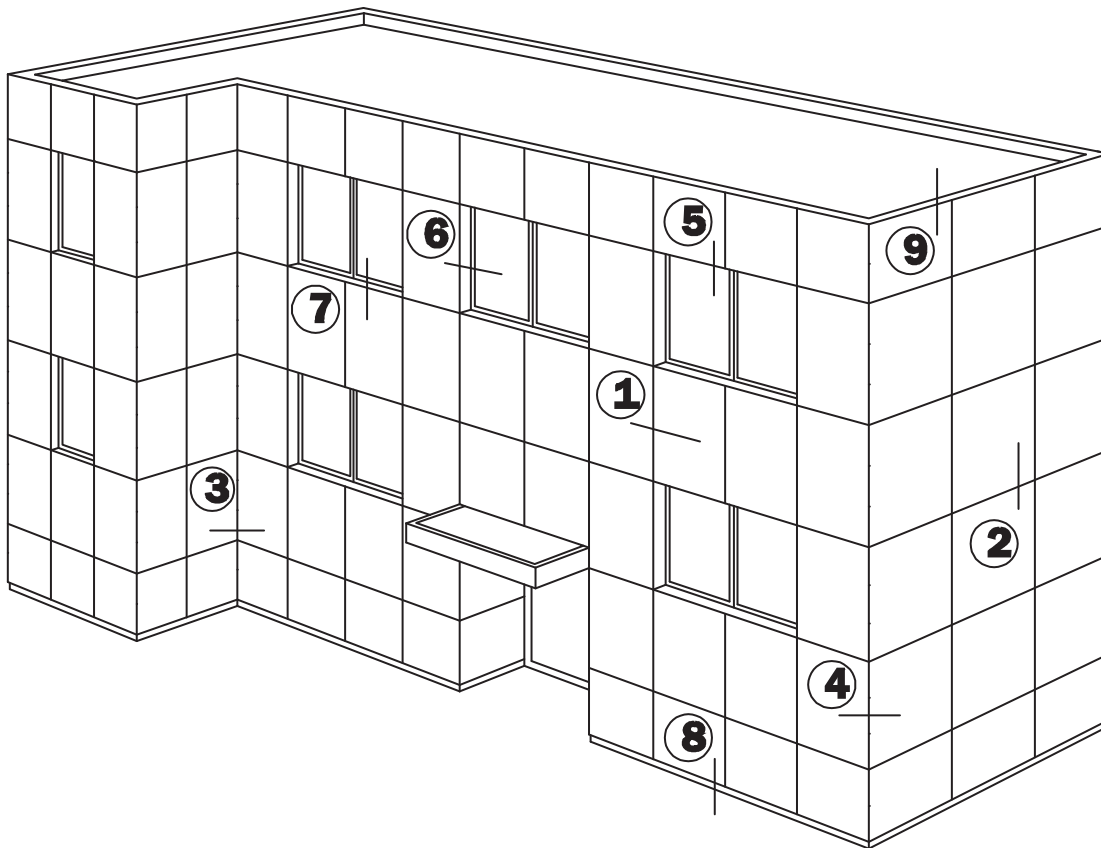
Max. diameters and projecting lengths of fasteners



Passende vertikale BWM-Basiskonstruktionen ATK 100 Minor, ATK 100 ZeLa, ATK 101, ATK 601
Suitable vertical BWM-base support structure ATK 100 Minor, ATK 100 ZeLa, ATK 101, ATK 601

Schnittübersicht ATK 103

Section overview ATK 103



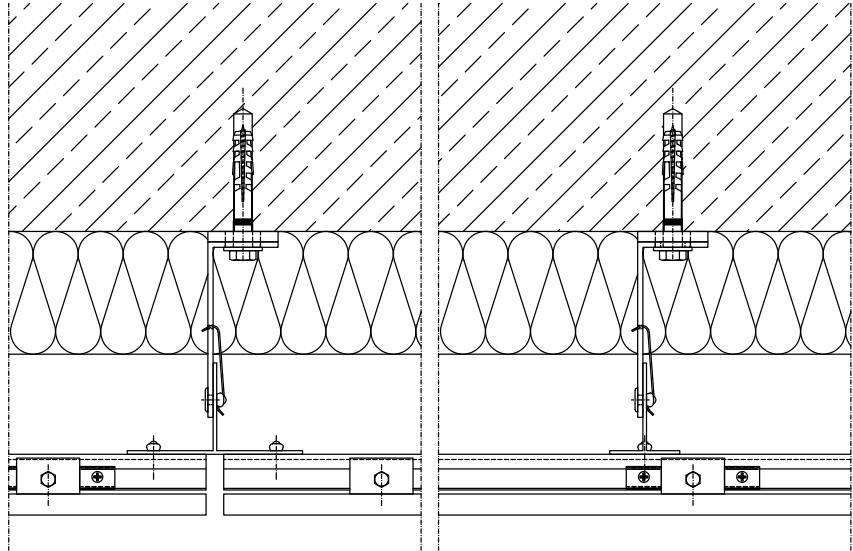
Schnitt 1 Section 1	Horizontalschnitt Horizontal section	Schnitt 6 Section 6	Fensterleibung Window embrasure
Schnitt 2 Section 2	Vertikalschnitt Vertical section	Schnitt 7 Section 7	Fensterbank Window sill
Schnitt 3 Section 3	Innenecke Internal corner	Schnitt 8 Section 8	Sockelabschluss Lower edge (bottom end)
Schnitt 4 Section 4	Außenecke External corner	Schnitt 9 Section 9	Attikaabschluss Attic connection (top end)
Schnitt 5 Section 5	Jalousiekasten Roller-blind box		

Schnitte ATK 103 P 20 + ATK 100 Minor

Sections ATK 103 P 20 + ATK 100 Minor

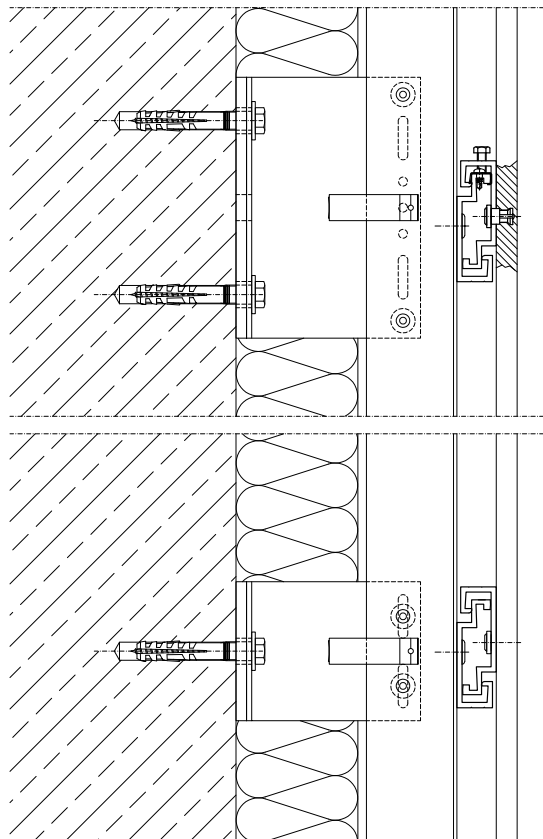
Schnitt 1 Horizontalschnitt

Section 1 Horizontal section



Schnitt 2 Vertikalschnitt

Section 2 Vertical section



Angrenzende Bauteile sind hier nur schematisch dargestellt. Die konkrete
 Detailsbildung ist unter Beachtung von Normen, Vorschriften und Richtlinien
 objektbezogen separat zu planen.

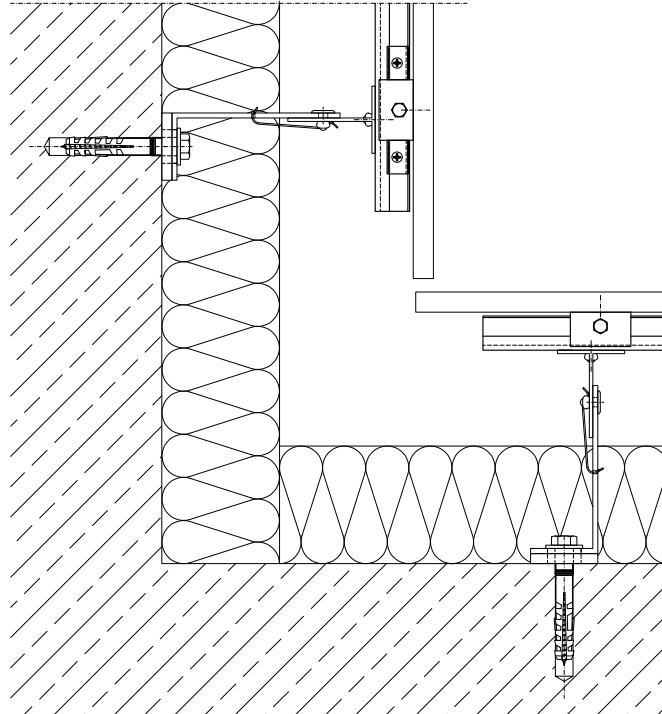
Adjacent components are shown here only schematically. The concrete
 details are to be planned separately in respect of the particular building involved. This must be done
 in accordance with the relevant standards, regulations and guidelines.

Schnitte ATK 103 P 20 + ATK 100 Minor

Sections ATK 103 P 20 + ATK 100 Minor

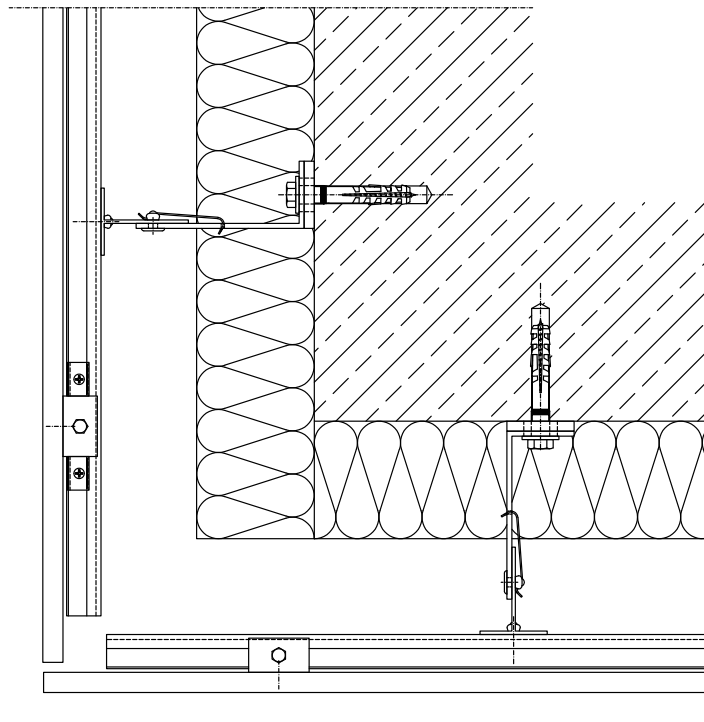
Schnitt 3 Innenecke

Section 3 Internal Corner



Schnitt 4 Außenecke

Section 4 External corner



Angrenzende Bauteile sind hier nur schematisch dargestellt. Die konkrete Detailsbildung ist unter Beachtung von Normen, Vorschriften und Richtlinien objektbezogen separat zu planen.

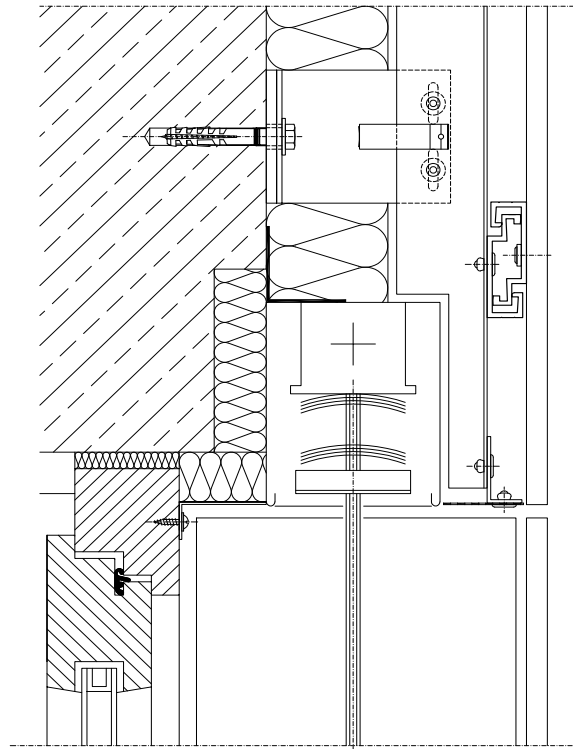
Adjacent components are shown here only schematically. The concrete details are to be planned separately in respect of the particular building involved. This must be done in accordance with the relevant standards, regulations and guidelines.

Schnitte ATK 103 P 20 + ATK 100 Minor

Sections ATK 103 P 20 + ATK 100 Minor

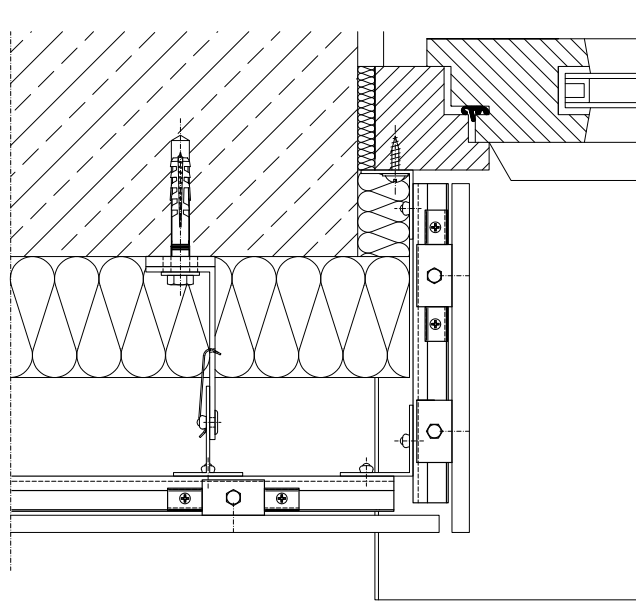
Schnitt 5 Jalousiekasten

Section 5 Roller blind box



Schnitt 6a Fensterleibung

Section 6a Window embrasure



Angrenzende Bauteile sind hier nur schematisch dargestellt. Die konkrete Detailausbildung ist unter Beachtung von Normen, Vorschriften und Richtlinien objektbezogen separat zu planen.

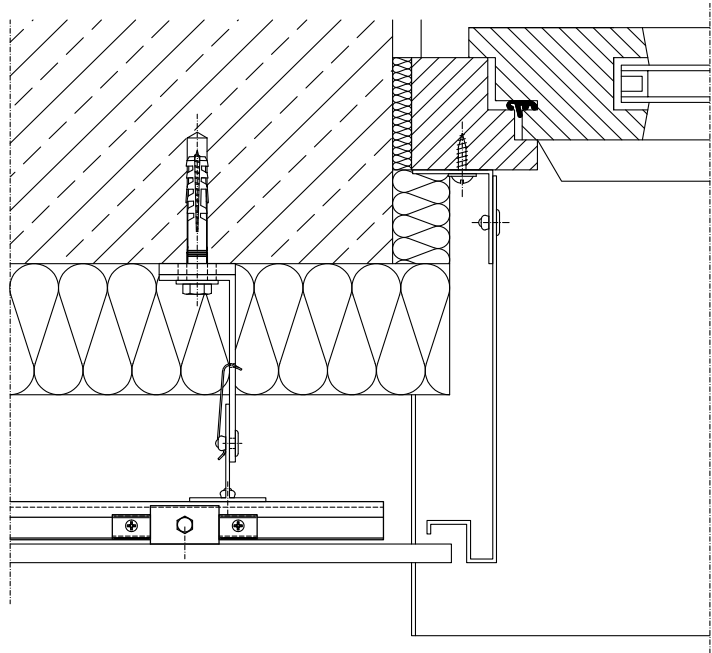
Adjacent components are shown here only schematically. The concrete details are to be planned separately in respect of the particular building involved. This must be done in accordance with the relevant standards, regulations and guidelines.

Schnitte ATK 103 P 20 + ATK 100 Minor

Sections ATK 103 P 20 + ATK 100 Minor

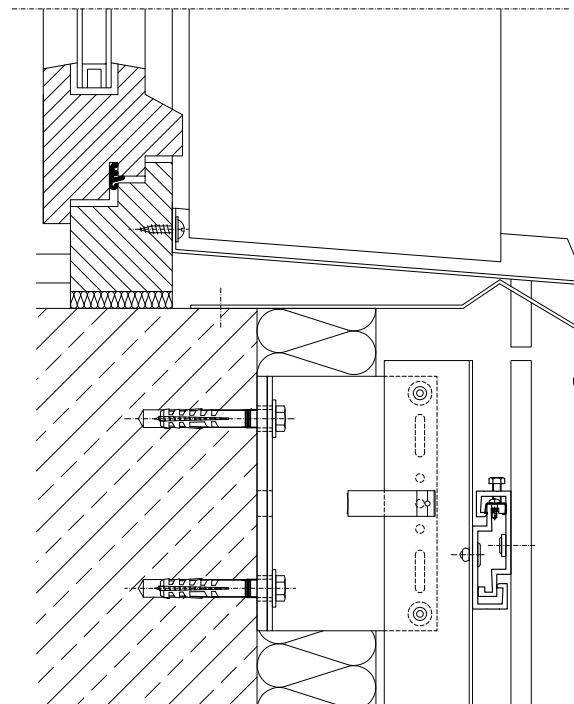
Schnitt 6b Fensterleibung mit Aluminium

Section 6b Window embrasure
with aluminium



Schnitt 7 Fensterbank

Section 7 Window sill



Angrenzende Bauteile sind hier nur schematisch dargestellt. Die konkrete
Detailausbildung ist unter Beachtung von Normen, Vorschriften und Richtlinien
objektbezogen separat zu planen.

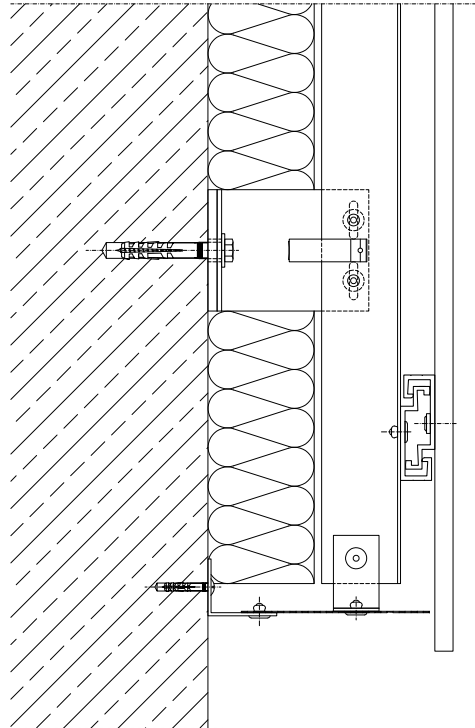
Adjacent components are shown here only schematically. The concrete details are to
be planned separately in respect of the particular building involved. This must be done
in accordance with the relevant standards, regulations and guidelines.

Schnitte ATK 103 P 20 + ATK 100 Minor

Sections ATK 103 P 20 + ATK 100 Minor

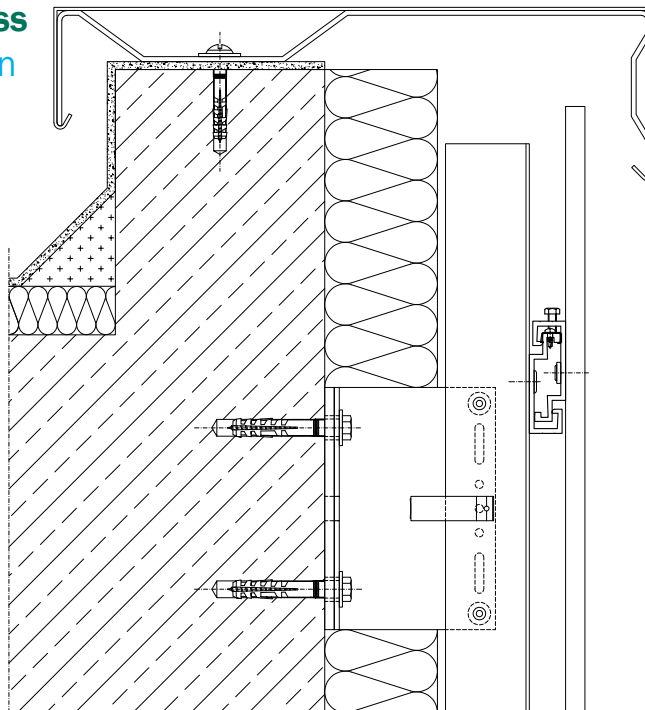
Schnitt 8 Sockelabschluss

Section 8 Lower edge



Schnitt 9 Attikaabschluss

Section 9 Attic connection



Angrenzende Bauteile sind hier nur schematisch dargestellt. Die konkrete
 Detailausbildung ist unter Beachtung von Normen, Vorschriften und Richtlinien
 objektbezogen separat zu planen.

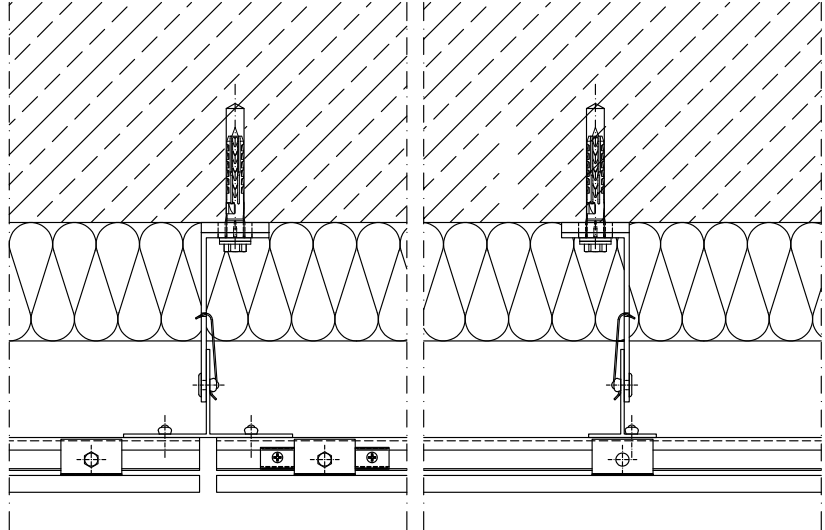
Adjacent components are shown here only schematically. The concrete details are to
 be planned separately in respect of the particular building involved. This must be done
 in accordance with the relevant standards, regulations and guidelines.

Schnitte ATK 103 S 20 T + ATK 100 Minor

Sections ATK 103 S 20 T + ATK 100 Minor

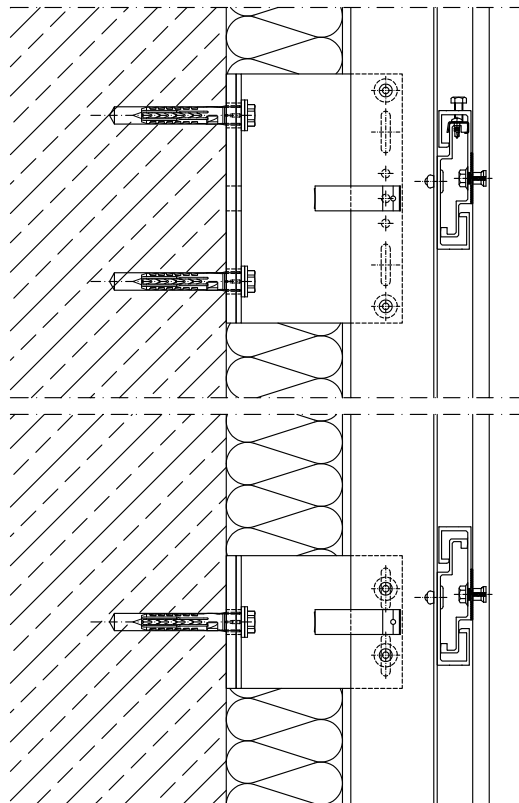
Schnitt 1 Horizontalschnitt

Section 1 Horizontal section



Schnitt 2 Vertikalschnitt

Section 2 Vertical section



Angrenzende Bauteile sind hier nur schematisch dargestellt. Die konkrete Detailsausbildung ist unter Beachtung von Normen, Vorschriften und Richtlinien objektbezogen separat zu planen.

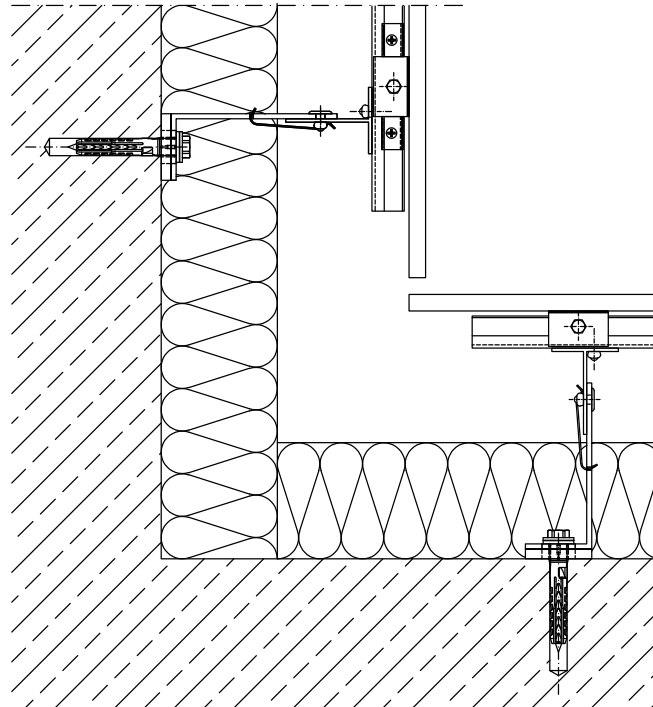
Adjacent components are shown here only schematically. The concrete details are to be planned separately in respect of the particular building involved. This must be done in accordance with the relevant standards, regulations and guidelines.

Schnitte ATK 103 S 20 T + ATK 100 Minor

Sections ATK 103 S 20 T + ATK 100 Minor

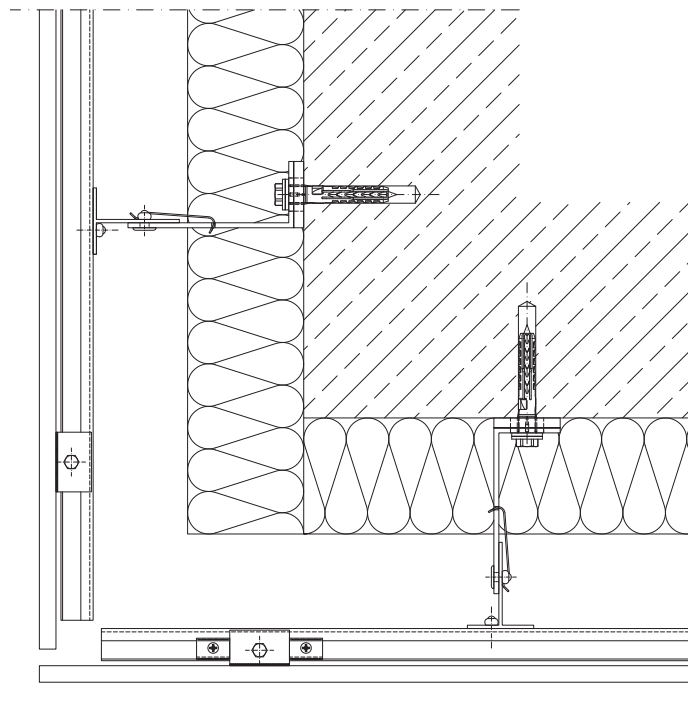
Schnitt 3 Innenecke

Section 3 Internal Corner



Schnitt 4 Außenecke

Section 4 External corner



Angrenzende Bauteile sind hier nur schematisch dargestellt. Die konkrete Detailsbildung ist unter Beachtung von Normen, Vorschriften und Richtlinien objektbezogen separat zu planen.

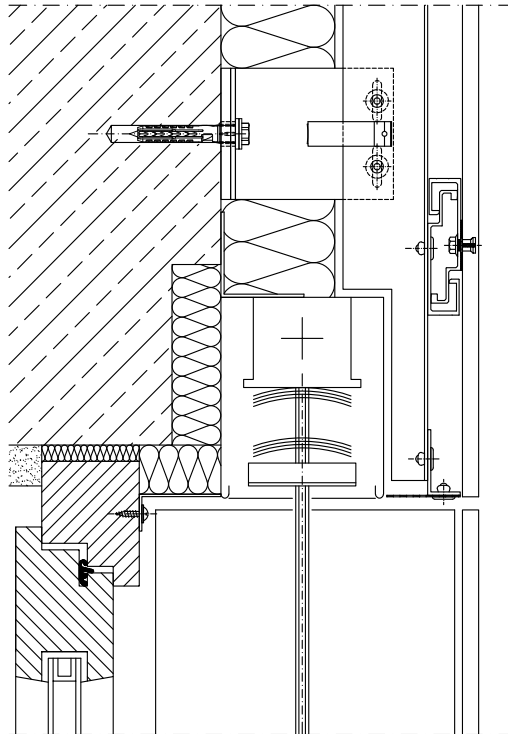
Adjacent components are shown here only schematically. The concrete details are to be planned separately in respect of the particular building involved. This must be done in accordance with the relevant standards, regulations and guidelines.

Schnitte ATK 103 S 20 T + ATK 100 Minor

Sections ATK 103 S 20 T + ATK 100 Minor

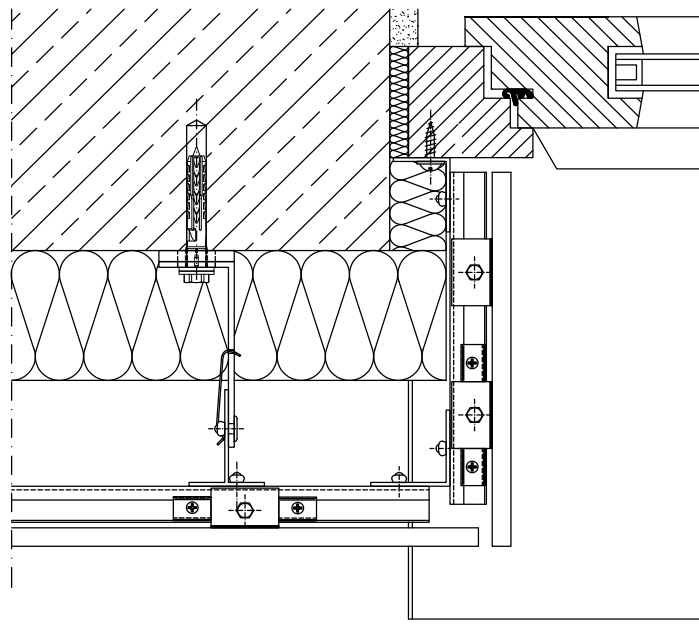
Schnitt 5 Jalousiekasten

Section 5 Roller blind box



Schnitt 6a Fensterleibung

Section 6a Window embrasure



Angrenzende Bauteile sind hier nur schematisch dargestellt. Die konkrete Detailausbildung ist unter Beachtung von Normen, Vorschriften und Richtlinien objektbezogen separat zu planen.

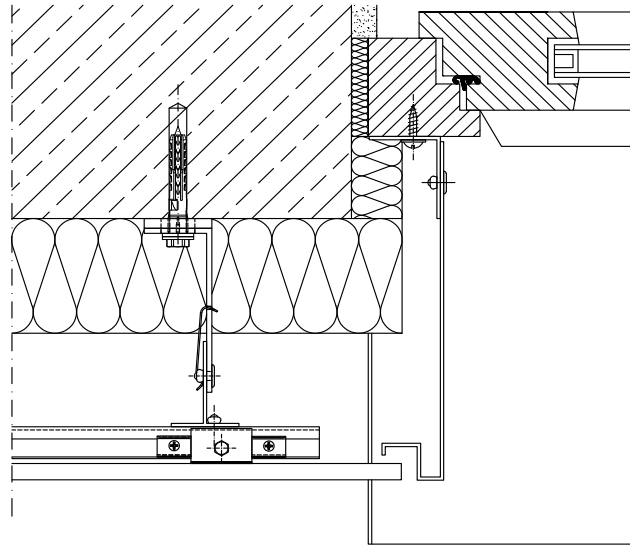
Adjacent components are shown here only schematically. The concrete details are to be planned separately in respect of the particular building involved. This must be done in accordance with the relevant standards, regulations and guidelines.

Schnitte ATK 103 S 20 T + ATK 100 Minor

Sections ATK 103 S 20 T + ATK 100 Minor

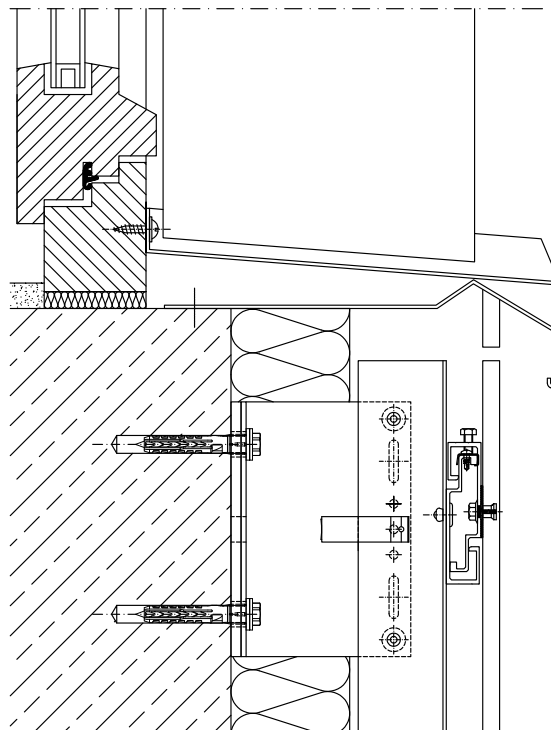
Schnitt 6b Fensterleibung mit Aluminium

Section 6b Window embrasure
 with aluminium



Schnitt 7 Fensterbank

Section 7 Window sill



Angrenzende Bauteile sind hier nur schematisch dargestellt. Die konkrete
 Detailsbildung ist unter Beachtung von Normen, Vorschriften und Richtlinien
 objektbezogen separat zu planen.

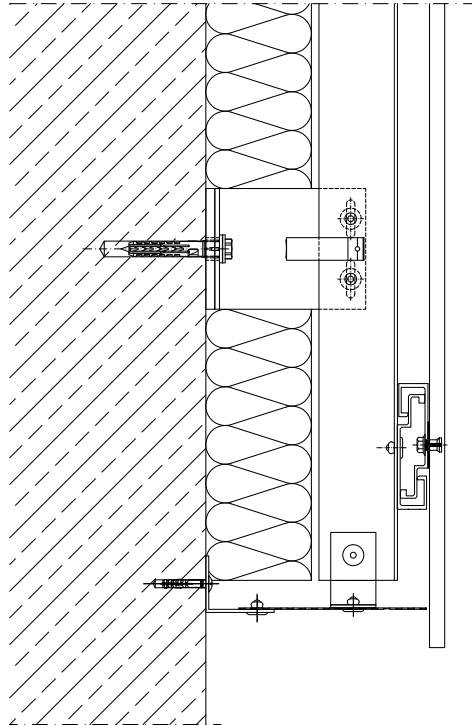
Adjacent components are shown here only schematically. The concrete details are to
 be planned separately in respect of the particular building involved. This must be done
 in accordance with the relevant standards, regulations and guidelines.

Schnitte ATK 103 S 20 T + ATK 100 Minor

Sections ATK 103 S 20 T + ATK 100 Minor

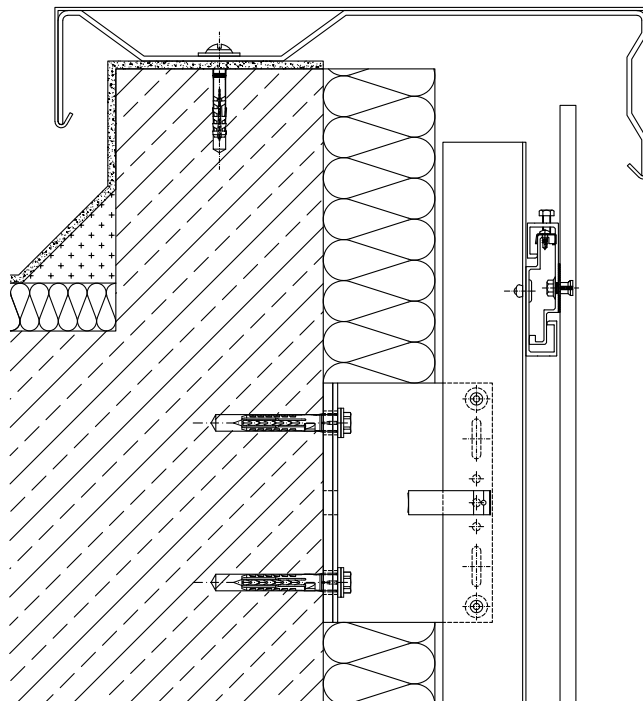
Schnitt 8 Sockelabschluss

Section 8 Lower edge



Schnitt 9 Attikaabschluss

Section 9 Attic connection



Angrenzende Bauteile sind hier nur schematisch dargestellt. Die konkrete Detailsbildung ist unter Beachtung von Normen, Vorschriften und Richtlinien objektbezogen separat zu planen.

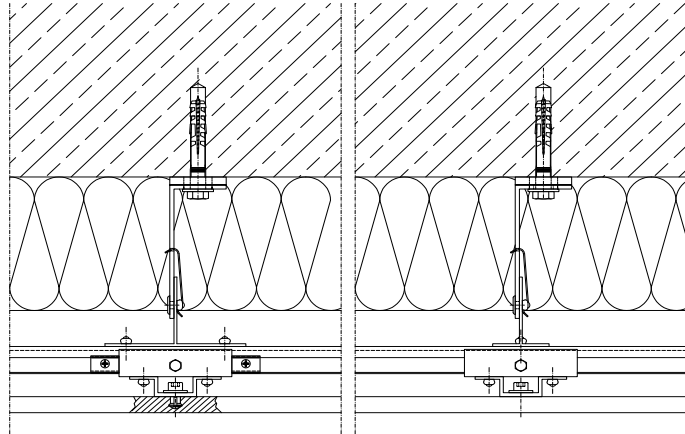
Adjacent components are shown here only schematically. The concrete details are to be planned separately in respect of the particular building involved. This must be done in accordance with the relevant standards, regulations and guidelines.

Schnitte ATK 103 P 20 + ATK 100 Minor + ATK 103 V

Sections ATK 103 P 20 + ATK 100 Minor + ATK 103 V

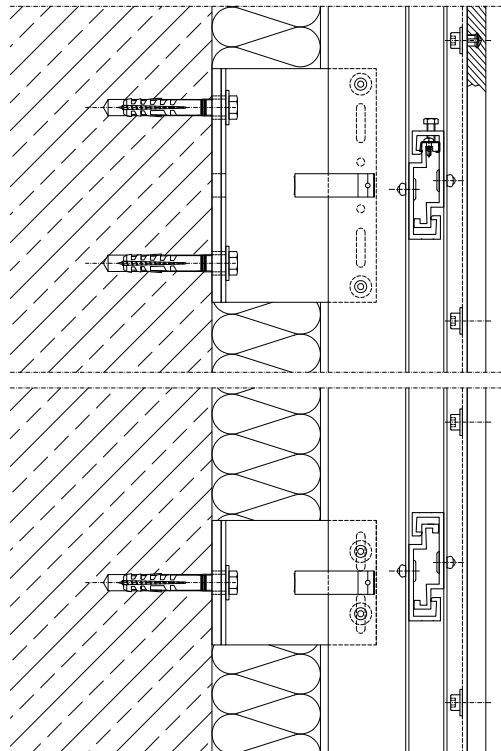
Schnitt 1 Horizontalschnitt

Section 1 Horizontal section



Schnitt 2 Vertikalschnitt

Section 2 Vertical section



Angrenzende Bauteile sind hier nur schematisch dargestellt. Die konkrete Detailausbildung ist unter Beachtung von Normen, Vorschriften und Richtlinien objektbezogen separat zu planen.

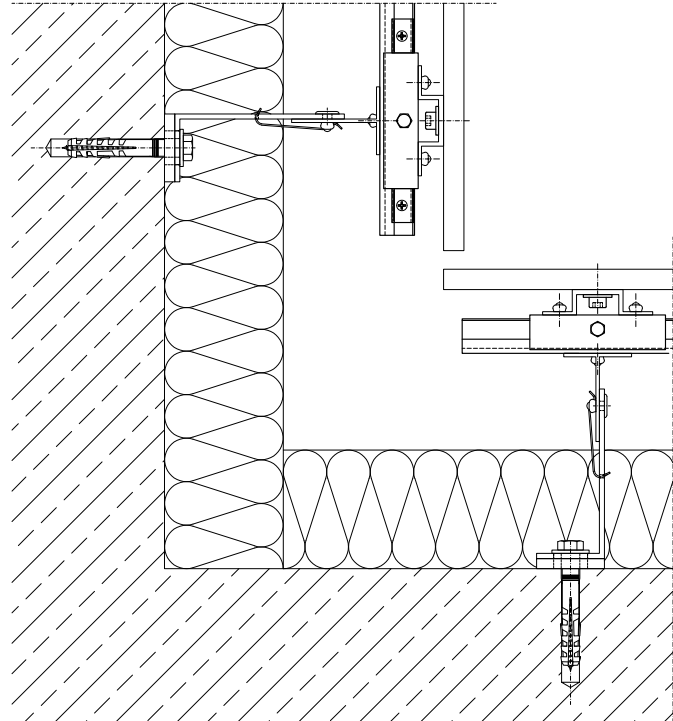
Adjacent components are shown here only schematically. The concrete details are to be planned separately in respect of the particular building involved. This must be done in accordance with the relevant standards, regulations and guidelines.

Schnitte ATK 103 P 20 + ATK 100 Minor + ATK 103 V

Sections ATK 103 P 20 + ATK 100 Minor + ATK 103 V

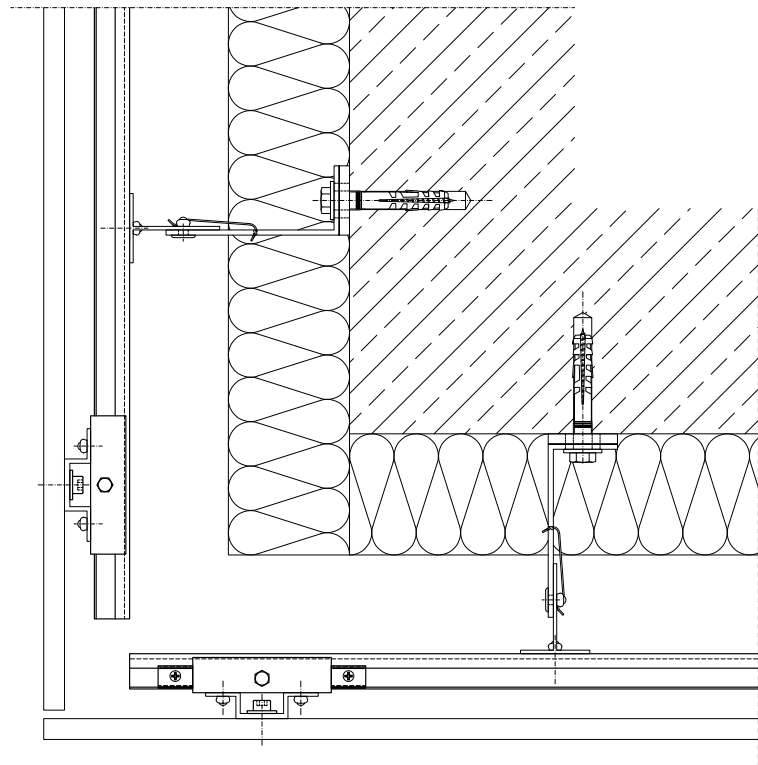
Schnitt 3 Innenecke

Section 3 Internal Corner



Schnitt 4 Außenecke

Section 4 External corner



Angrenzende Bauteile sind hier nur schematisch dargestellt. Die konkrete Detailsausbildung ist unter Beachtung von Normen, Vorschriften und Richtlinien objektbezogen separat zu planen.

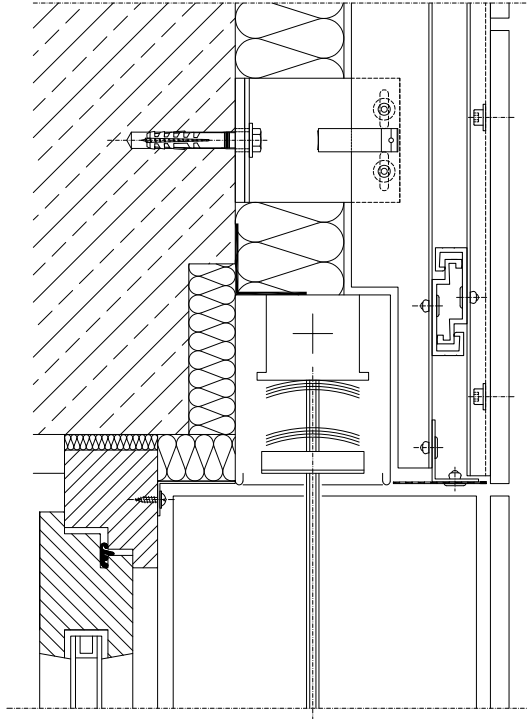
Adjacent components are shown here only schematically. The concrete details are to be planned separately in respect of the particular building involved. This must be done in accordance with the relevant standards, regulations and guidelines.

Schnitte ATK 103 P 20 + ATK 100 Minor + ATK 103 V

Sections ATK 103 P 20 + ATK 100 Minor + ATK 103 V

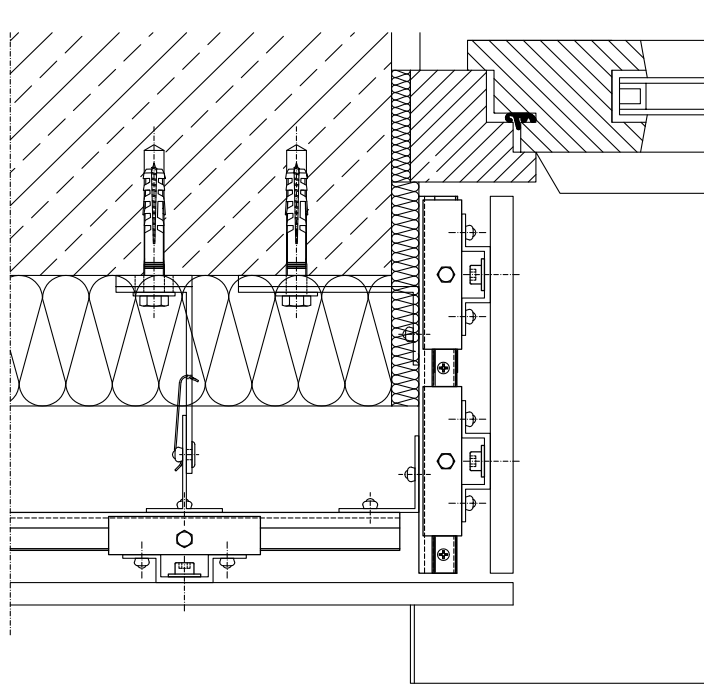
Schnitt 5 Jalousiekasten

Section 5 Roller blind box



Schnitt 6a Fensterleibung

Section 6a Window embrasure



Angrenzende Bauteile sind hier nur schematisch dargestellt. Die konkrete Detailsausbildung ist unter Beachtung von Normen, Vorschriften und Richtlinien objektbezogen separat zu planen.

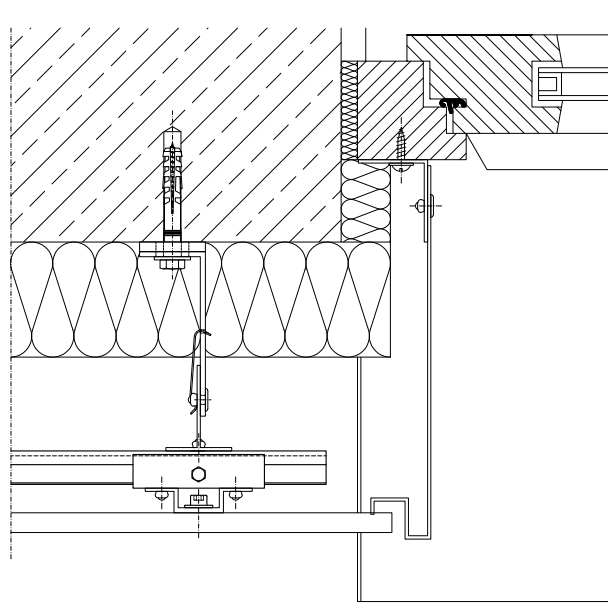
Adjacent components are shown here only schematically. The concrete details are to be planned separately in respect of the particular building involved. This must be done in accordance with the relevant standards, regulations and guidelines.

Schnitte ATK 103 P 20 + ATK 100 Minor + ATK 103 V

Sections ATK 103 P 20 + ATK 100 Minor + ATK 103 V

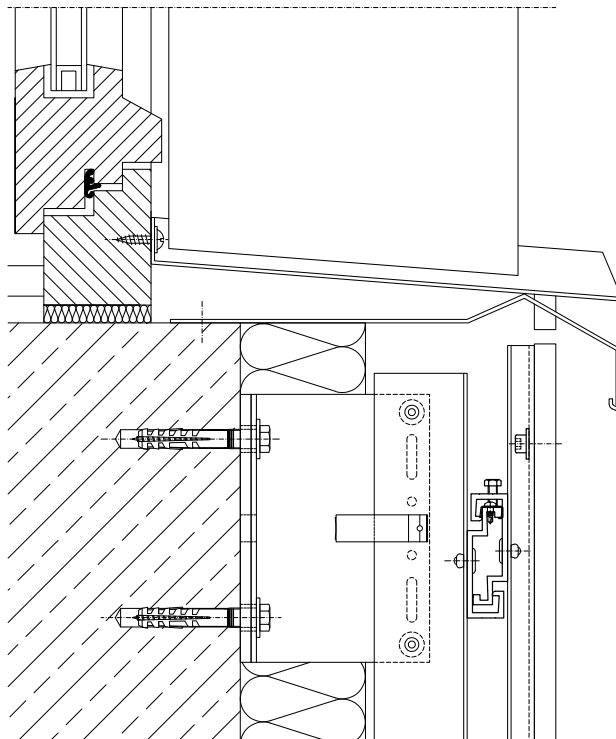
Schnitt 6b Fensterleibung mit Aluminium

Section 6b Window embrasure
with aluminium



Schnitt 7 Fensterbank

Section 7 Window sill



Angrenzende Bauteile sind hier nur schematisch dargestellt. Die konkrete
Detaillausbildung ist unter Beachtung von Normen, Vorschriften und Richtlinien
objektbezogen separat zu planen.

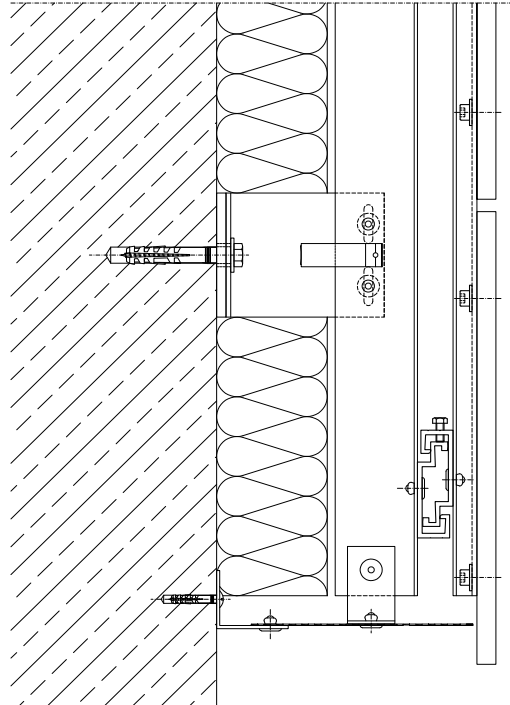
Adjacent components are shown here only schematically. The concrete details are to
be planned separately in respect of the particular building involved. This must be done
in accordance with the relevant standards, regulations and guidelines.

Schnitte ATK 103 P 20 + ATK 100 Minor + ATK 103 V

Sections ATK 103 P 20 + ATK 100 Minor + ATK 103 V

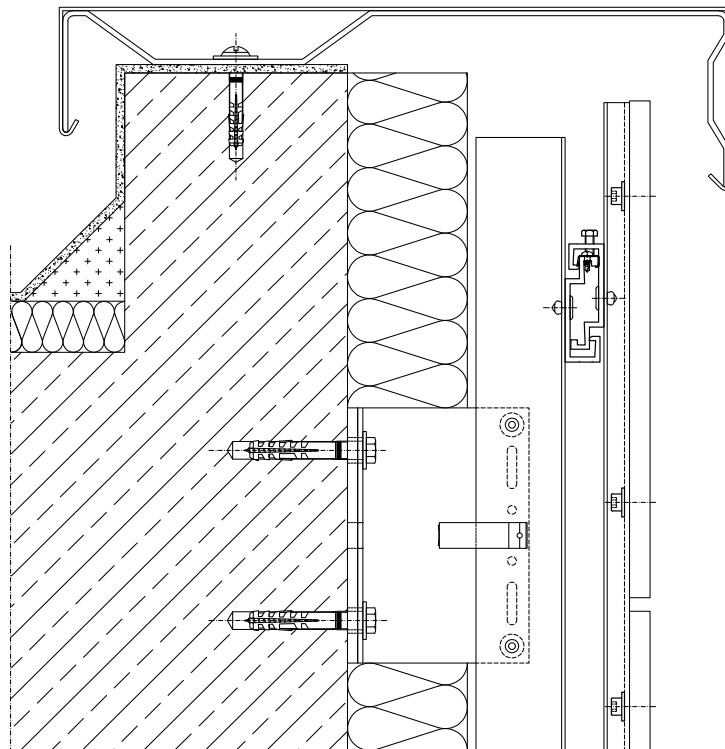
Schnitt 8 Sockelabschluss

Section 8 Lower edge



Schnitt 9 Attikaabschluss

Section 9 Attic connection



Angrenzende Bauteile sind hier nur schematisch dargestellt. Die konkrete Detailsbildung ist unter Beachtung von Normen, Vorschriften und Richtlinien objektbezogen separat zu planen.

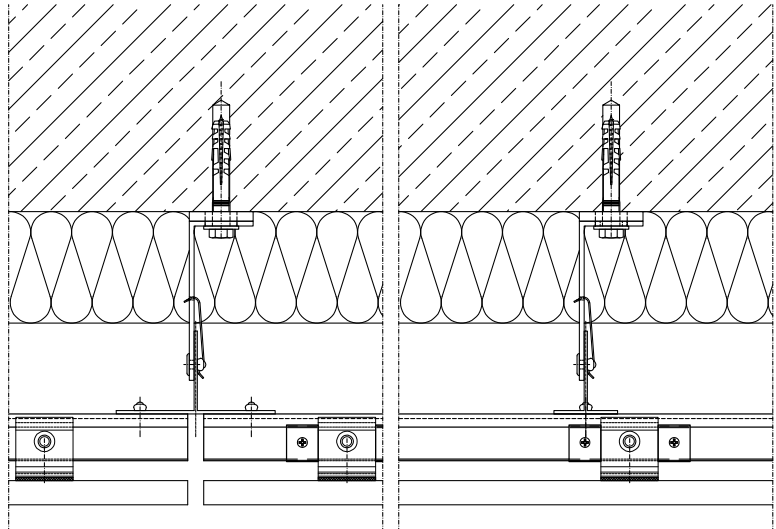
Adjacent components are shown here only schematically. The concrete details are to be planned separately in respect of the particular building involved. This must be done in accordance with the relevant standards, regulations and guidelines.

Schnitte ATK 103 EE + ATK 100 Minor

Sections ATK 103 EE + ATK 100 Minor

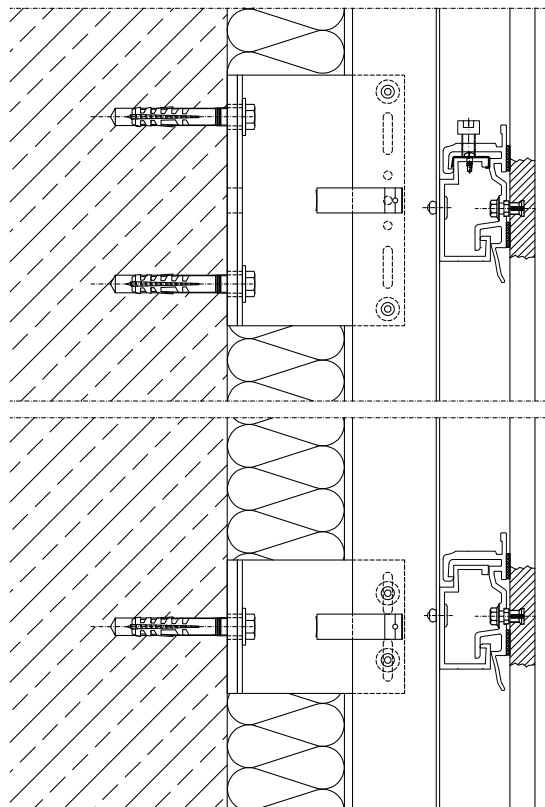
Schnitt 1 Horizontalschnitt

Section 1 Horizontal section



Schnitt 2 Vertikalschnitt

Section 2 Vertical section



Angrenzende Bauteile sind hier nur schematisch dargestellt. Die konkrete Detailausbildung ist unter Beachtung von Normen, Vorschriften und Richtlinien objektbezogen separat zu planen.

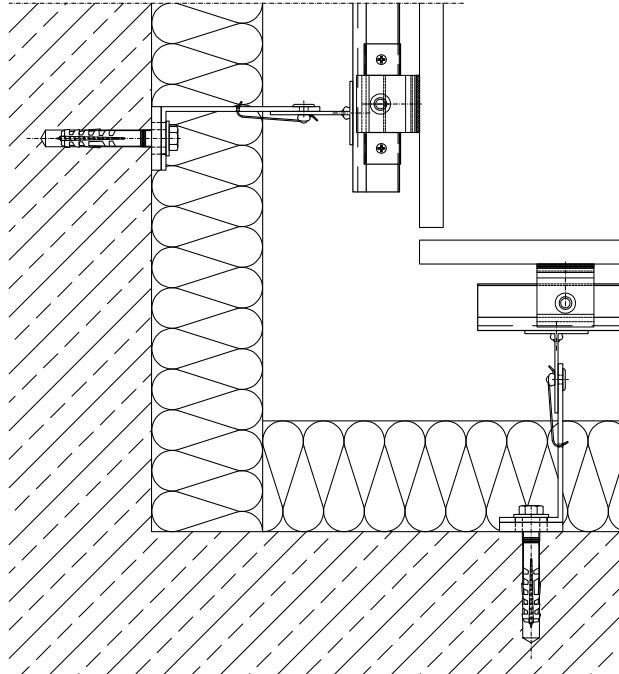
Adjacent components are shown here only schematically. The concrete details are to be planned separately in respect of the particular building involved. This must be done in accordance with the relevant standards, regulations and guidelines.

Schnitte ATK 103 EE + ATK 100 Minor

Sections ATK 103 EE + ATK 100 Minor

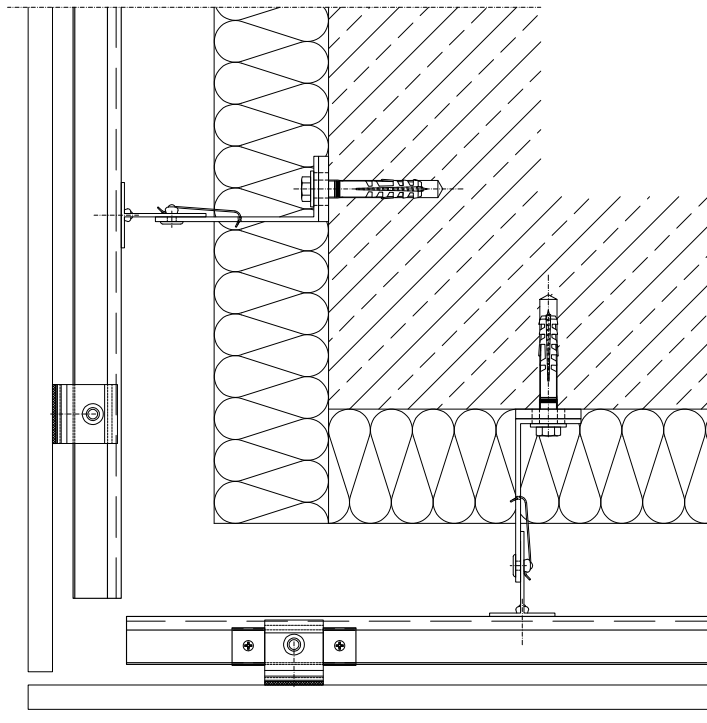
Schnitt 3 Innenecke

Section 3 Internal Corner



Schnitt 4 Außenecke

Section 4 External corner



Angrenzende Bauteile sind hier nur schematisch dargestellt. Die konkrete Detailsausbildung ist unter Beachtung von Normen, Vorschriften und Richtlinien objektbezogen separat zu planen.

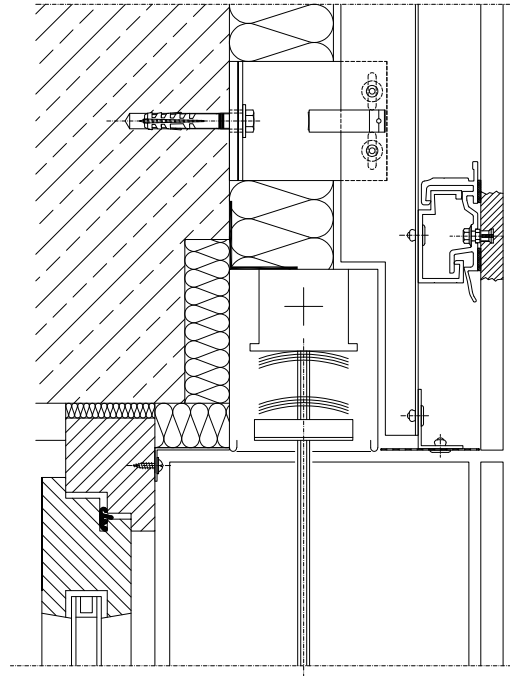
Adjacent components are shown here only schematically. The concrete details are to be planned separately in respect of the particular building involved. This must be done in accordance with the relevant standards, regulations and guidelines.

Schnitte ATK 103 EE + ATK 100 Minor

Sections ATK 103 EE + ATK 100 Minor

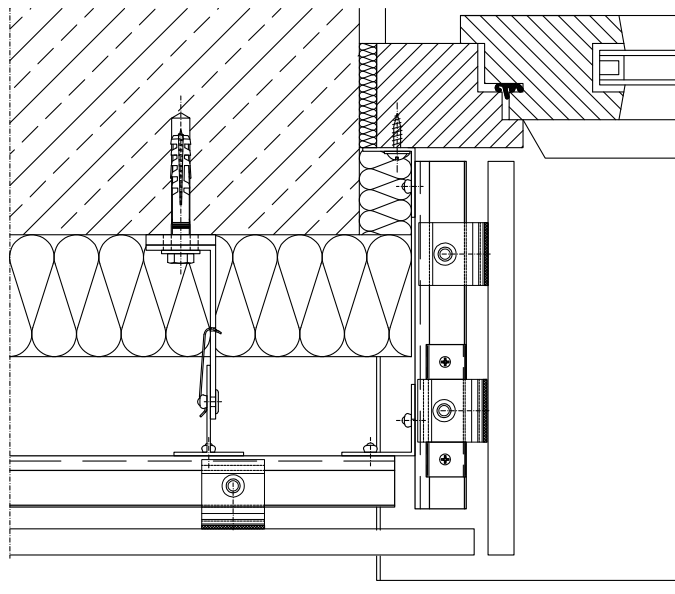
Schnitt 5 Jalousiekasten

Section 5 Roller blind box



Schnitt 6a Fensterleibung

Section 6a Window embrasure



Angrenzende Bauteile sind hier nur schematisch dargestellt. Die konkrete
 Detailausbildung ist unter Beachtung von Normen, Vorschriften und Richtlinien
 objektbezogen separat zu planen.

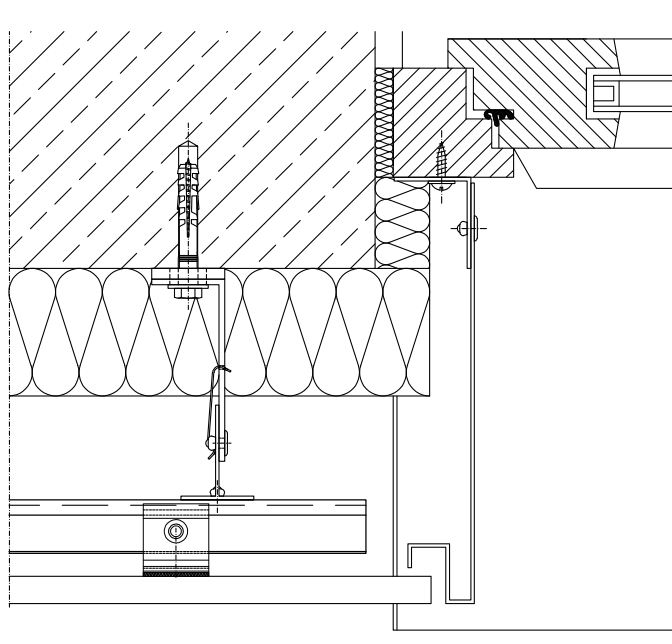
Adjacent components are shown here only schematically. The concrete
 details are to be planned separately in respect of the particular building involved. This must be done
 in accordance with the relevant standards, regulations and guidelines.

Schnitte ATK 103 EE + ATK 100 Minor

Sections ATK 103 EE + ATK 100 Minor

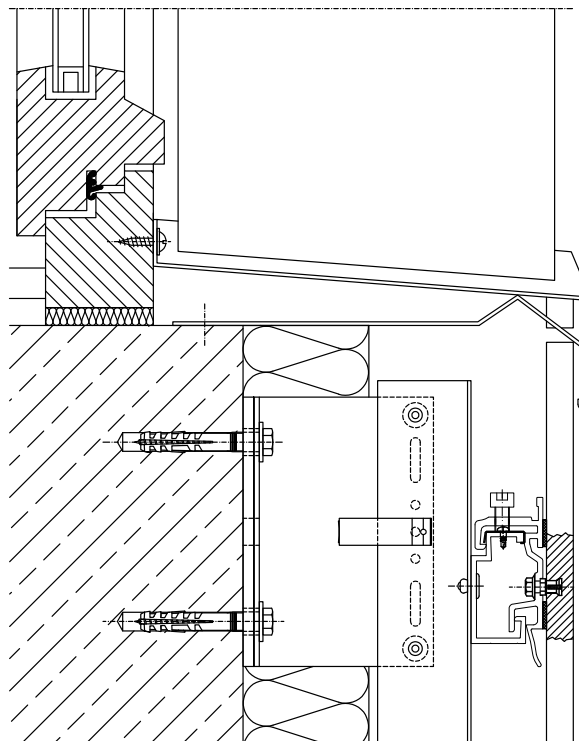
Schnitt 6b Fensterleibung mit Aluminium

Section 6b Window embrasure
 with aluminium



Schnitt 7 Fensterbank

Section 7 Window sill



Angrenzende Bauteile sind hier nur schematisch dargestellt. Die konkrete
 Detailsbildung ist unter Beachtung von Normen, Vorschriften und Richtlinien
 objektbezogen separat zu planen.

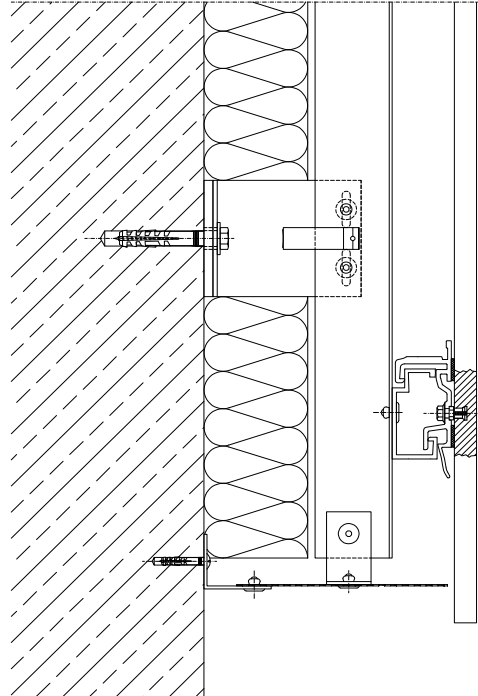
Adjacent components are shown here only schematically. The concrete
 details are to be planned separately in respect of the particular building involved. This must be done
 in accordance with the relevant standards, regulations and guidelines.

Schnitte ATK 103 EE + ATK 100 Minor

Sections ATK 103 EE + ATK 100 Minor

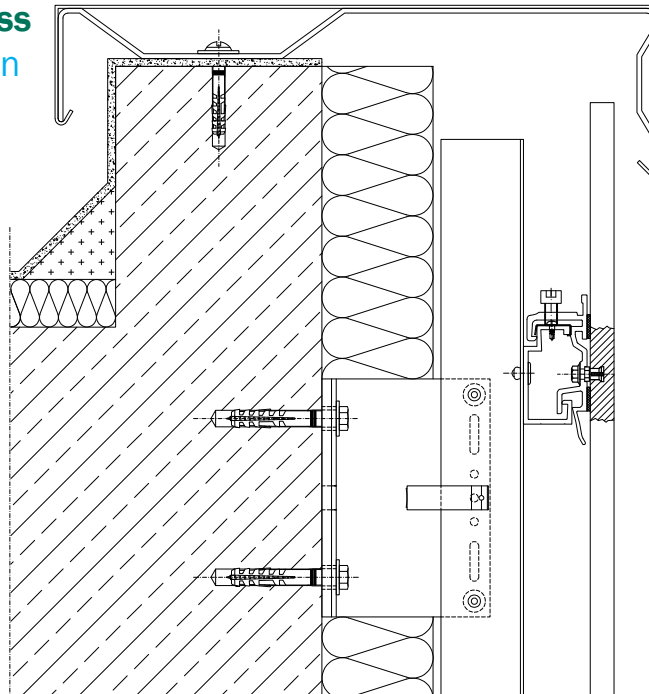
Schnitt 8 Sockelabschluss

Section 8 Lower edge



Schnitt 9 Attikaabschluss

Section 9 Attic connection

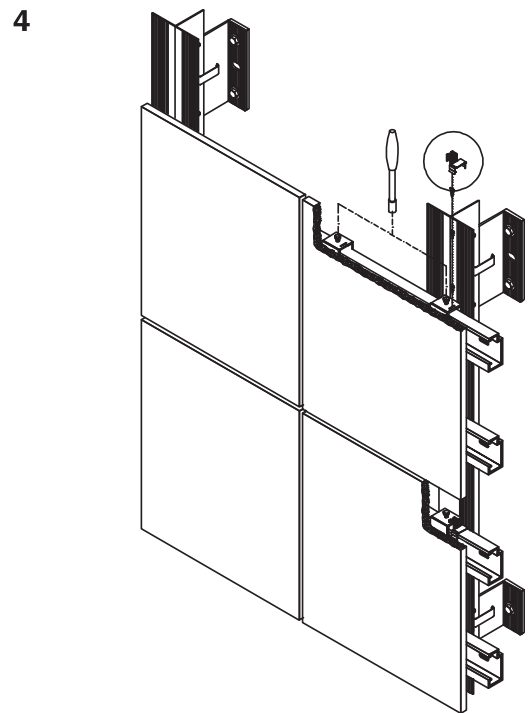
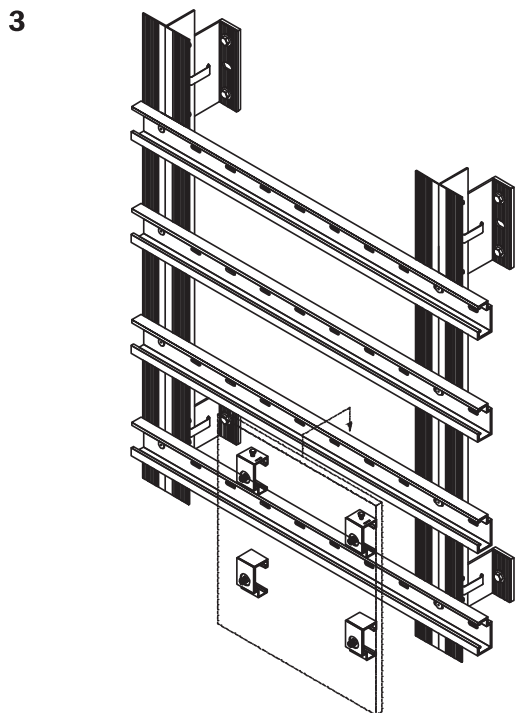
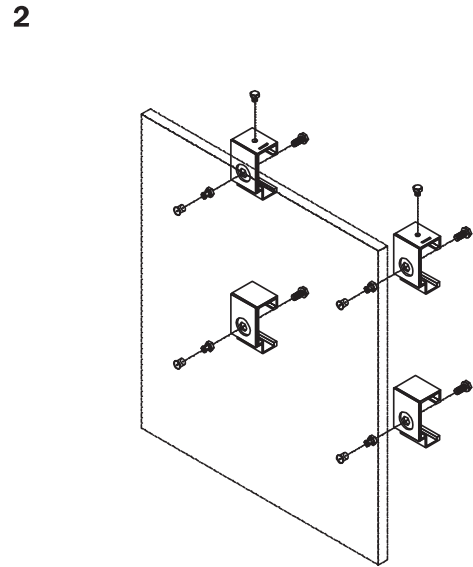
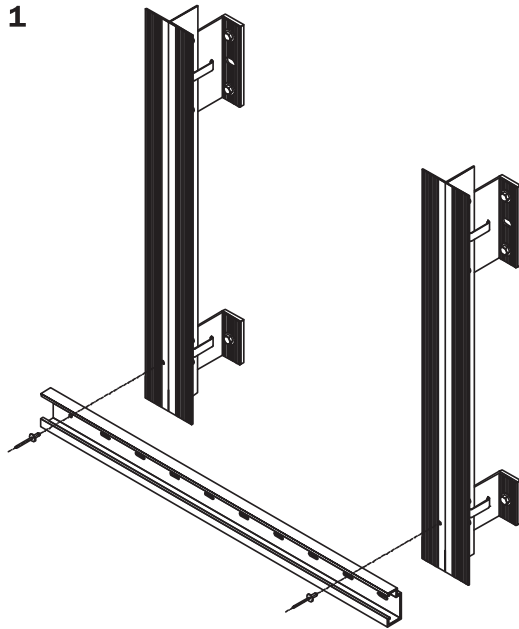


Angrenzende Bauteile sind hier nur schematisch dargestellt. Die konkrete Detailsausbildung ist unter Beachtung von Normen, Vorschriften und Richtlinien objektbezogen separat zu planen.

Adjacent components are shown here only schematically. The concrete details are to be planned separately in respect of the particular building involved. This must be done in accordance with the relevant standards, regulations and guidelines.

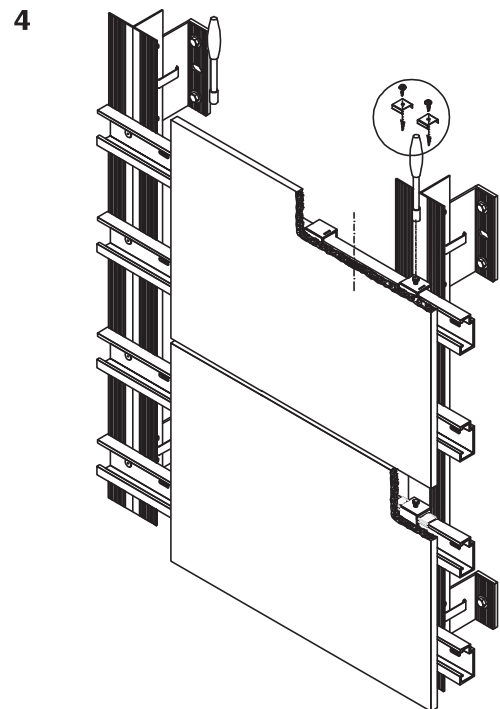
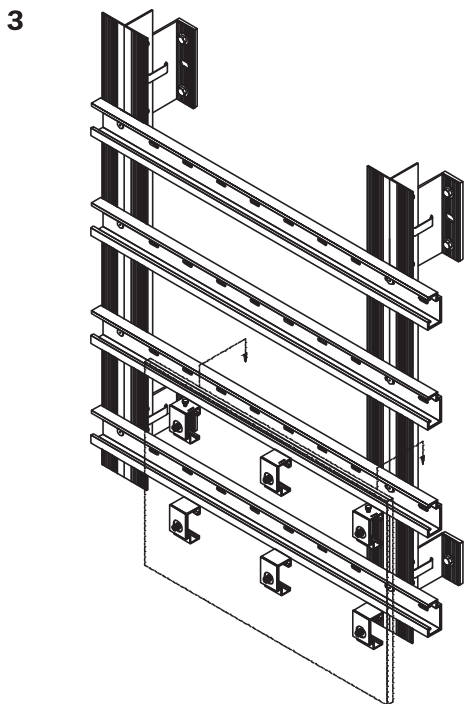
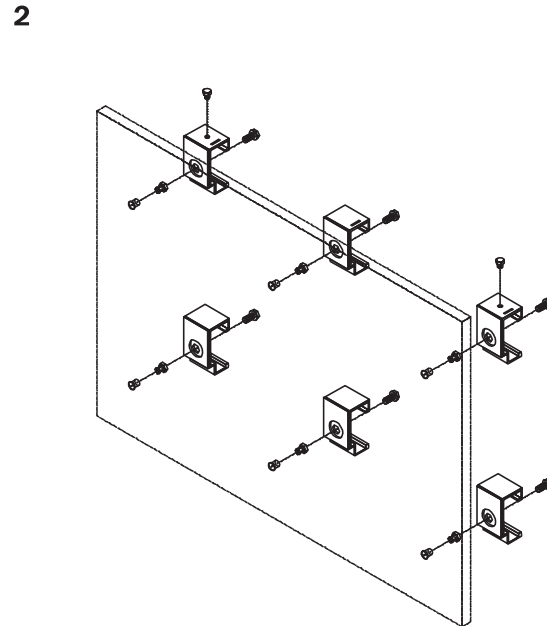
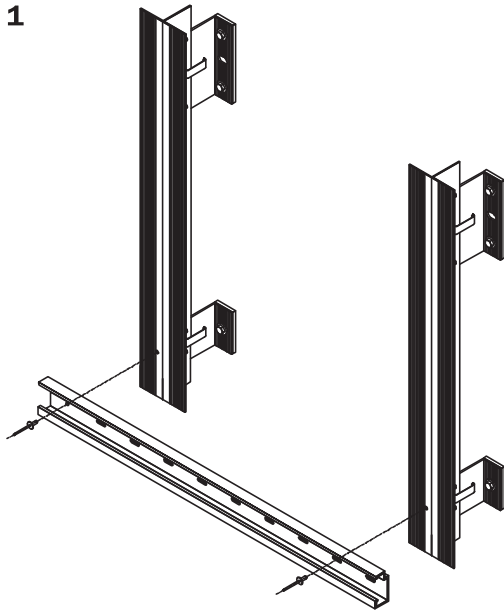
Montagefolge Kleinformate ATK 103

Monting sequence small panels ATK 103



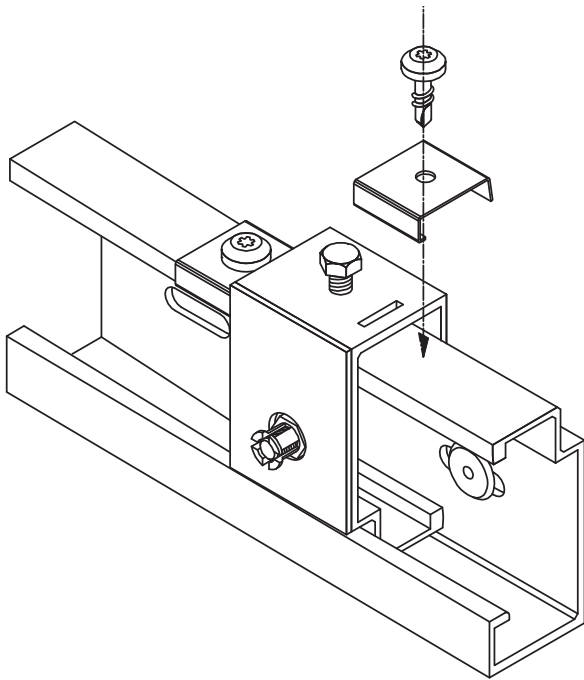
Montagefolge Großformate ATK 103

Mounting sequence large panels ATK 103

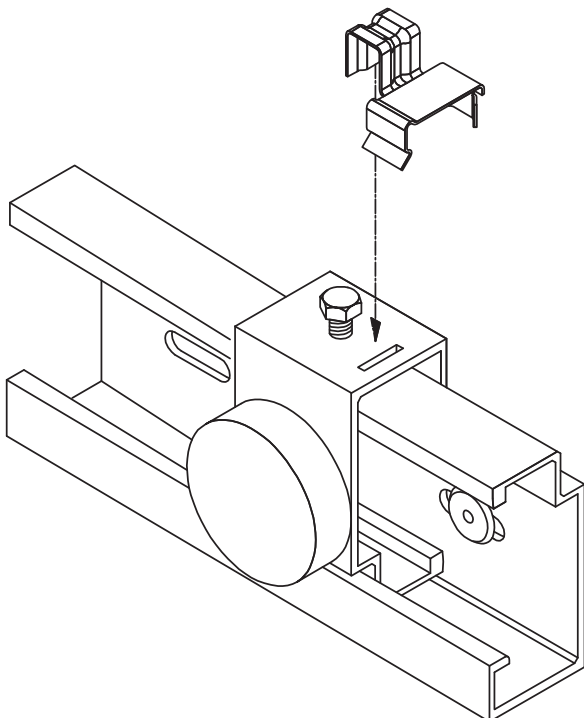


Agraffen-Fixierungen (für justierbare Agraffen) ATK 103

Clasp restraint systems (for adjustable clasps) ATK 103



U-Profilstücke - alle ATK 103 systeme
U-pieces - all ATK 103 Systems



Fixierklammer - ATK 103 S und ATK 103 P
Fixing clip - ATK 103 S und ATK 103 P

Fixierklammer nur für Platten < 60 x 90 cm
und Gewicht < 30 kg/m² !
Fixing clip only for tiles < 60x90 cm
and a weight < 30 kg/m² !

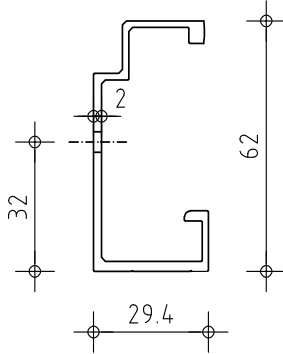
Tragprofile ATK 103 gelocht und ungelocht erhältlich

Support sections ATK 103 available perforated and non-perforated

ATK 103 S

ungelocht
non-perforated
Art. 668401

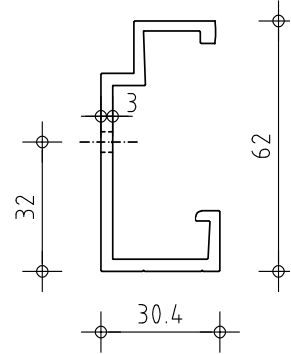
* gelocht
* perforated
Art. G68401



ATK 103 P

ungelocht
non-perforated
Art. 668402

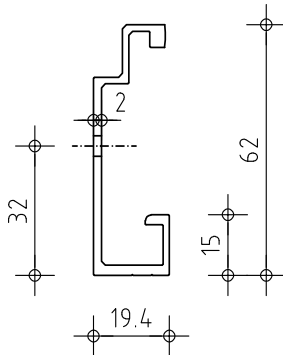
* gelocht
* perforated
Art. G68402



ATK 103 S 20

ungelocht
non-perforated
Art. 668422

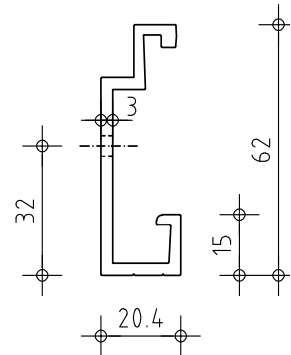
* gelocht
* perforated
Art. G68422



ATK 103 P 20

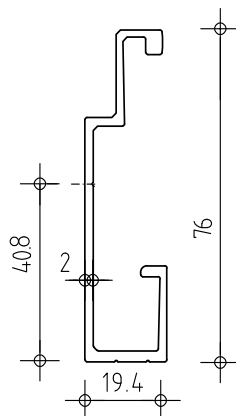
ungelocht
non-perforated
Art. 668420

* gelocht
* perforated
Art. G68420



ATK 103 S 20 T

ungelocht
non-perforated
Art. 668440



* Vorgelochte Profile (auf Anfrage)

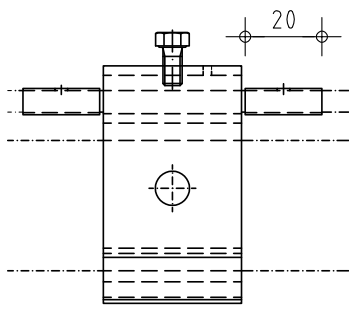
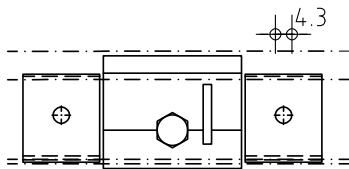
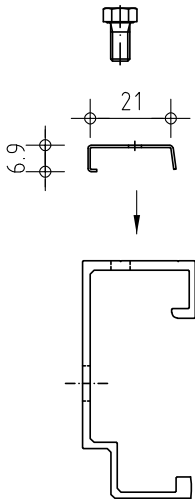
* Pre-perforated support sections (on demand)

Agraffen-Fixierungen ATK 103

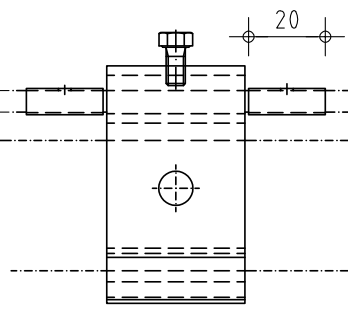
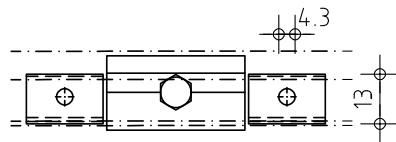
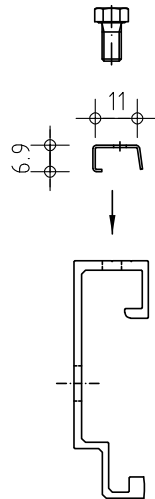
Clasp restraint systems ATK 103

U-Profilstücke
U-Pieces

für Agraffen
Typ S / P / EE
for clasps
Type S / P / EE

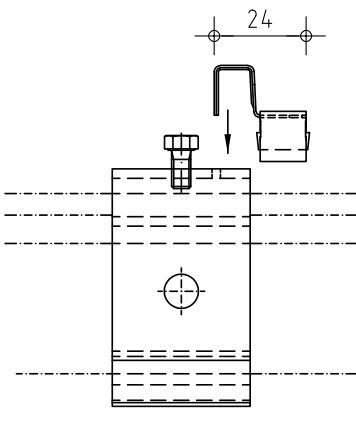
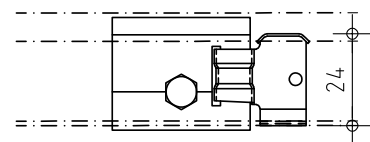
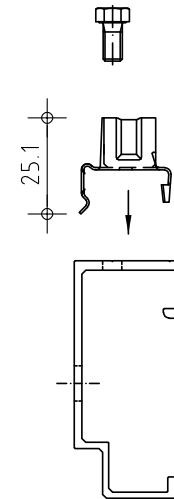


für Agraffen
Typ S 20 / P 20 / EE 20 / S 20 T
for clasps
Type S 20 / P 20 / EE 20 / S 20 T



Fixierklammer
Fixing Clip

für Agraffen
Typ S / P
for clasps
Type S / P

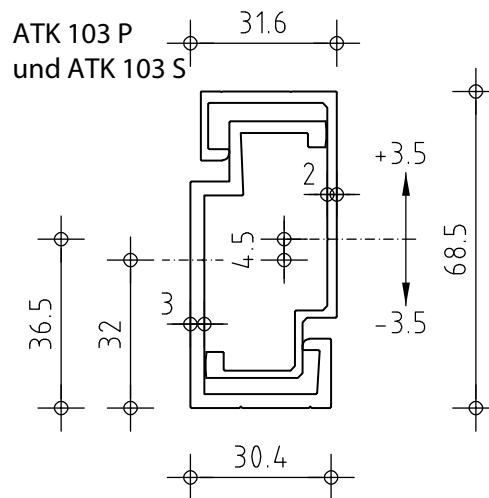
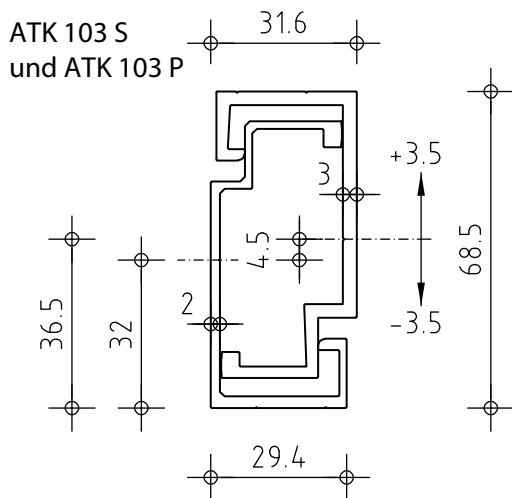
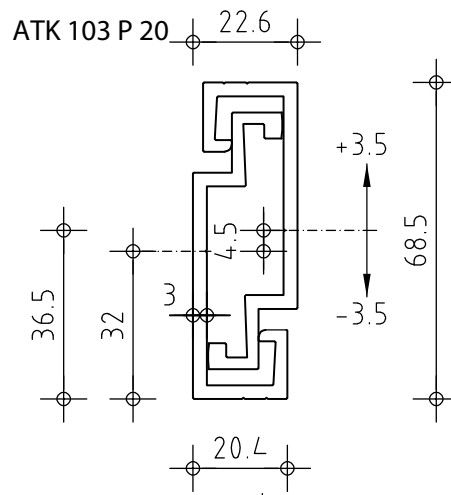
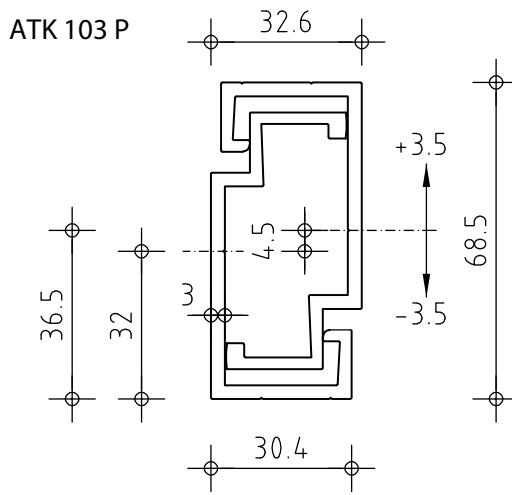
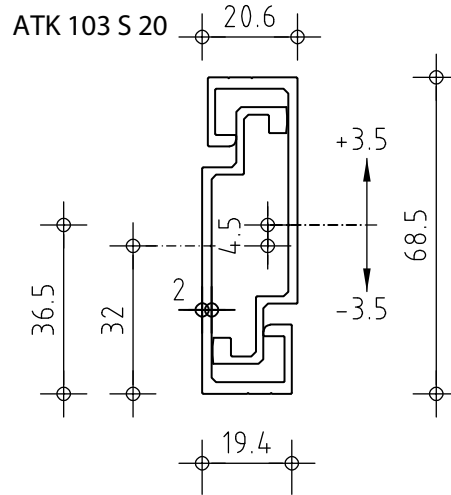
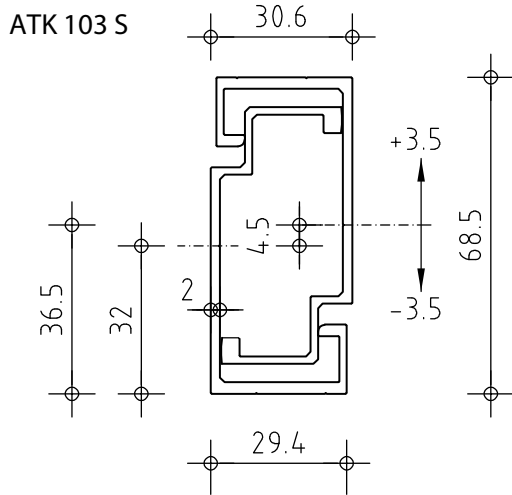


Fixierklammer nur für Platten < 60x90 cm
und Gewicht < 30 kg/m²

Fixing Clamp only for tiles < 60x90 cm
and a weight < 30 kg/m²

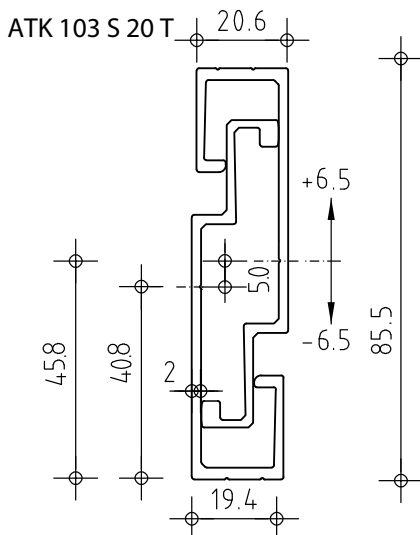
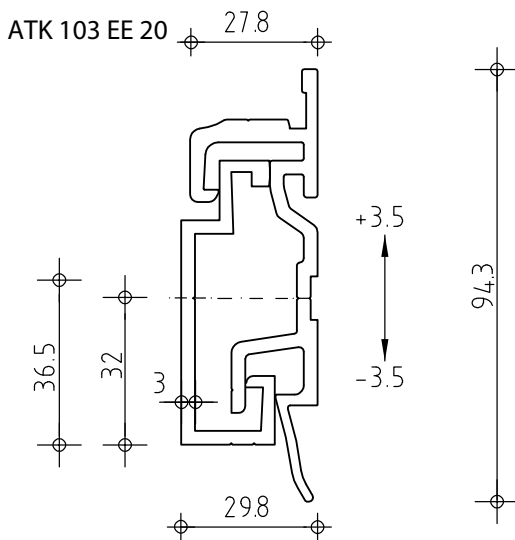
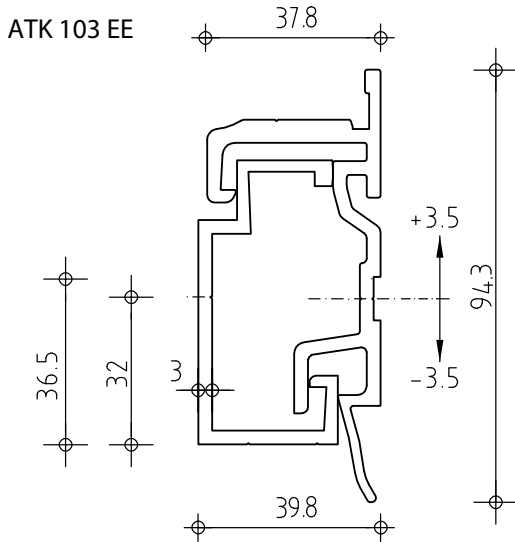
Mittlere Bauhöhe ATK 103

Middle Position ATK 103



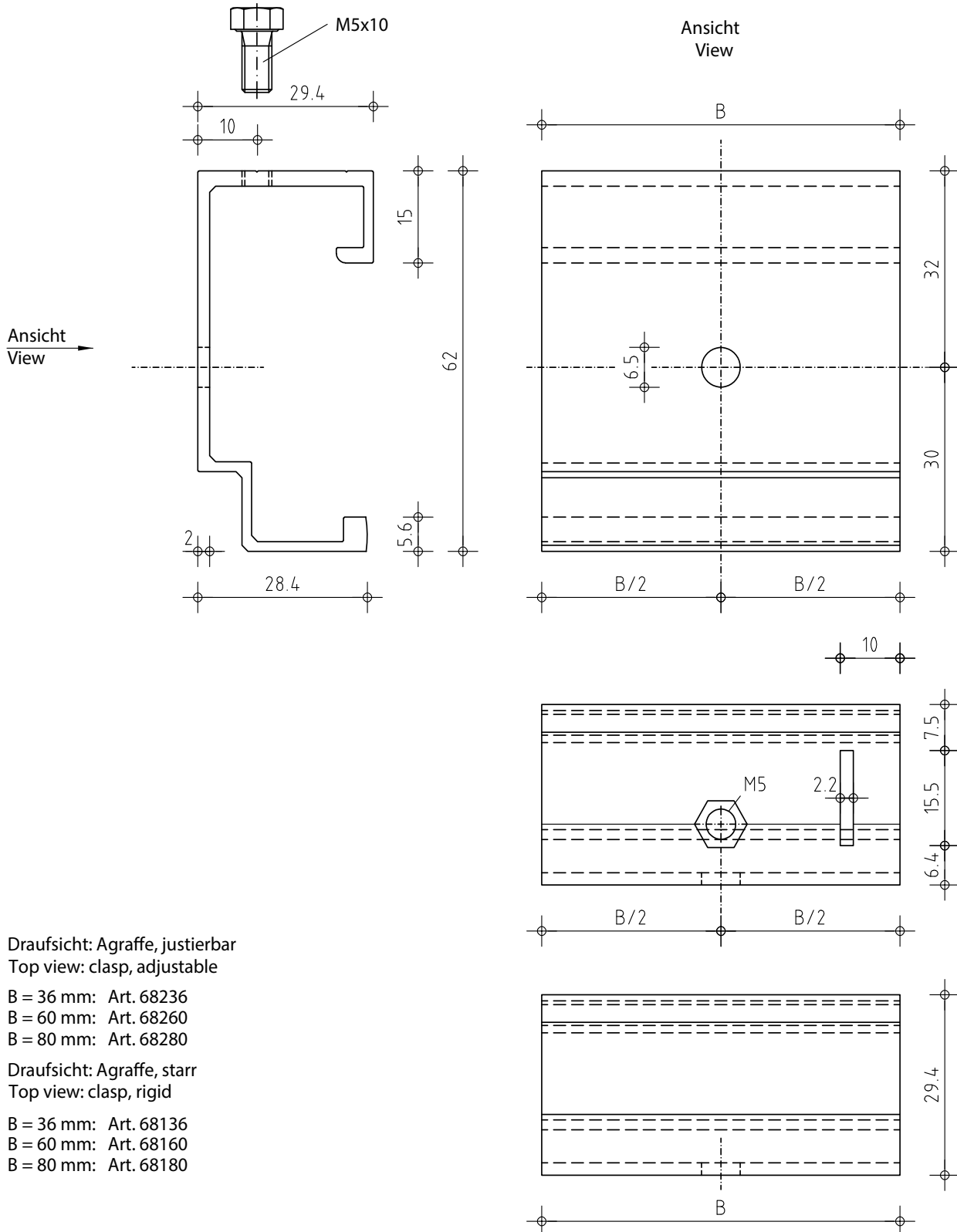
Mittlere Bauhöhe ATK 103

Middle Position ATK 103



Agraffe ATK 103 S z.B. für Buchtal Quadro; Fischer FZP/M6

Clasp ATK 103 S e.g. for Buchtal Quadro; Fischer FZP/M6



Draufsicht: Agraffe, justierbar
Top view: clasp, adjustable

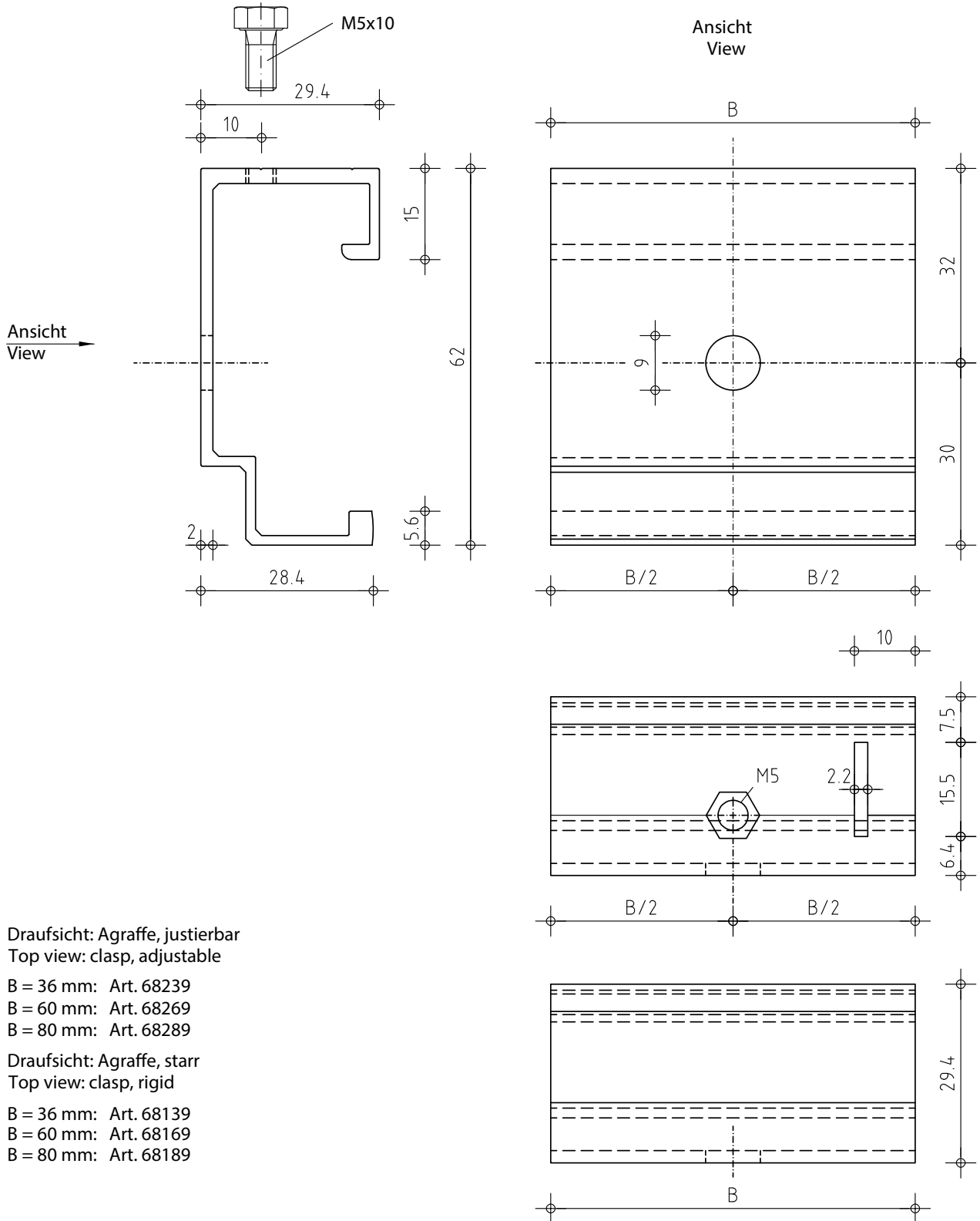
- B = 36 mm: Art. 68236
- B = 60 mm: Art. 68260
- B = 80 mm: Art. 68280

Draufsicht: Agraffe, starr
Top view: clasp, rigid

- B = 36 mm: Art. 68136
- B = 60 mm: Art. 68160
- B = 80 mm: Art. 68180

Agraffe ATK 103 S z.B. für Fischer FZP/M8; FZP-N

Clasp ATK 103 S e.g. for Fischer FZP/M8; FZP-N



Draufsicht: Agraffe, justierbar
Top view: clasp, adjustable

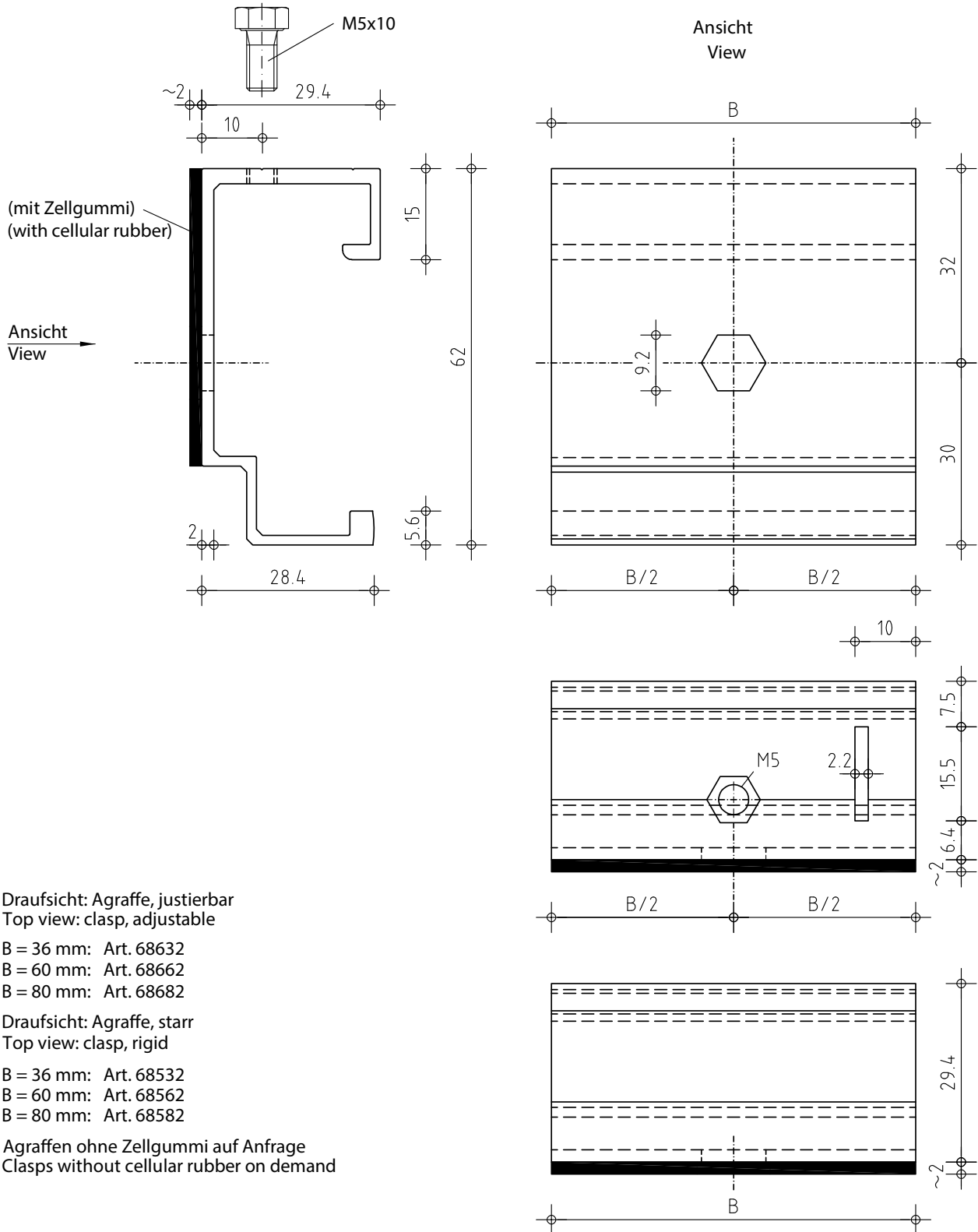
B = 36 mm: Art. 68239
B = 60 mm: Art. 68269
B = 80 mm: Art. 68289

Draufsicht: Agraffe, starr
Top view: clasp, rigid

B = 36 mm: Art. 68139
B = 60 mm: Art. 68169
B = 80 mm: Art. 68189

Agraffe ATK 103 S z.B.für Durchsteckmontage 6-kant

Clasp ATK 103 S e.g. for pushthrough anchorage hexagonal



Draufsicht: Agraffe, justierbar
Top view: clasp, adjustable

B = 36 mm: Art. 68632
B = 60 mm: Art. 68662
B = 80 mm: Art. 68682

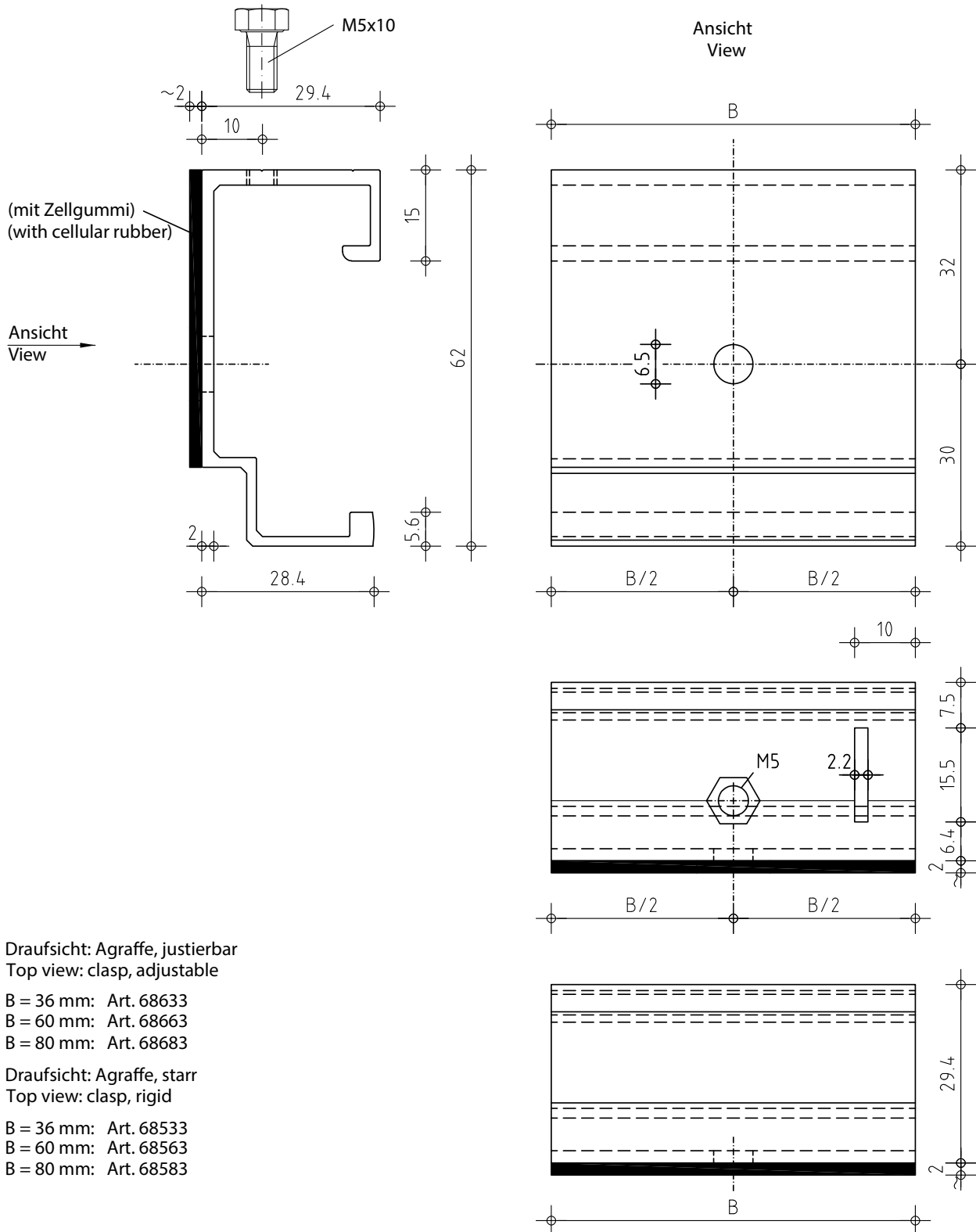
Draufsicht: Agraffe, starr
Top view: clasp, rigid

B = 36 mm: Art. 68532
B = 60 mm: Art. 68562
B = 80 mm: Art. 68582

Agraffen ohne Zellgummi auf Anfrage
Clasps without cellular rubber on demand

Agraffe ATK 103 S z.B. für Lithodecor / M6

Clasp ATK 103 S e.g. for Lithodecor / M6



Draufsicht: Agraffe, justierbar
 Top view: clasp, adjustable

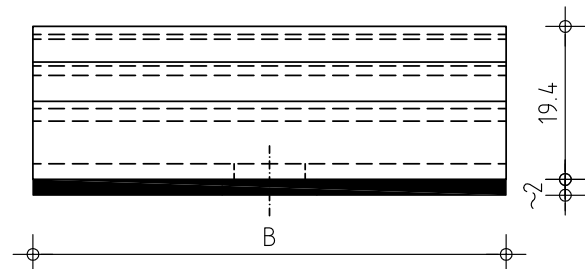
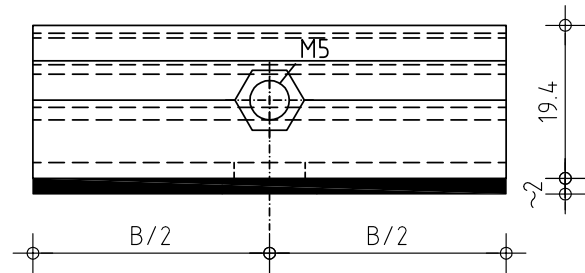
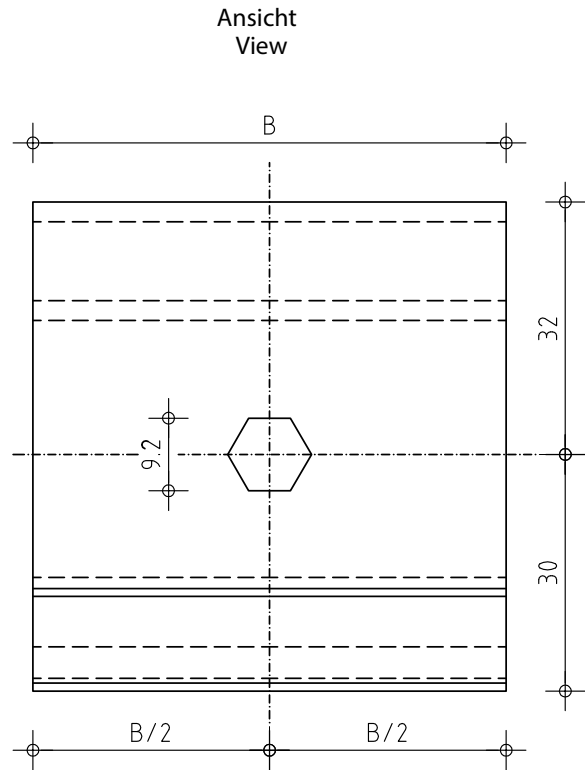
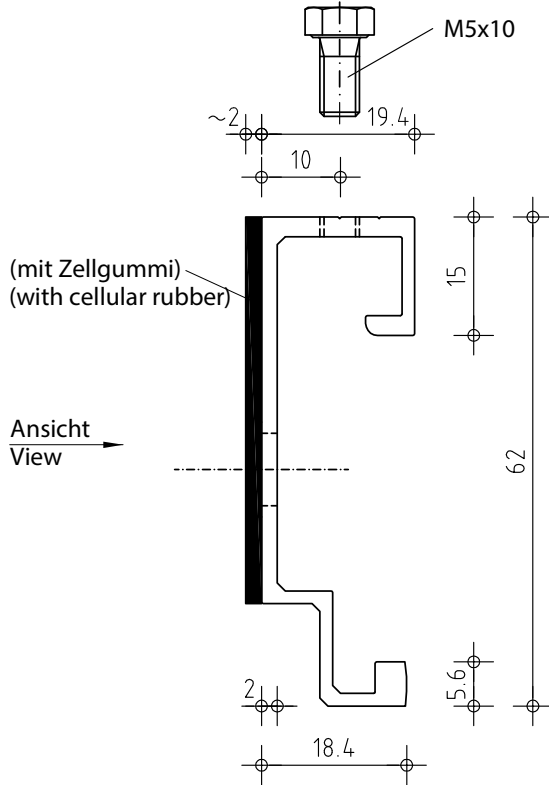
- B = 36 mm: Art. 68633
- B = 60 mm: Art. 68663
- B = 80 mm: Art. 68683

Draufsicht: Agraffe, starr
 Top view: clasp, rigid

- B = 36 mm: Art. 68533
- B = 60 mm: Art. 68563
- B = 80 mm: Art. 68583

Agraffe ATK 103 S 20 z.B für Durchsteckmontage 6-kant

Clasp ATK 103 S 20 e.g. for pushthrough anchorage hexagonal



Draufsicht: Agraffe, justierbar
Top view: clasp, adjustable

B = 36 mm: Art. 28632
B = 60 mm: Art. 28662
B = 80 mm: Art. 28682

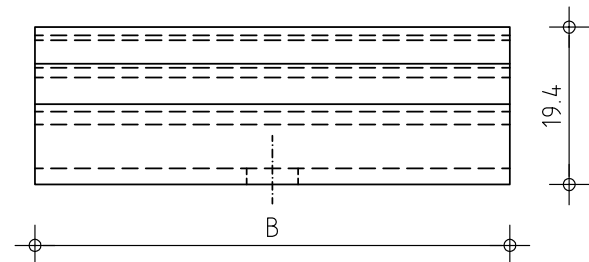
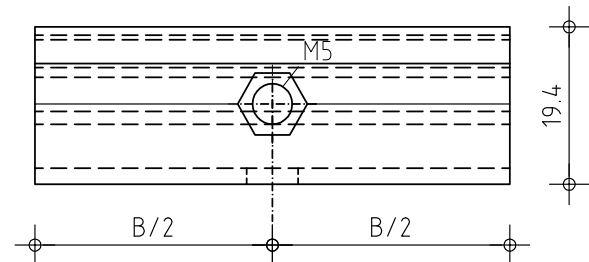
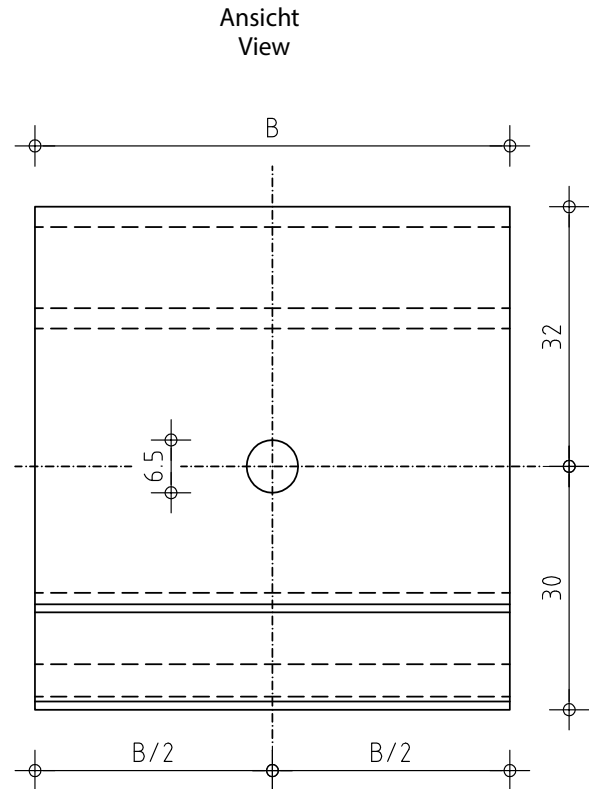
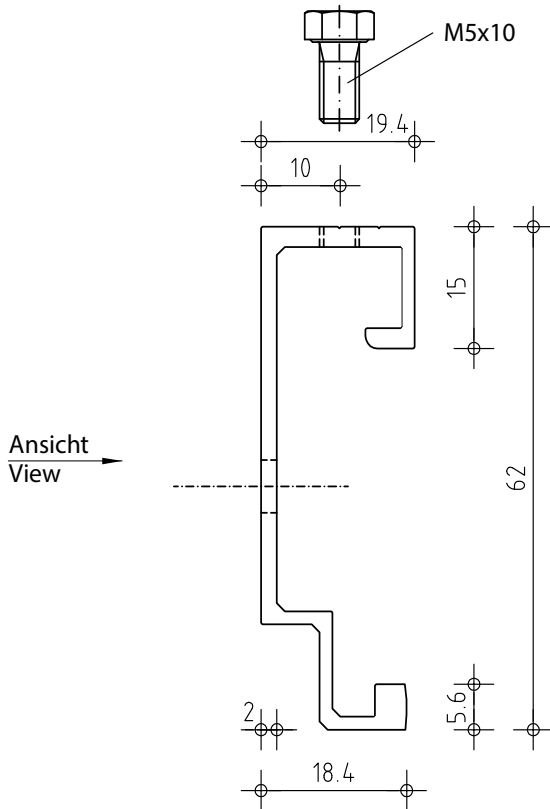
Draufsicht: Agraffe, starr
Top view: clasp, rigid

B = 36 mm: Art. 28532
B = 60 mm: Art. 28562
B = 80 mm: Art. 28582

Agraffen ohne Zellgummi auf Anfrage
Clasps without cellular rubber on demand

Agraffe ATK 103 S 20 z.B. für kurze Anschlußgewinde M6

Clasp ATK 103 S 20 e.g. for short threaded bolts M6



Draufsicht: Agraffe, justierbar
Top view: clasp, adjustable

B = 36 mm: Art. 28236

B = 60 mm: Art. 28260

B = 80 mm: Art. 28280

Draufsicht: Agraffe, starr
Top view: clasp, rigid

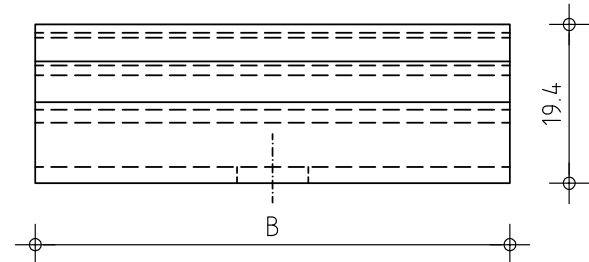
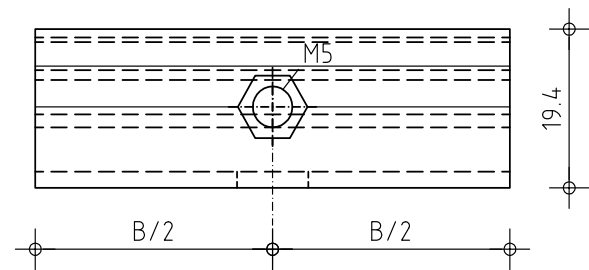
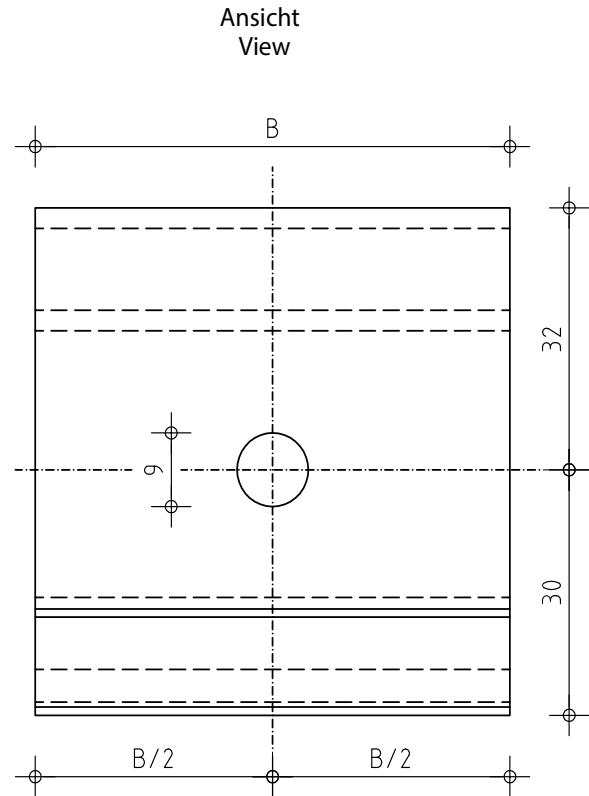
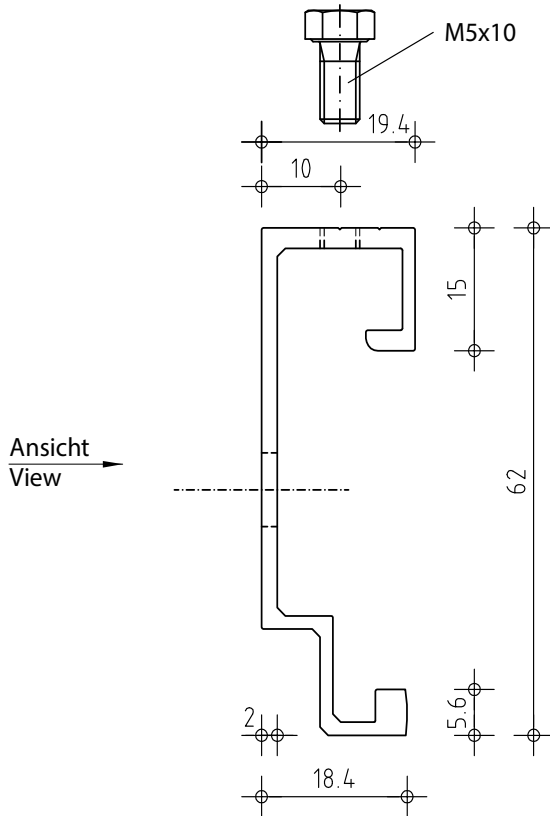
B = 36 mm: Art. 28136

B = 60 mm: Art. 28160

B = 80 mm: Art. 28180

Agraffe ATK 103 S 20 z.B. für kurze Anschlußgewinde M8

Clasp ATK 103 S 20 e.g. for short threaded bolts M8



Draufsicht: Agraffe, justierbar
Top view: clasp, adjustable

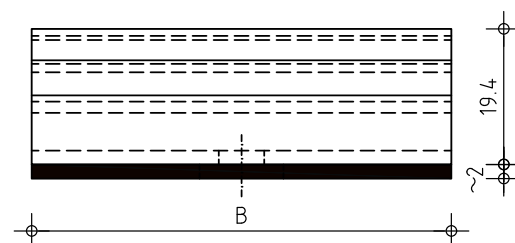
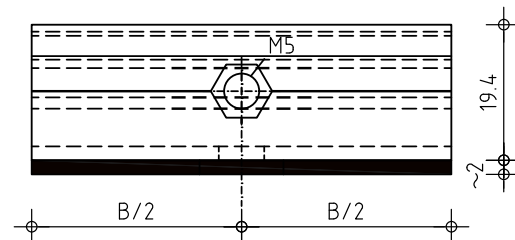
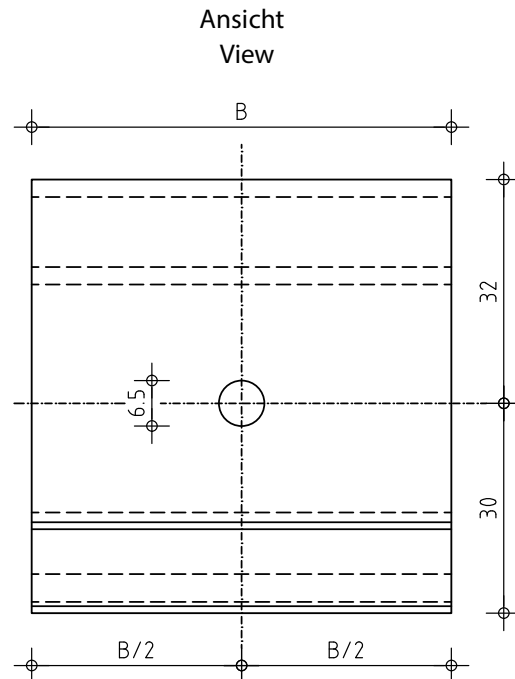
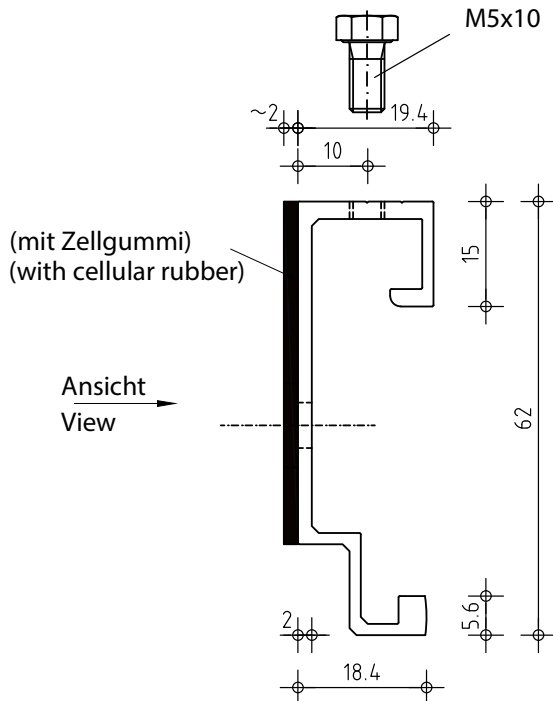
- B = 36 mm: Art. 28239
- B = 60 mm: Art. 28269
- B = 80 mm: Art. 28289

Draufsicht: Agraffe, starr
Top view: clasp, rigid

- B = 36 mm: Art. 28139
- B = 60 mm: Art. 28169
- B = 80 mm: Art. 28189

Agraffe ATK 103 S 20 z.B. für Lithodecor / M6

Clasp ATK 103 S 20 e.g. for Lithodecor / M6



Draufsicht: Agraffe, justierbar
Top view: clasp, adjustable

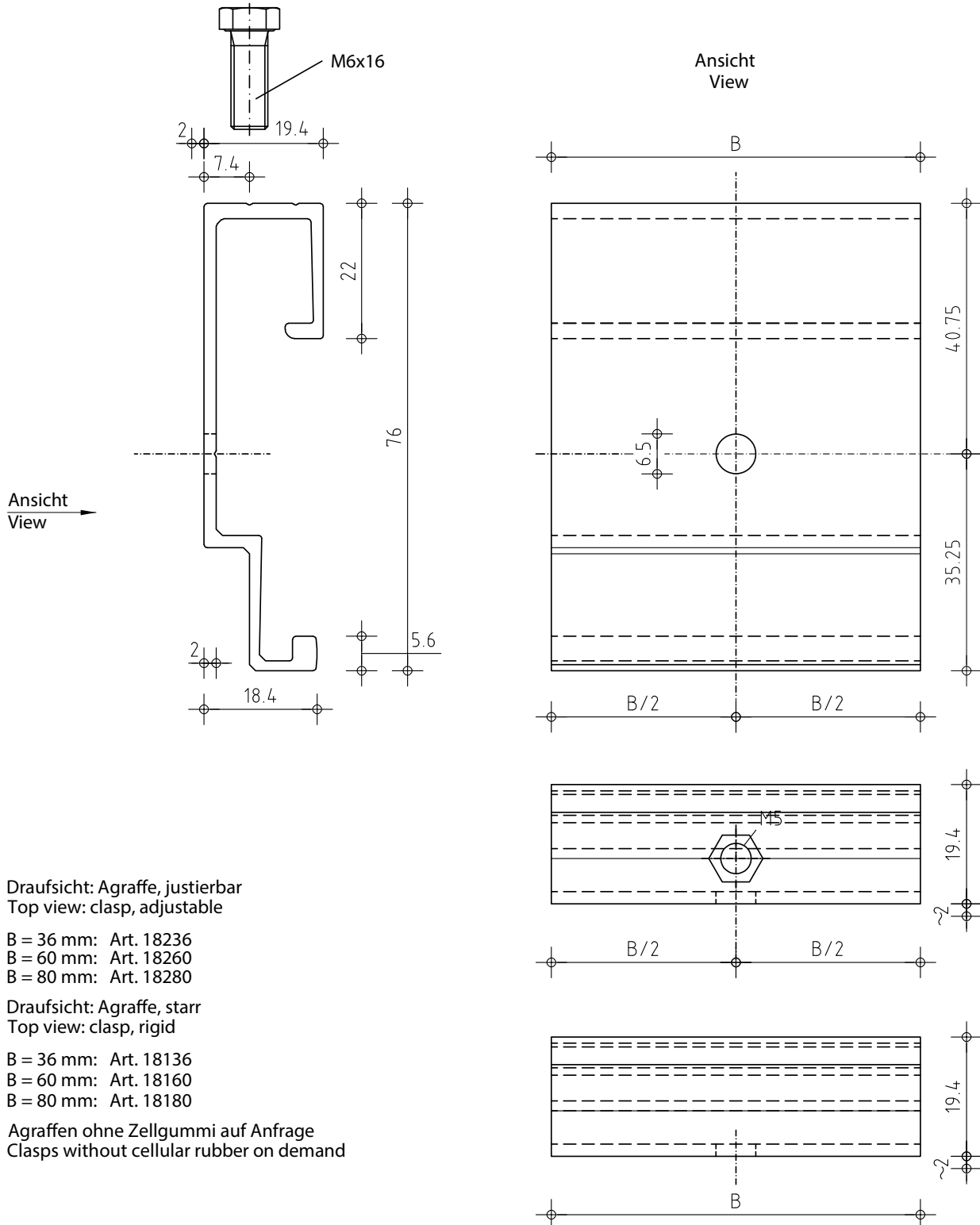
- B = 36 mm: Art. 28633
- B = 60 mm: Art. 28663
- B = 80 mm: Art. 28683

Draufsicht: Agraffe, starr
Top view: clasp, rigid

- B = 36 mm: Art. 28533
- B = 60 mm: Art. 28563
- B = 80 mm: Art. 28583

Agraffe ATK 103 S 20 T z.B. für kurze Anschlußgewinde M6

Clasp ATK 103 S 20 T e.g. for short threaded bolts M6



Draufsicht: Agraffe, justierbar
Top view: clasp, adjustable

B = 36 mm: Art. 18236
B = 60 mm: Art. 18260
B = 80 mm: Art. 18280

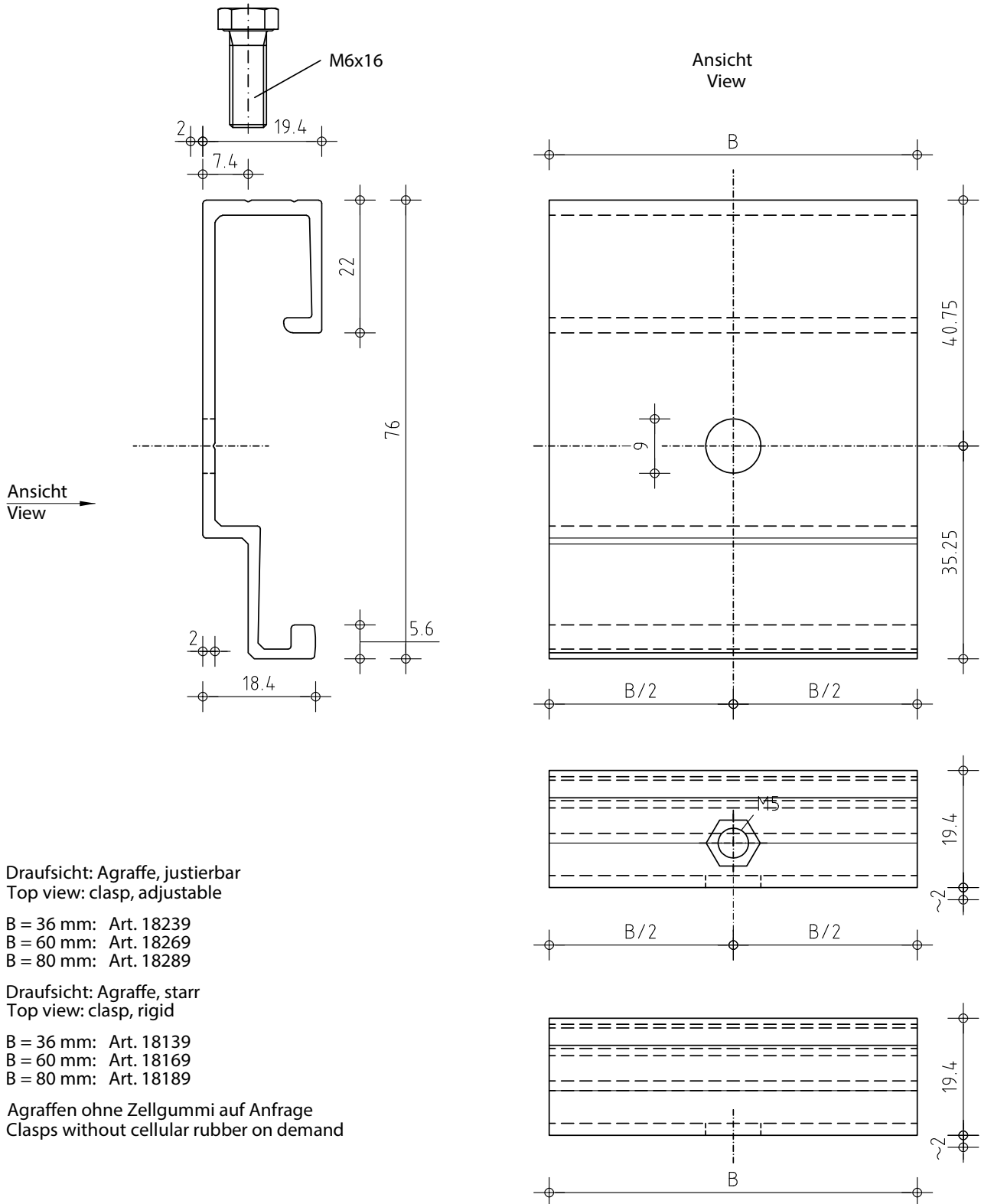
Draufsicht: Agraffe, starr
Top view: clasp, rigid

B = 36 mm: Art. 18136
B = 60 mm: Art. 18160
B = 80 mm: Art. 18180

Agraffen ohne Zellgummi auf Anfrage
Clasps without cellular rubber on demand

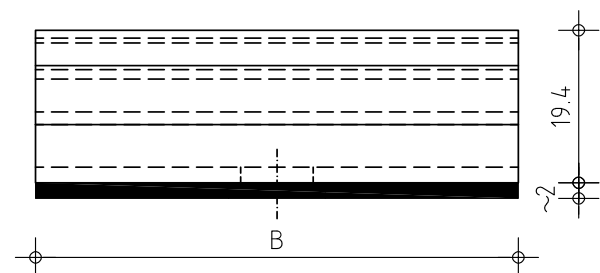
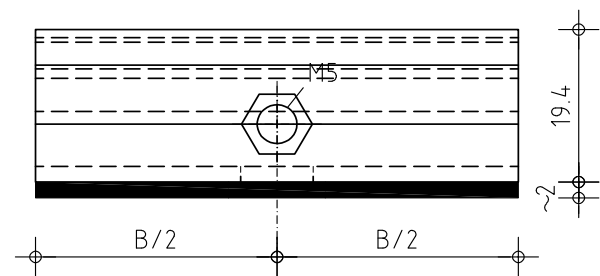
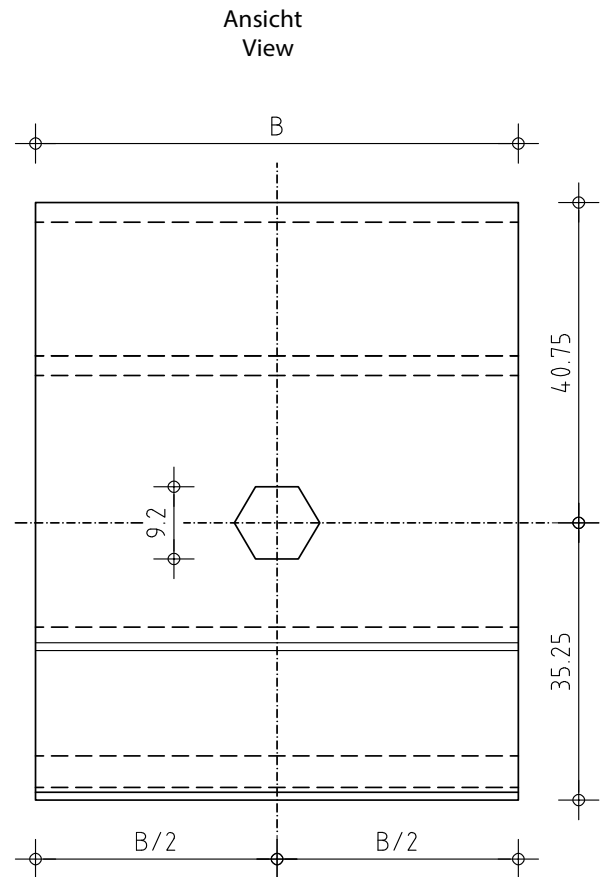
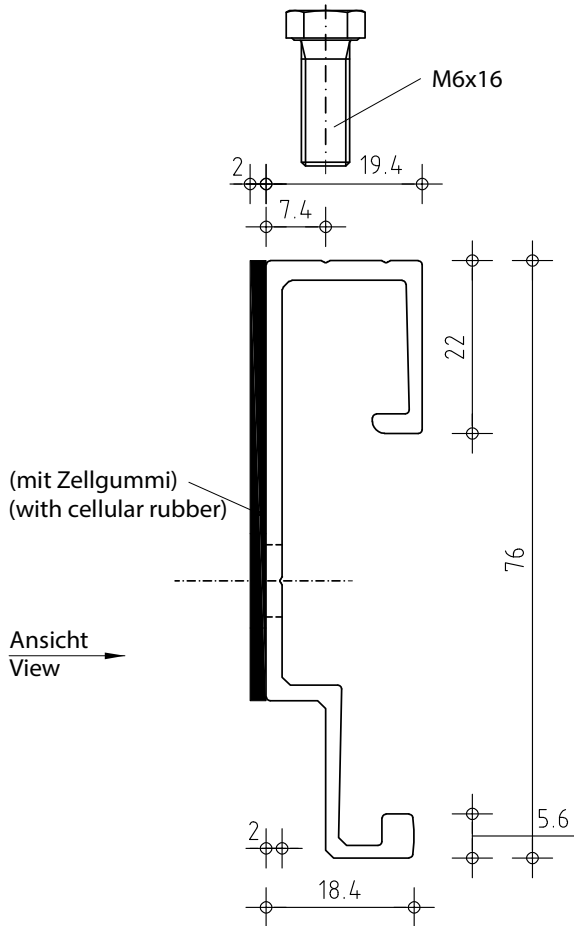
Agraffe ATK 103 S 20 T z.B. für kurze Anschlußgewinde M8

Clasp ATK 103 S 20 T e.g. for short threaded bolts M8



Agraffe ATK 103 S 20 T z.B für Durchsteckmontage 6-kant

Clasp ATK 103 S 20 T e.g. for pushthrough anchorage hexagonal



Draufsicht: Agraffe, justierbar
Top view: clasp, adjustable

B = 36 mm: Art. 18632
B = 60 mm: Art. 18662
B = 80 mm: Art. 18682

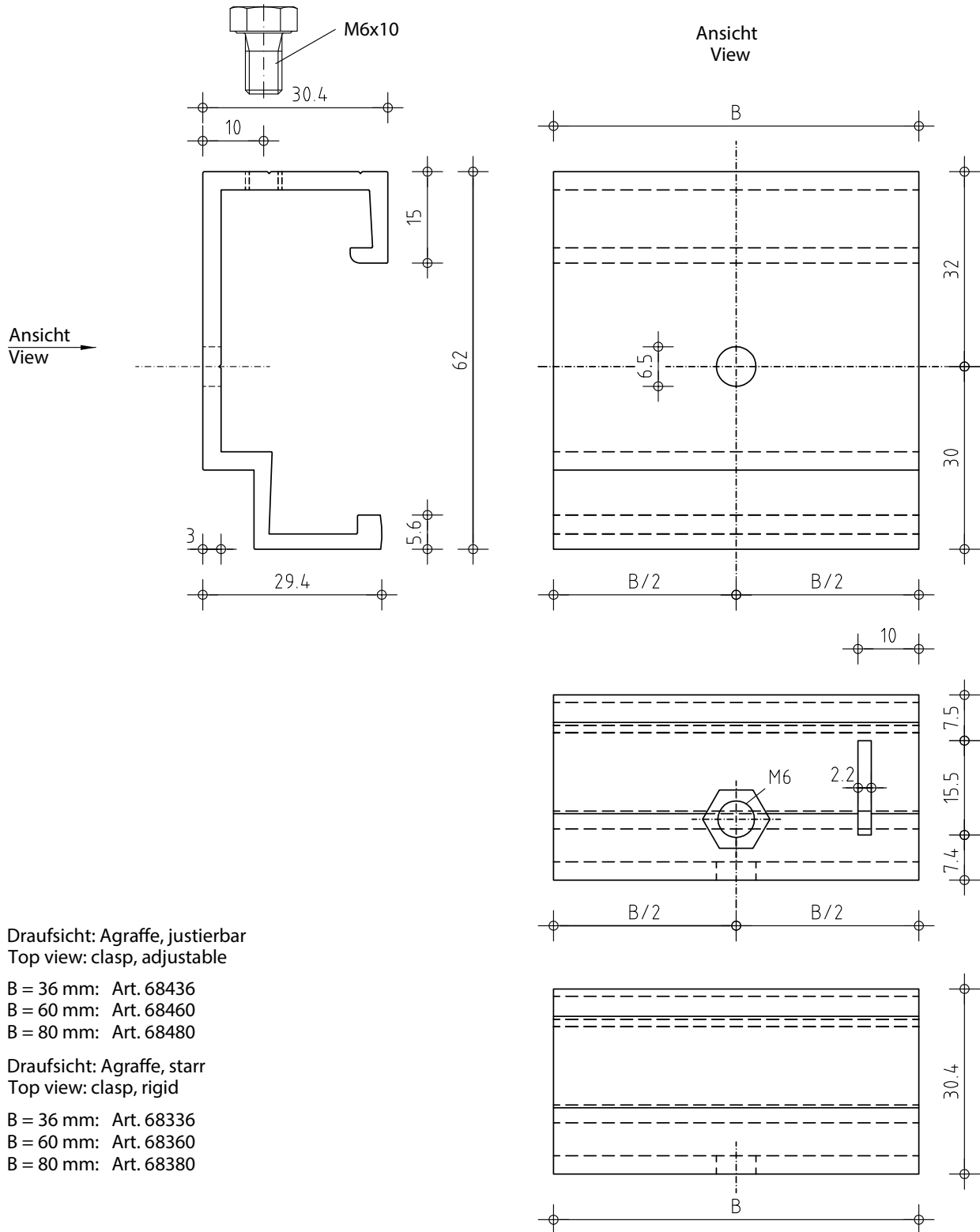
Draufsicht: Agraffe, starr
Top view: clasp, rigid

B = 36 mm: Art. 18532
B = 60 mm: Art. 18562
B = 80 mm: Art. 18582

Agraffen ohne Zellgummi auf Anfrage
Clasps without cellular rubber on demand

Agraffe ATK 103 P z.B. für Buchtal Quadro; Fischer FZP/M6

Clasp ATK 103 P e.g. for Buchtal Quadro; Fischer FZP/M6



Draufsicht: Agraffe, justierbar
Top view: clasp, adjustable

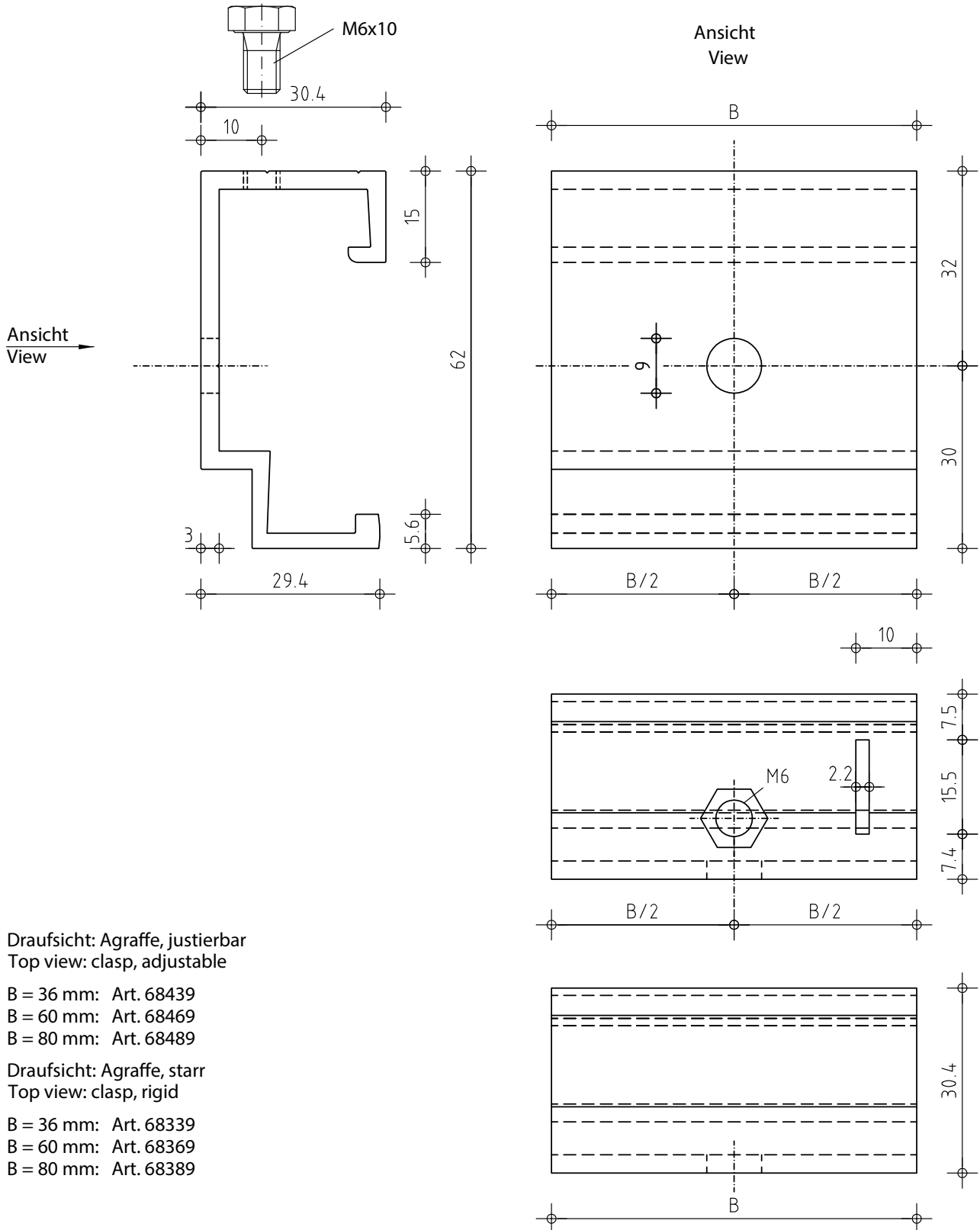
B = 36 mm: Art. 68436
B = 60 mm: Art. 68460
B = 80 mm: Art. 68480

Draufsicht: Agraffe, starr
Top view: clasp, rigid

B = 36 mm: Art. 68336
B = 60 mm: Art. 68360
B = 80 mm: Art. 68380

Agraffe ATK 103 P z.B. für Fischer FZP/M8; FZP-N

Clasp ATK 103 P e.g. for Fischer FZP/M8;FZP-N



Draufsicht: Agraffe, justierbar
Top view: clasp, adjustable

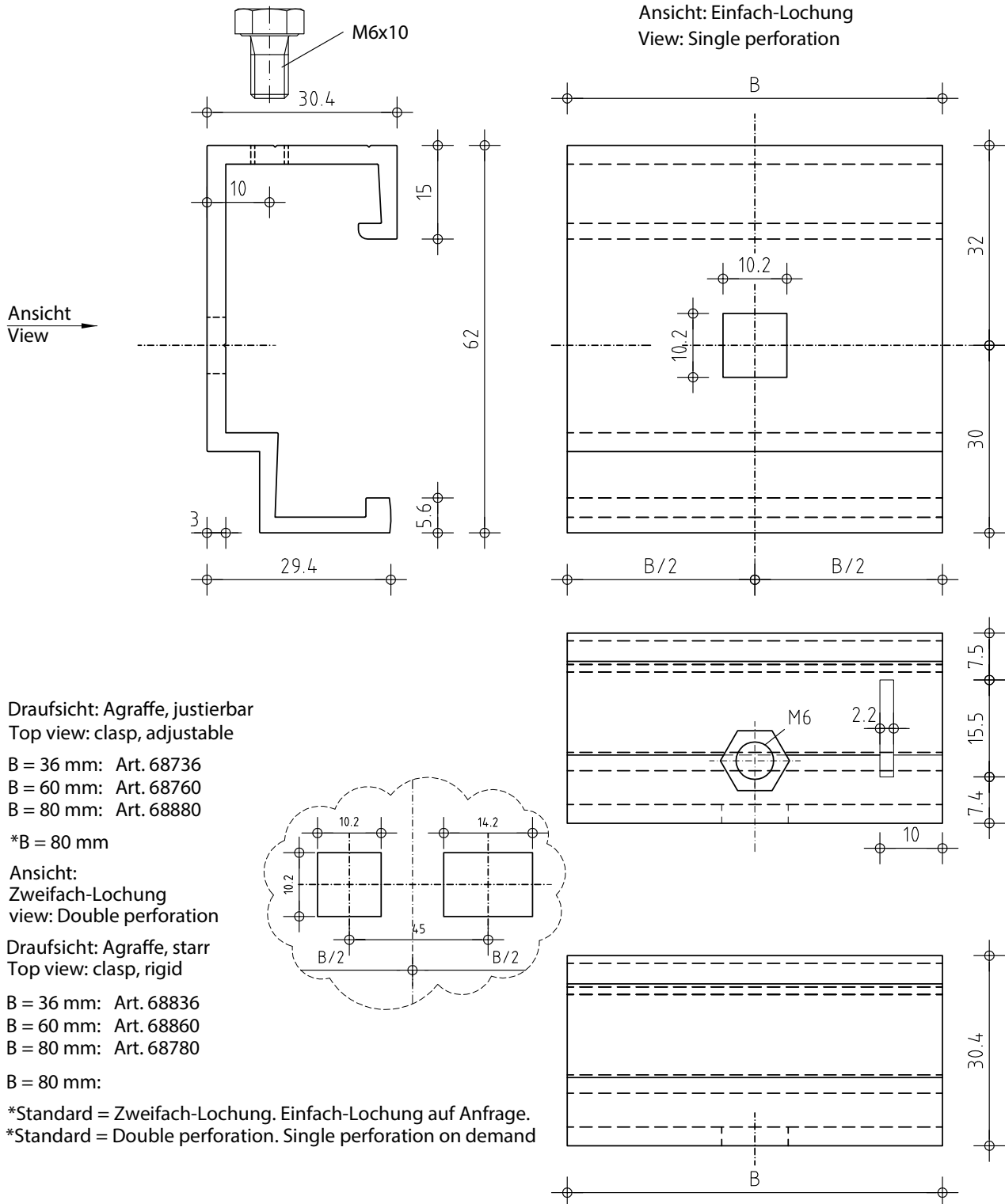
B = 36 mm: Art. 68439
B = 60 mm: Art. 68469
B = 80 mm: Art. 68489

Draufsicht: Agraffe, starr
Top view: clasp, rigid

B = 36 mm: Art. 68339
B = 60 mm: Art. 68369
B = 80 mm: Art. 68389

Agraffe ATK 103 P z.B. für Eternit 4-kant

Clasp ATK 103 P e.g. for Eternit square



Draufsicht: Agraffe, justierbar
Top view: clasp, adjustable

- B = 36 mm: Art. 68736
- B = 60 mm: Art. 68760
- B = 80 mm: Art. 68880

*B = 80 mm

Ansicht: Zweifach-Lochung
view: Double perforation

Draufsicht: Agraffe, starr
Top view: clasp, rigid

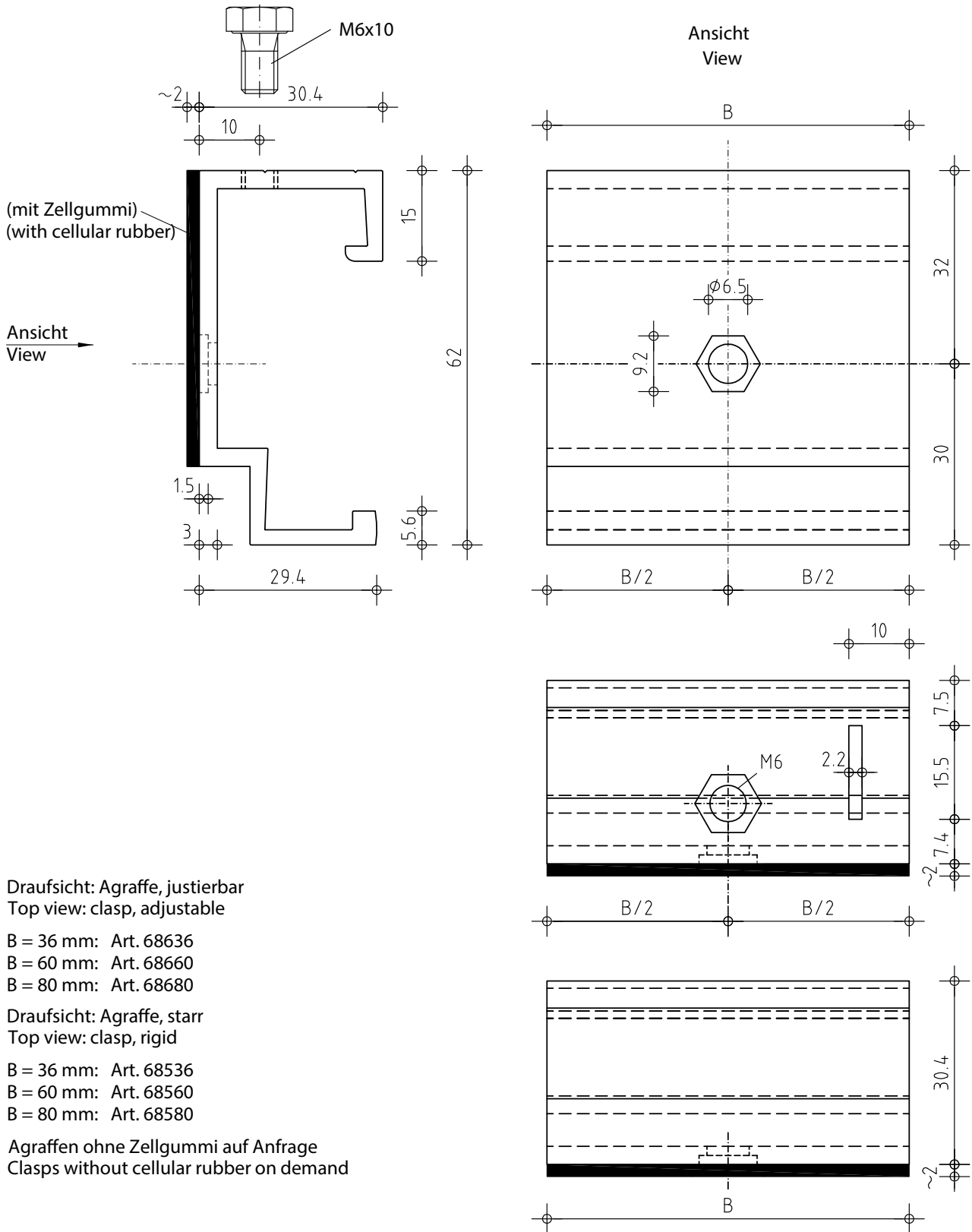
- B = 36 mm: Art. 68836
- B = 60 mm: Art. 68860
- B = 80 mm: Art. 68780

B = 80 mm:

*Standard = Zweifach-Lochung. Einfach-Lochung auf Anfrage.
 *Standard = Double perforation. Single perforation on demand

Agraffe ATK 103 P z.B. für Keil 6-kant

Clasp ATK 103 P e.g. for Keil hexagonal



Draufsicht: Agraffe, justierbar
Top view: clasp, adjustable

B = 36 mm: Art. 68636
B = 60 mm: Art. 68660
B = 80 mm: Art. 68680

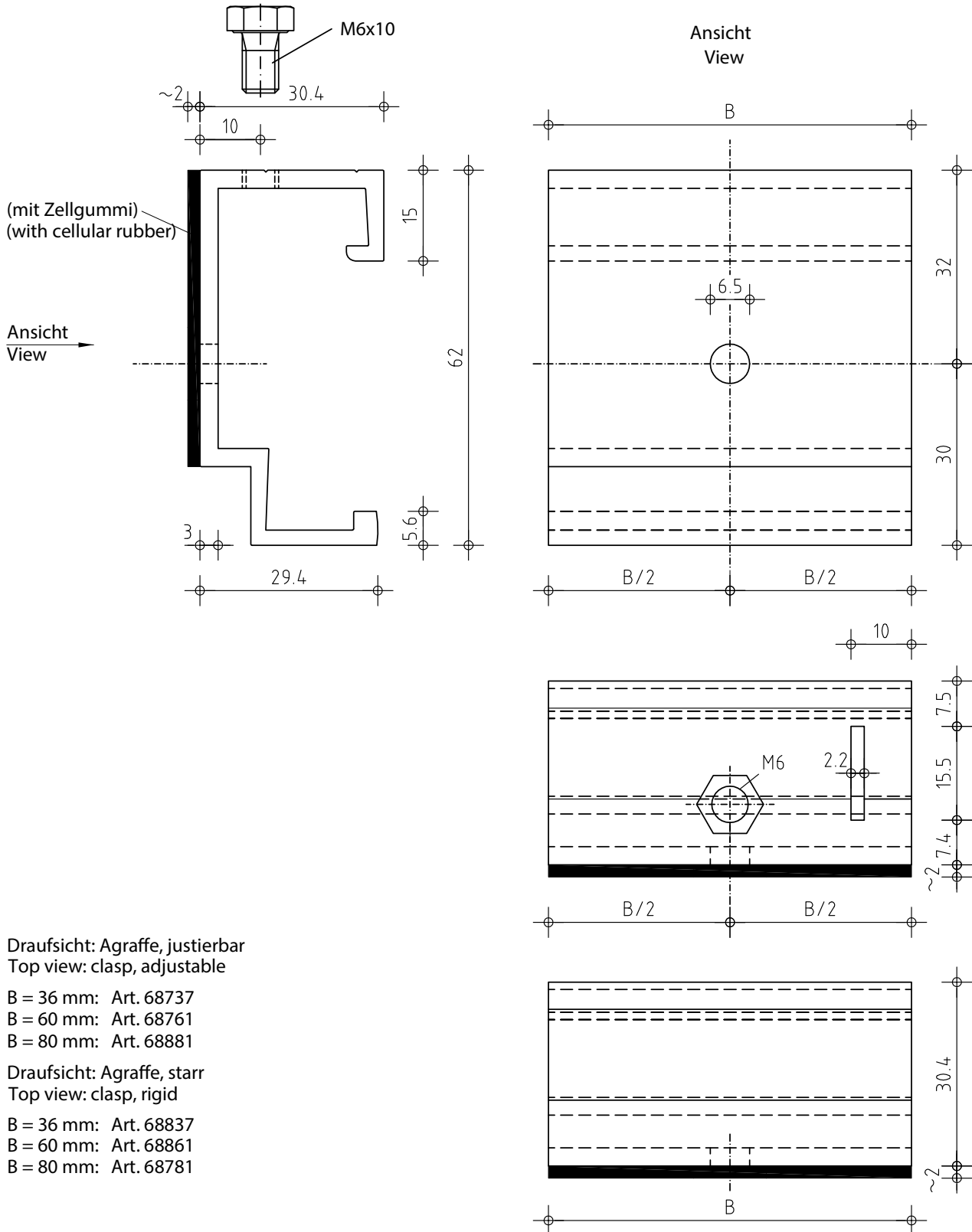
Draufsicht: Agraffe, starr
Top view: clasp, rigid

B = 36 mm: Art. 68536
B = 60 mm: Art. 68560
B = 80 mm: Art. 68580

Agraffen ohne Zellgummi auf Anfrage
Clasps without cellular rubber on demand

Agraffe ATK 103 P z.B. für Lithodecor / M6

Clasp ATK 103 P e.g. for Lithodecor / M6



Draufsicht: Agraffe, justierbar
Top view: clasp, adjustable

B = 36 mm: Art. 68737

B = 60 mm: Art. 68761

B = 80 mm: Art. 68881

Draufsicht: Agraffe, starr
Top view: clasp, rigid

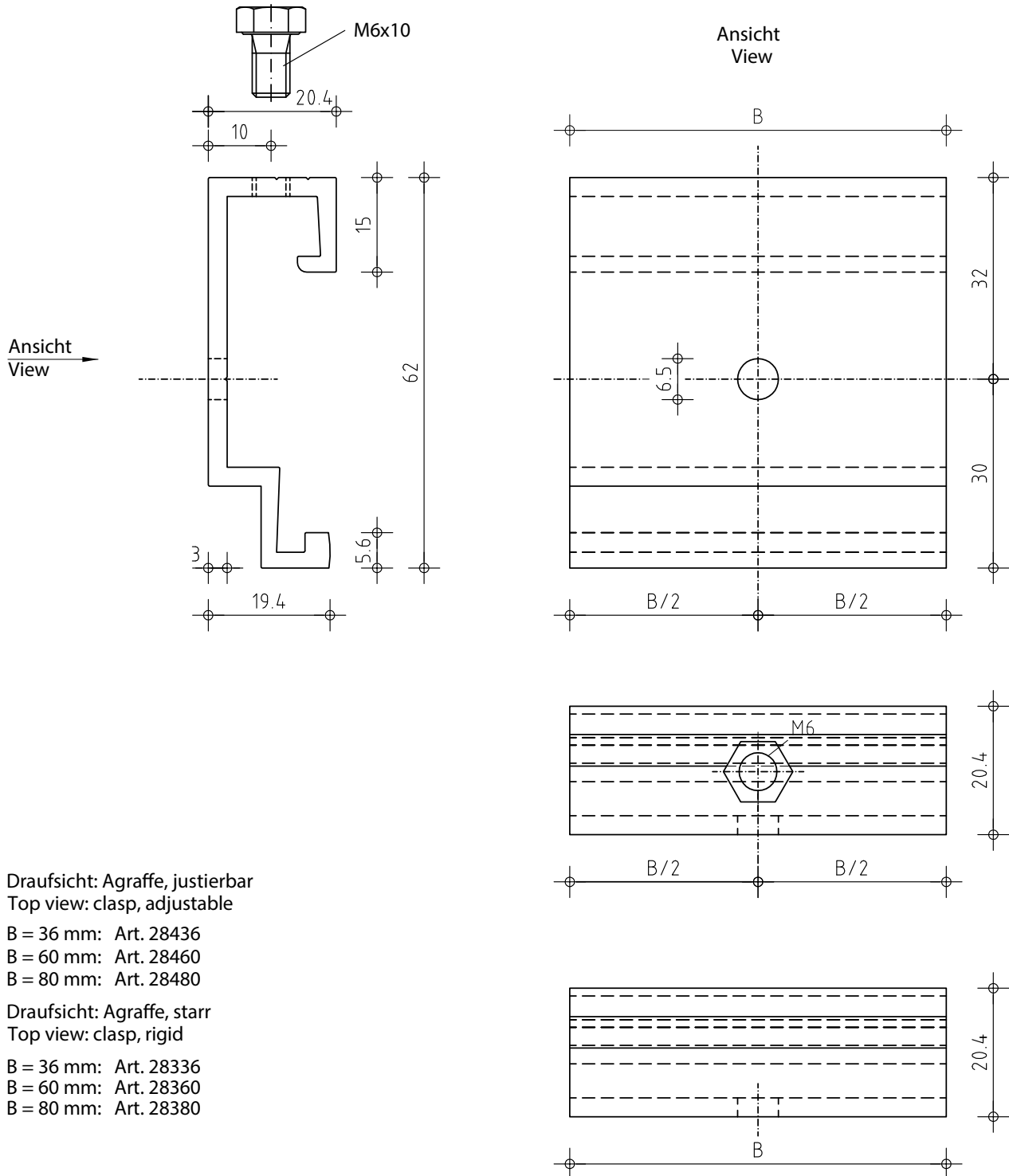
B = 36 mm: Art. 68837

B = 60 mm: Art. 68861

B = 80 mm: Art. 68781

Agraffe ATK 103 P 20 z.B. für kurze Anschlußgewinde M6

Clasp ATK 103 P 20 e.g. for short threaded bolts M6



Draufsicht: Agraffe, justierbar
Top view: clasp, adjustable

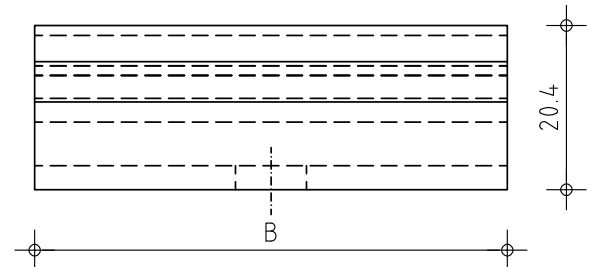
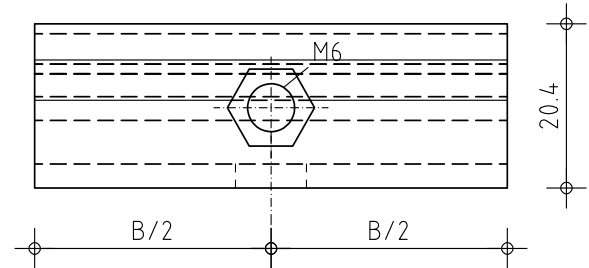
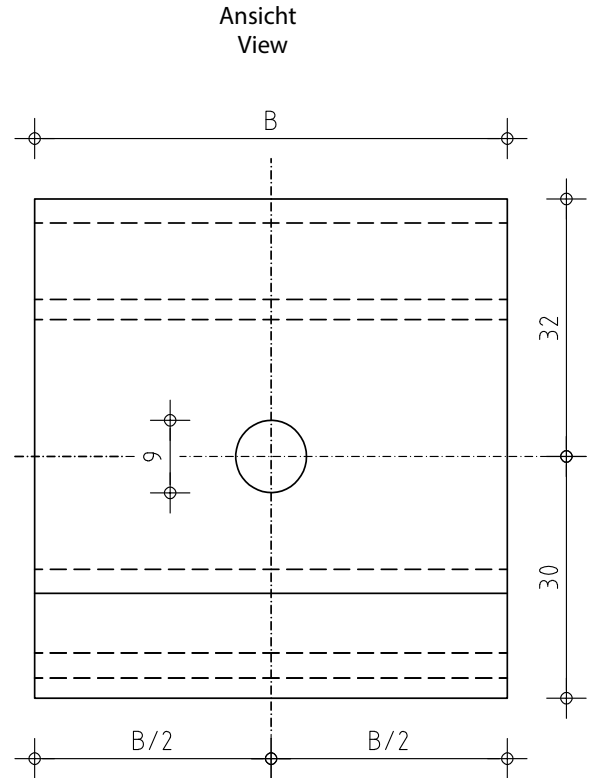
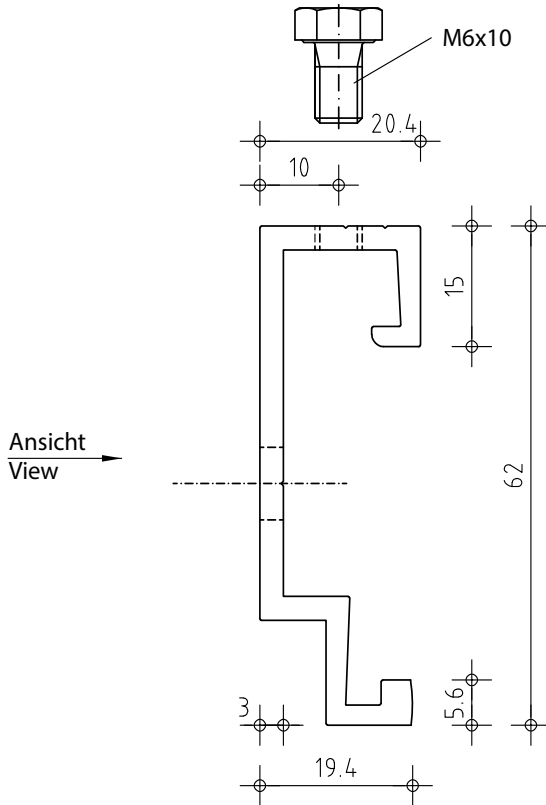
- B = 36 mm: Art. 28436
- B = 60 mm: Art. 28460
- B = 80 mm: Art. 28480

Draufsicht: Agraffe, starr
Top view: clasp, rigid

- B = 36 mm: Art. 28336
- B = 60 mm: Art. 28360
- B = 80 mm: Art. 28380

Agraffe ATK 103 P 20 z.B. für kurze Anschlußgewinde M8

Clasp ATK 103 P 20 e.g. for short threaded bolts M8



Draufsicht: Agraffe, justierbar
Top view: clasp, adjustable

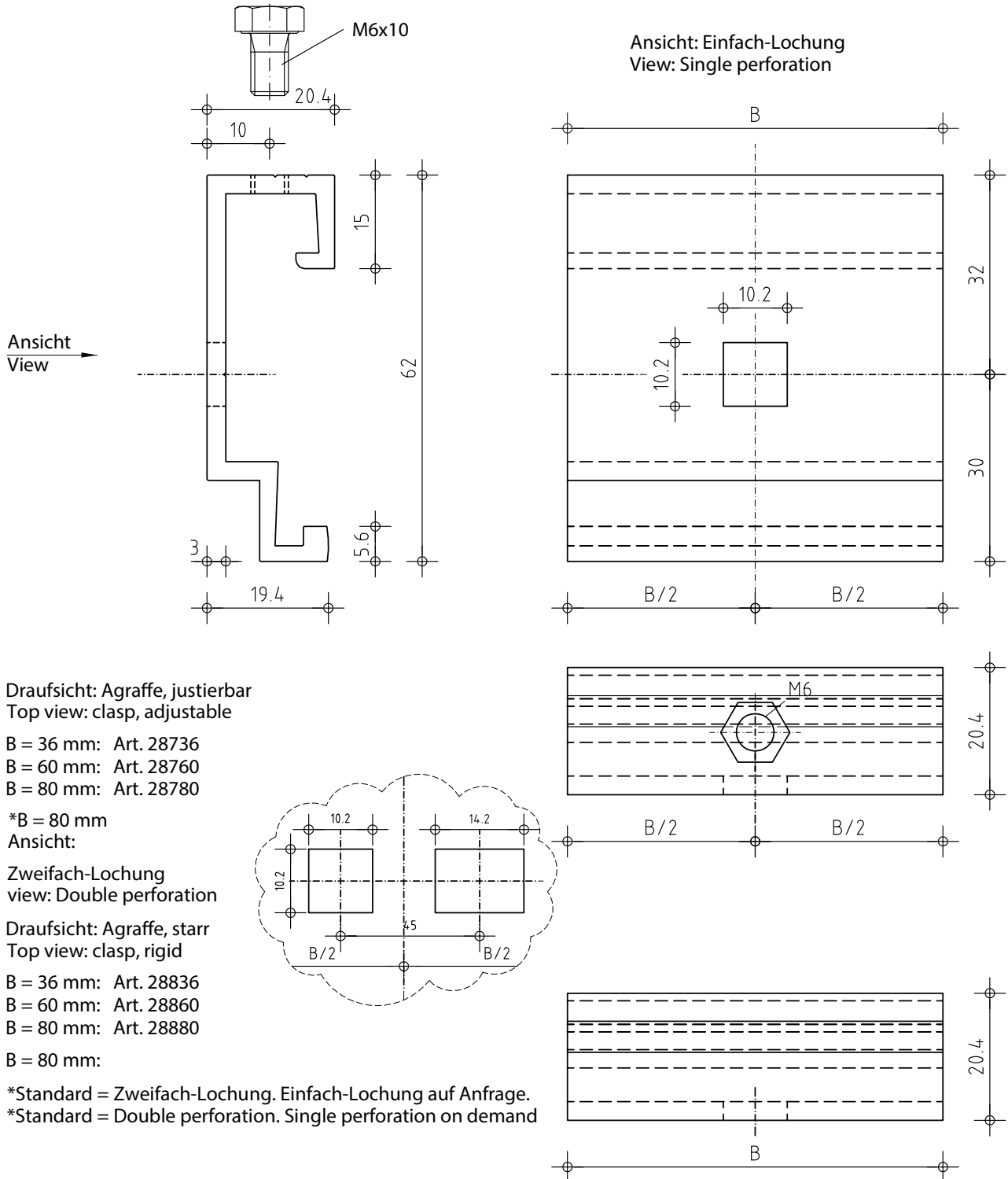
- B = 36 mm: Art. 28439
- B = 60 mm: Art. 28469
- B = 80 mm: Art. 28489

Draufsicht: Agraffe, starr
Top view: clasp, rigid

- B = 36 mm: Art. 28339
- B = 60 mm: Art. 28369
- B = 80 mm: Art. 28389

Agraffe ATK 103 P 20 z.B. für Eternit 4-kant

Clasp ATK 103 P 20 z.B. für Eternit 4-kant



Draufsicht: Agraffe, justierbar
Top view: clasp, adjustable

B = 36 mm: Art. 28736
B = 60 mm: Art. 28760
B = 80 mm: Art. 28780

*B = 80 mm
Ansicht:

Zweifach-Lochung
view: Double perforation

Draufsicht: Agraffe, starr
Top view: clasp, rigid

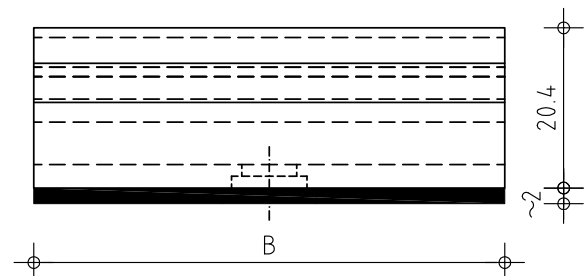
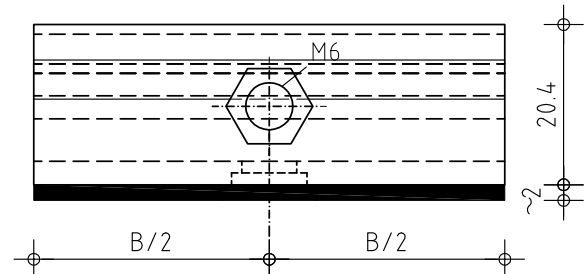
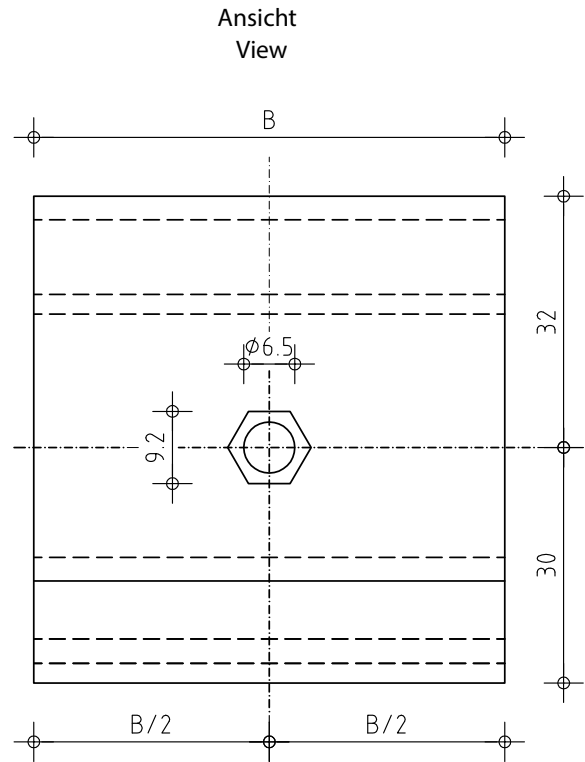
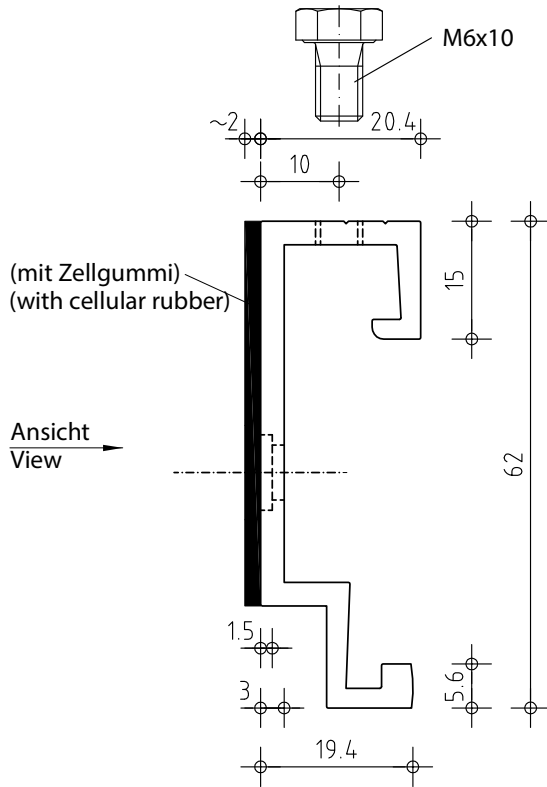
B = 36 mm: Art. 28836
B = 60 mm: Art. 28860
B = 80 mm: Art. 28880

B = 80 mm:

*Standard = Zweifach-Lochung. Einfach-Lochung auf Anfrage.
*Standard = Double perforation. Single perforation on demand

Agraffe ATK 103 P 20 z.B. für Keil 6-kant

Clasp ATK 103 P 20 e.g. for Keil hexagonal



Draufsicht: Agraffe, justierbar
Top view: clasp, adjustable

B = 36 mm: Art. 28636
B = 60 mm: Art. 28660
B = 80 mm: Art. 28680

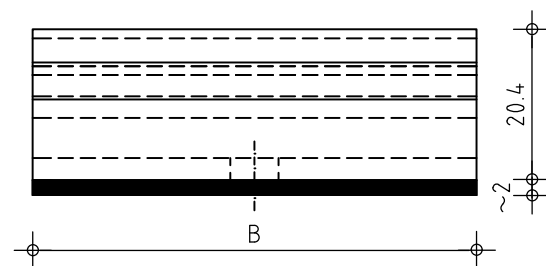
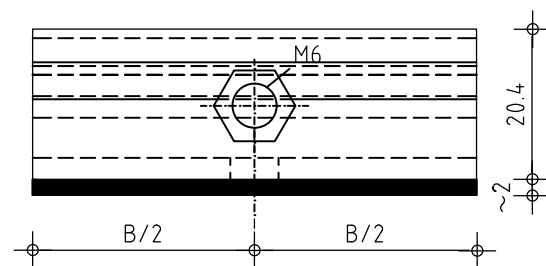
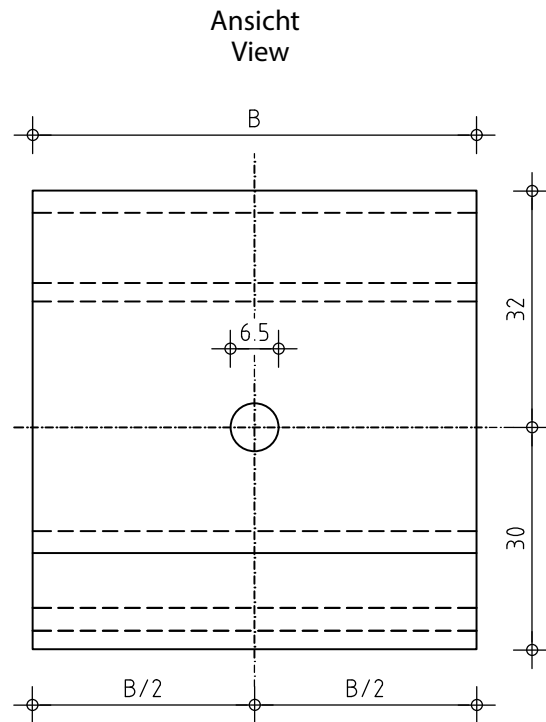
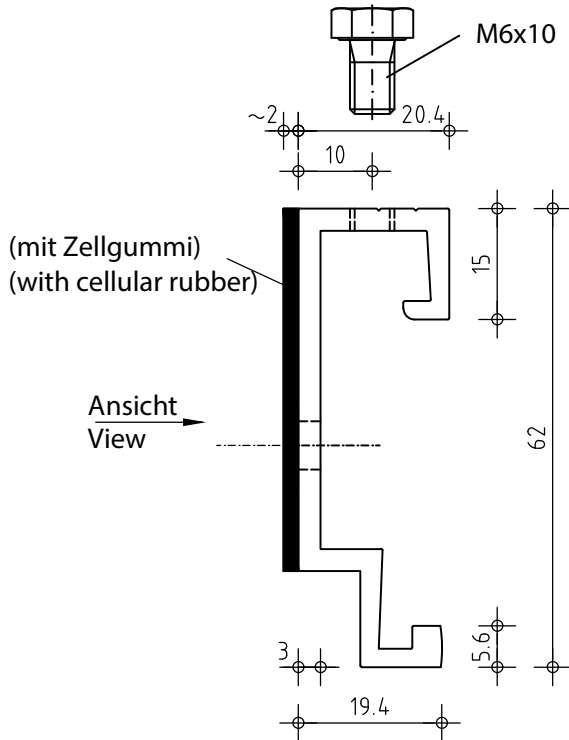
Draufsicht: Agraffe, starr
Top view: clasp, rigid

B = 36 mm: Art. 28536
B = 60 mm: Art. 28560
B = 80 mm: Art. 28580

Agraffen ohne Zellgummi auf Anfrage
Clasps without cellular rubber on demand

Agraffe ATK 103 P 20 z.B. für Lithodecor / M6

Clasp ATK 103 P 20 e.g. for Lithodecor / M6



Draufsicht: Agraffe, justierbar
Top view: clasp, adjustable

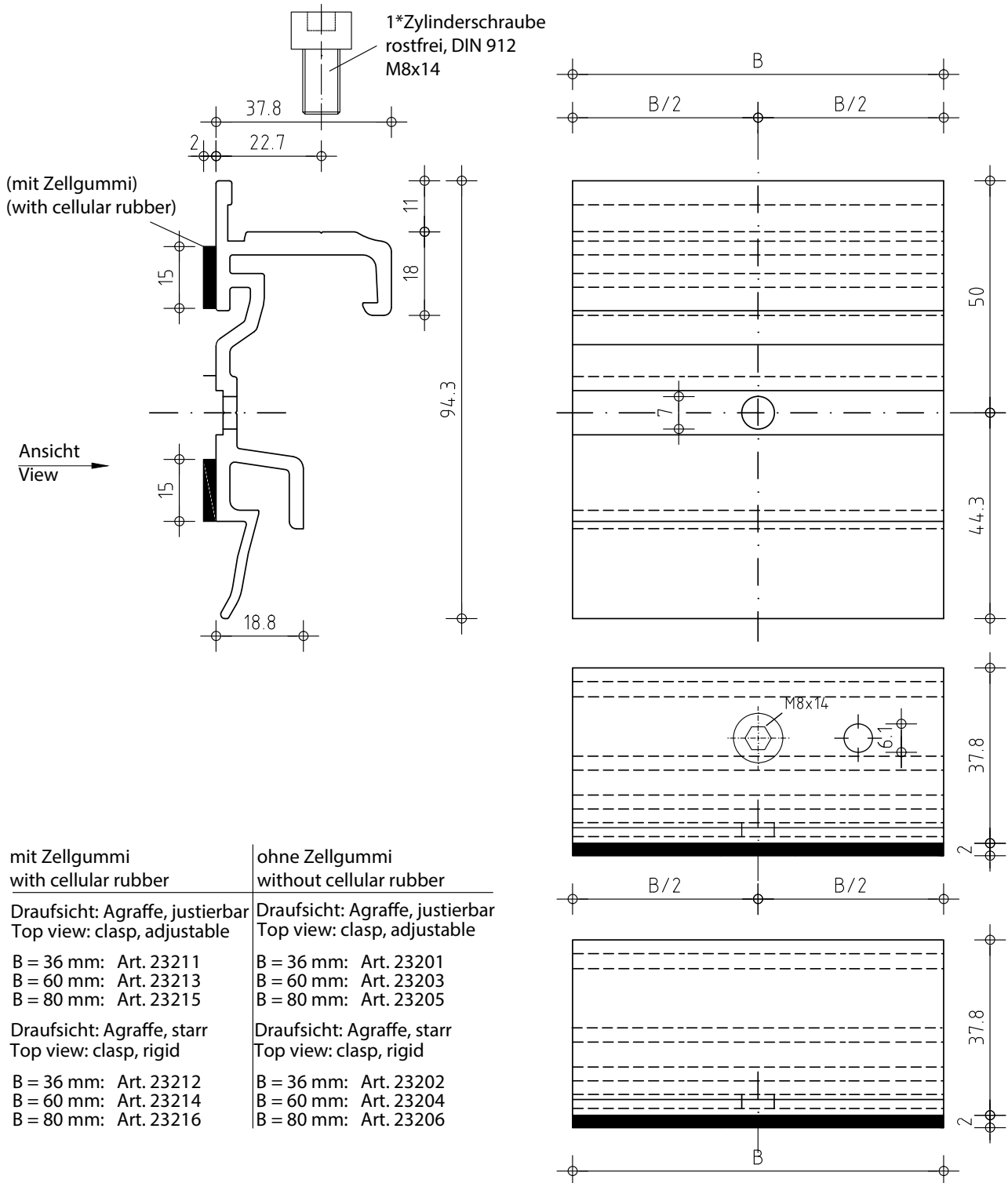
- B = 36 mm: Art. 28737
- B = 60 mm: Art. 28761
- B = 80 mm: Art. 28781

Draufsicht: Agraffe, starr
Top view: clasp, rigid

- B = 36 mm: Art. 28837
- B = 60 mm: Art. 28861
- B = 80 mm: Art. 28881

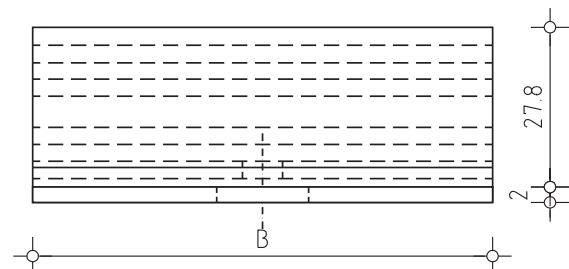
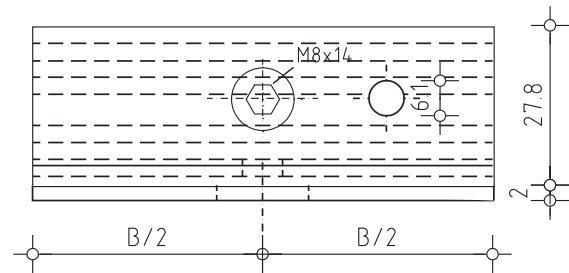
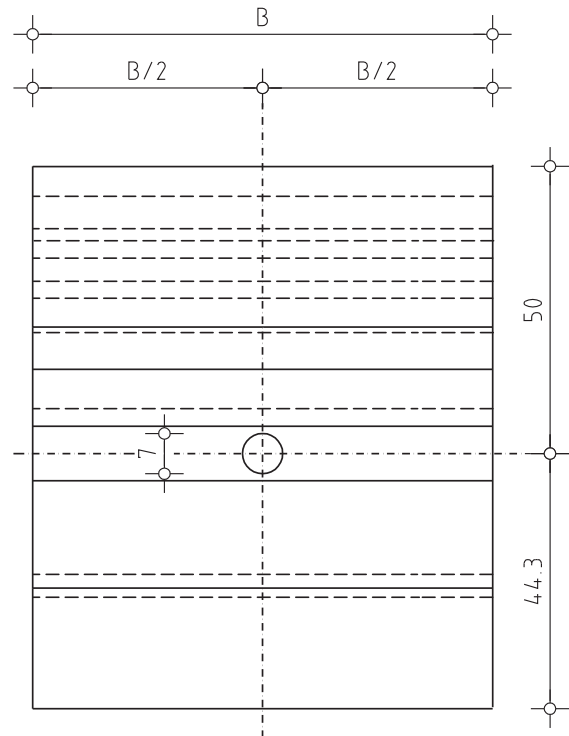
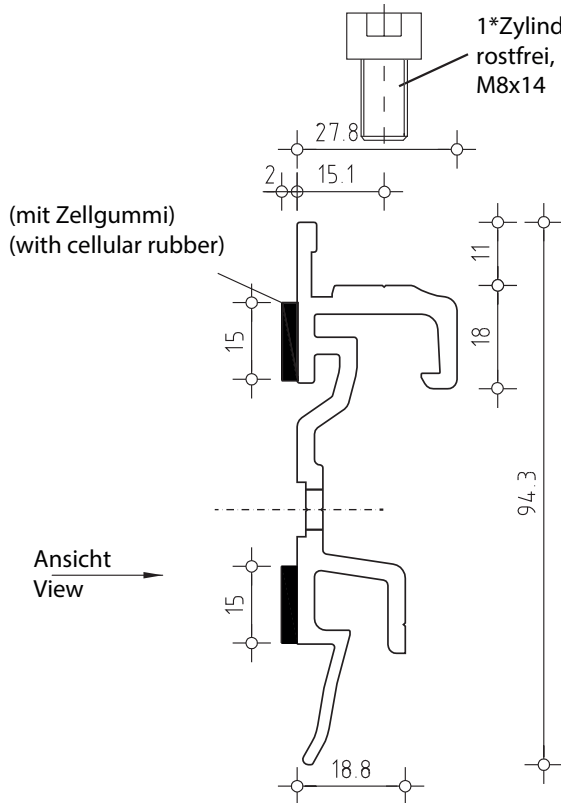
Agraffe ATK 103 EE incl. Migrationsbohrung z.B. für Keil 6-kant

Clasp ATK 103 EE incl. migration drill hole e.g. for Keil hexagonal



Andere Agraffenbreiten, Langagraffen und weitere Langlochungen (7 x 19): auf Anfrage
other widths of the clasps, long clasps and additional longformed holes (7 x 19): on demand

Agraffe ATK 103 EE 20 incl. Migrationsbohrung z.B. für Keil 6-kant Clasp ATK 103 EE 20 incl. migration drill holl e.g. for Keil hexagonal



mit Zellgummi
with cellular rubber

ohne Zellgummi
without cellular rubber

Draufsicht: Agraffe, justierbar
Top view: clasp, adjustable

Draufsicht: Agraffe, justierbar
Top view: clasp, adjustable

B = 36 mm: Art. 23231
B = 60 mm: Art. 23233
B = 80 mm: Art. 23235

B = 36 mm: Art. 23221
B = 60 mm: Art. 23223
B = 80 mm: Art. 23225

Draufsicht: Agraffe, starr
Top view: clasp, rigid

Draufsicht: Agraffe, starr
Top view: clasp, rigid

B = 36 mm: Art. 23232
B = 60 mm: Art. 23234
B = 80 mm: Art. 23236

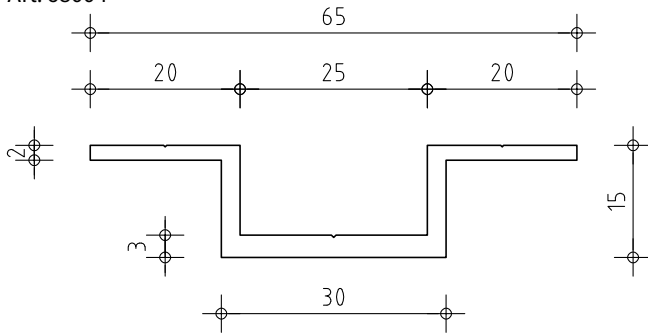
B = 36 mm: Art. 23222
B = 60 mm: Art. 23224
B = 80 mm: Art. 23226

Andere Agraffenbreiten, Langagraffen und weitere Langlochungen (7 x 19): auf Anfrage
other widths of the clasps, long clasps and additional longformed holes (7 x 19): on demand

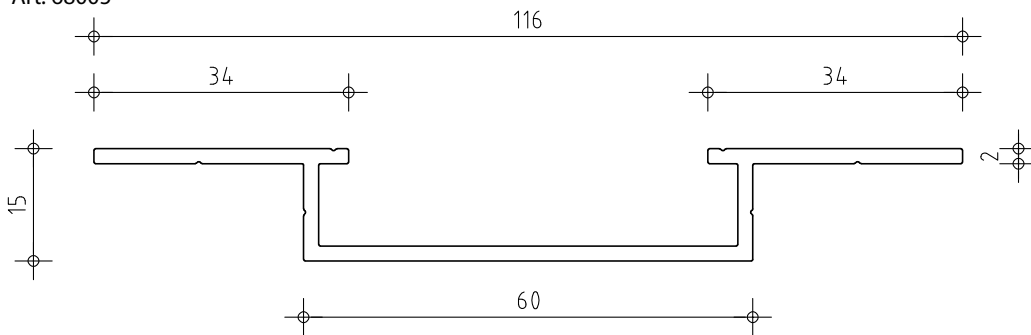
Tragprofile ATK 103 V, V1, V2 und Z

Sections ATK 103 V, V1, V2 und Z

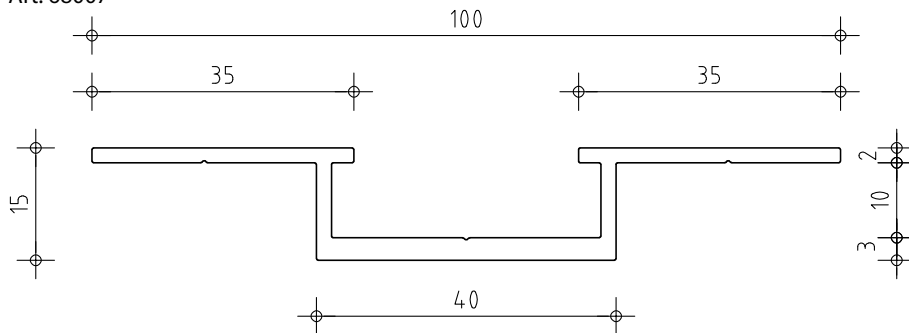
ATK 103 V
 Hutprofil 65/30/15
 Hat section 65/30/15
 Art. 68004



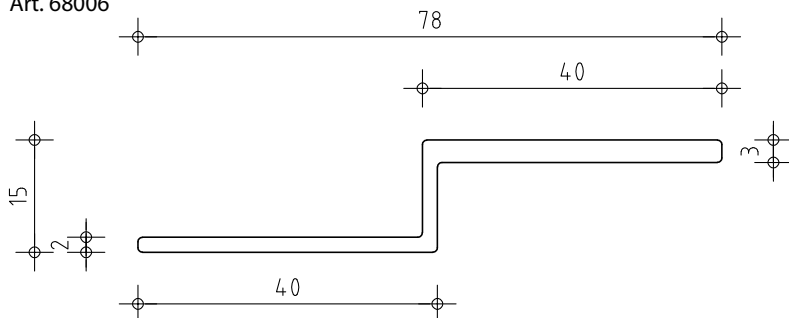
ATK 103 V1
 Hutprofil 116/60/15
 Hat section 116/60/15
 Art. 68005



ATK 103 V2
 Hutprofil 100/40/15
 Hat section 100/40/15
 Art. 68007



Z-profil 40/15/40
 Z-section 40/15/40
 Art. 68006



Zubehörteile ATK 103

Accessories ATK 103

BWM-Spezialniet SNA 5x12 K 14
BWM-Special rivet SNA 5x12 K 14
Art. 51214

