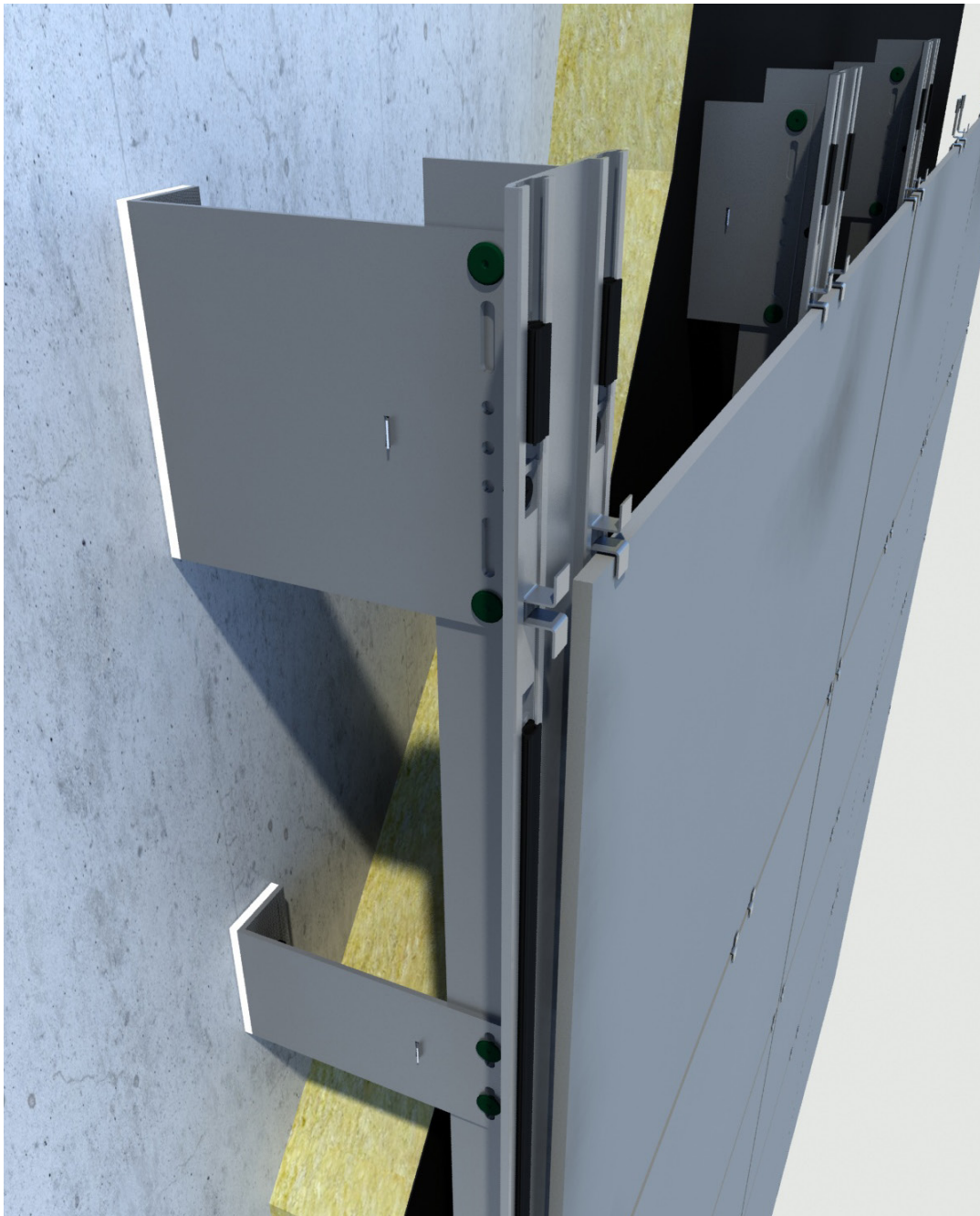


ATK 102 Minor / ZeLa - ATK 102 Technische Informationen

ATK 102 Minor / ZeLa - ATK 102 Technical Information

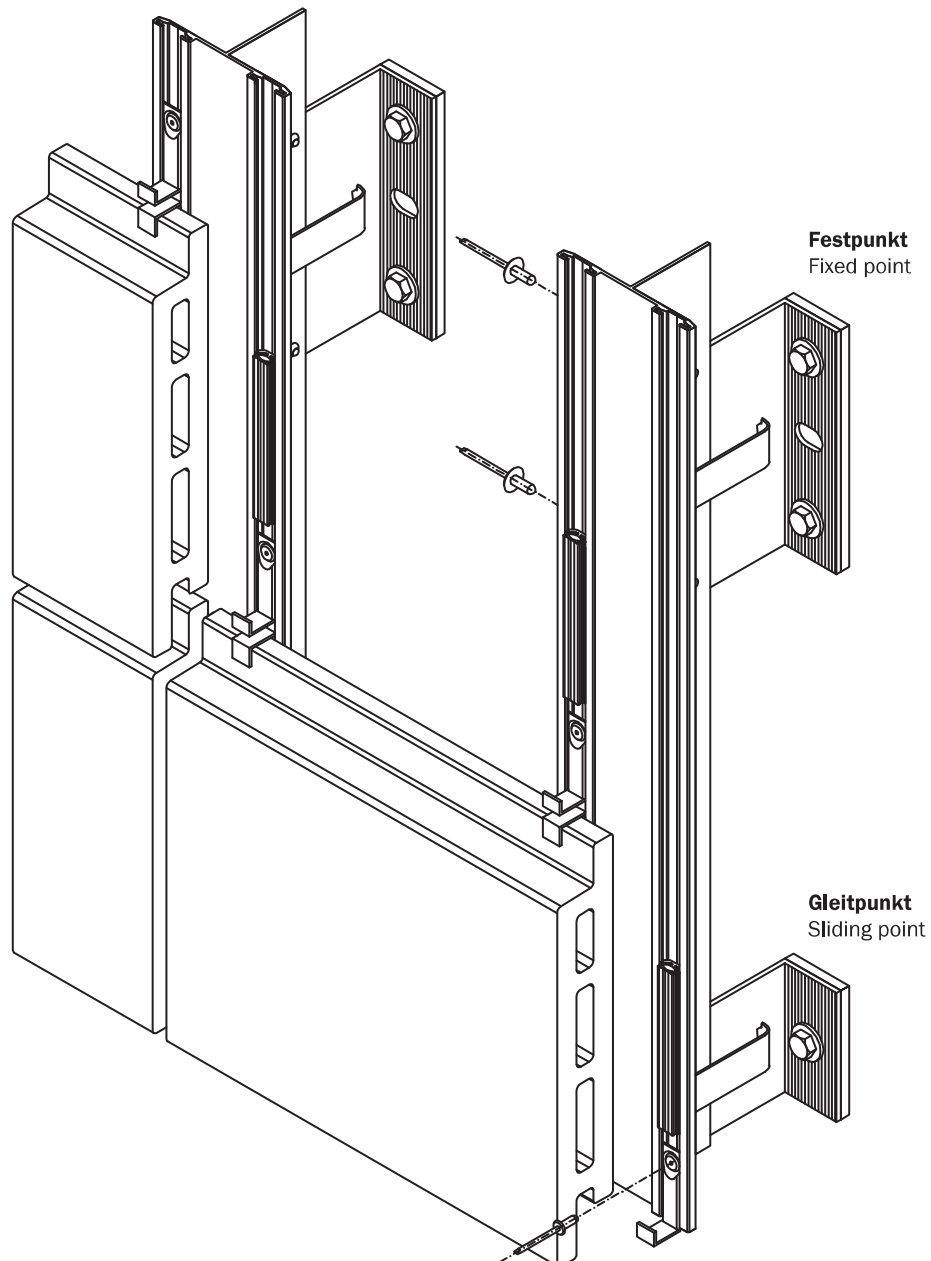


Konstruktionsbeispiel ATK 102 Minor

Construction example ATK 102 Minor

Profilierte Terrakotta/Keramik, verdeckte Klammerbefestigung

Profiled terracotta/ceramics, hidden clamp fixing

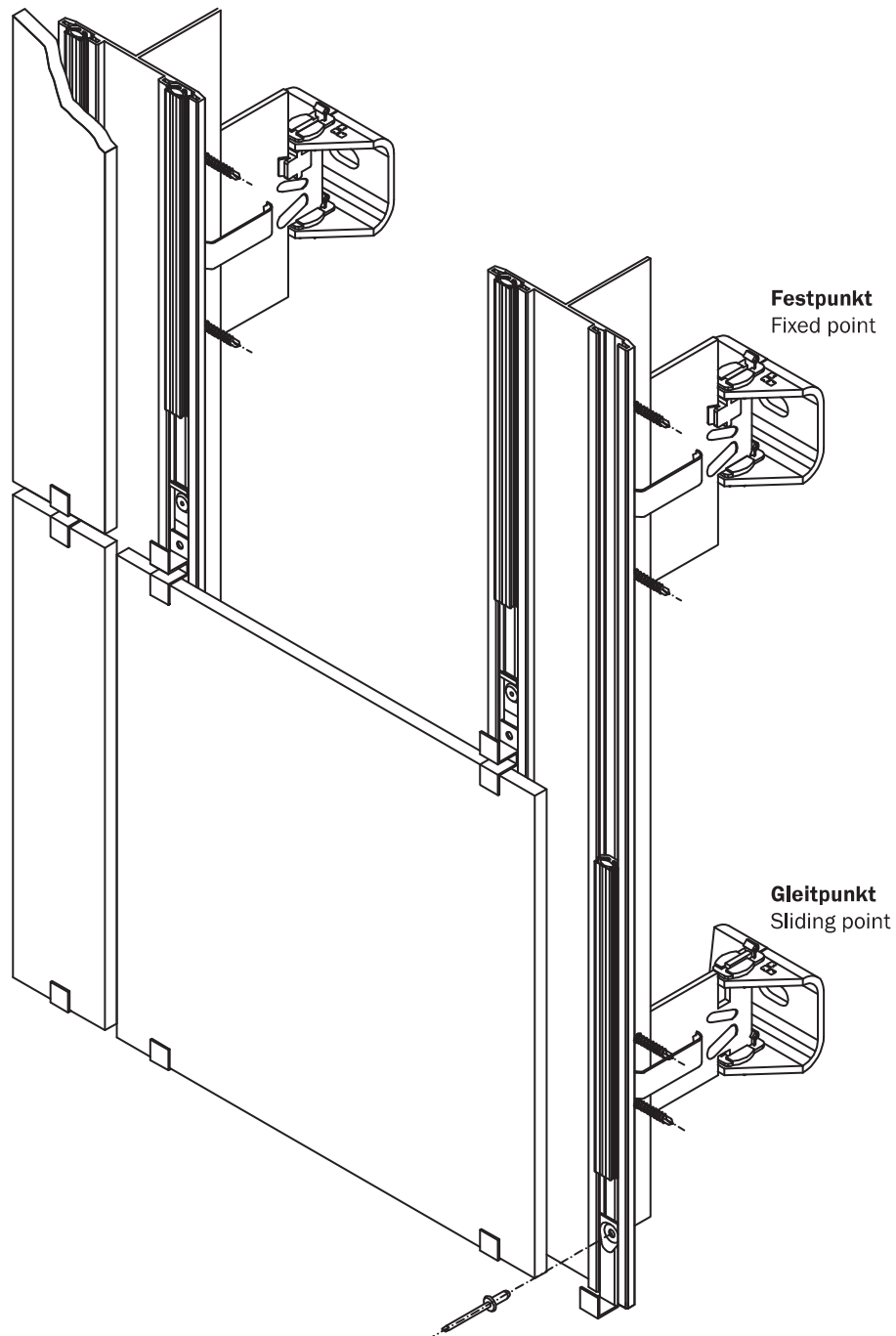


Konstruktionsbeispiel ATK 102 ZeLa

Construction example ATK 102 ZeLa

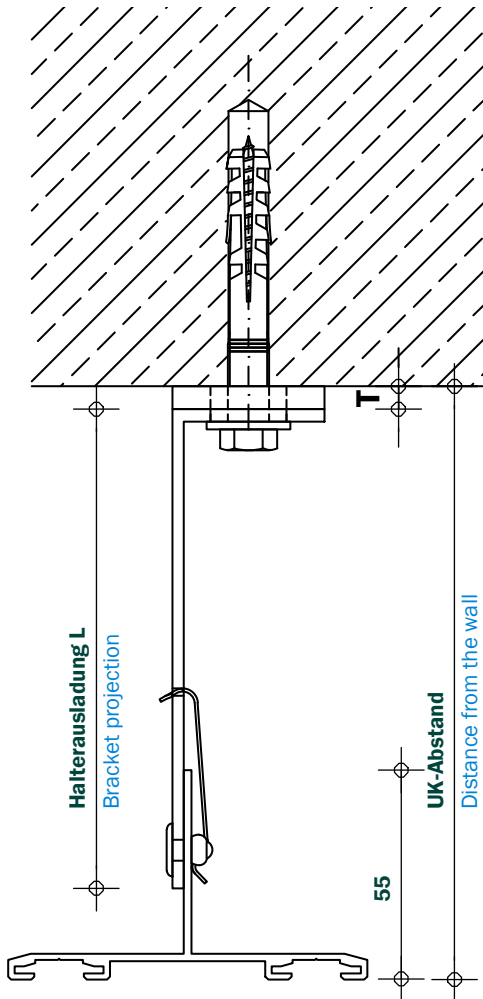
Ebene Platten/Keramik, variable Klammerbefestigung

Plane panels/ceramic tiles, variable clamp fixing



Wandabstände ATK 102 Minor

Distance from the wall ATK 102 Minor



Halterausladung L (mm) Bracket projection	UK-Abstand (mm) Distance from the wall
40	58 + T bis /up to 75 + T
60	67 + T bis /up to 95 + T
80	87 + T bis /up to 115 + T
100	107 + T bis /up to 135 + T
120	127 + T bis /up to 155 + T
140	147 + T bis /up to 175 + T
160	167 + T bis /up to 195 + T
180	187 + T bis /up to 215 + T
200	207 + T bis /up to 235 + T
220	227 + T bis /up to 255 + T
240	247 + T bis /up to 275 + T
260	267 + T bis /up to 295 + T
280	287 + T bis /up to 315 + T
300	307 + T bis /up to 335 + T
320	327 + T bis /up to 355 + T

Sonderlängen und Sonderhalter auf Anfrage

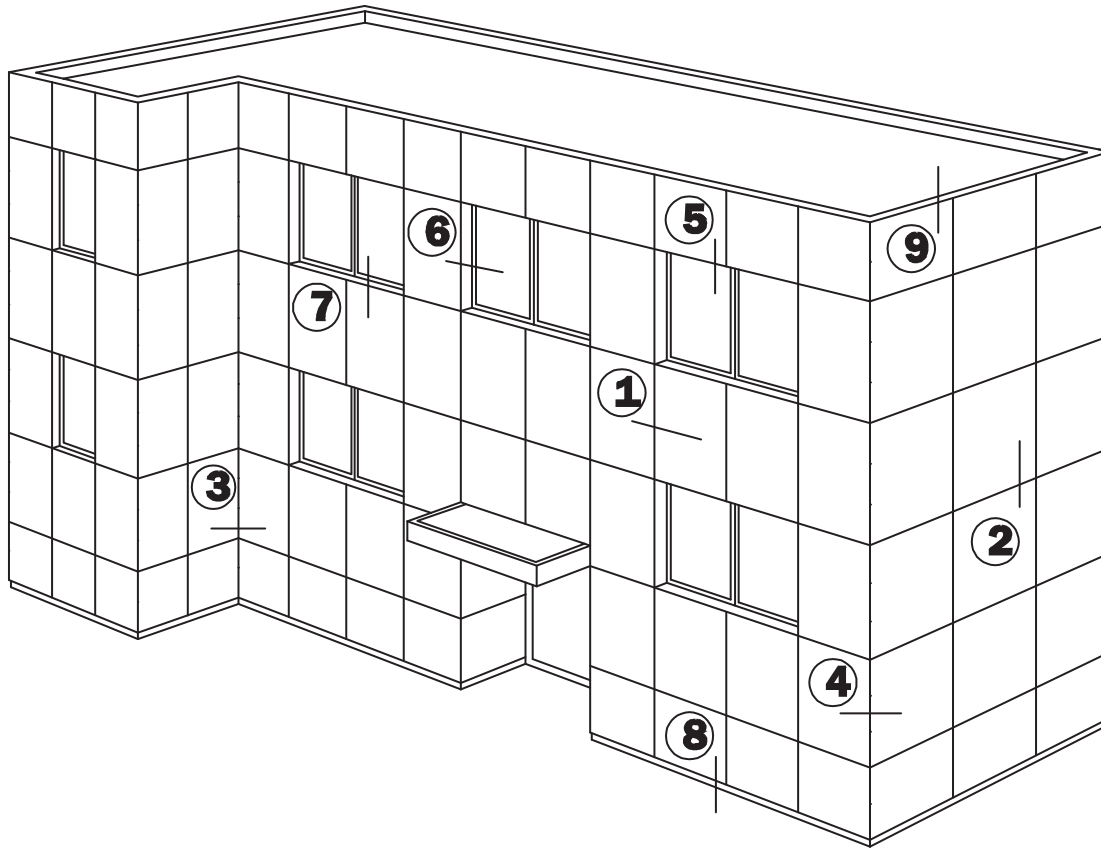
Special lengths and special brackets on demand

T = Dicke BWM-Thermostop, T = 6mm

T = Thickness of the thermal separating section, T = 6mm

Schnittübersicht ATK 102 Minor

Section overview ATK 102 Minor



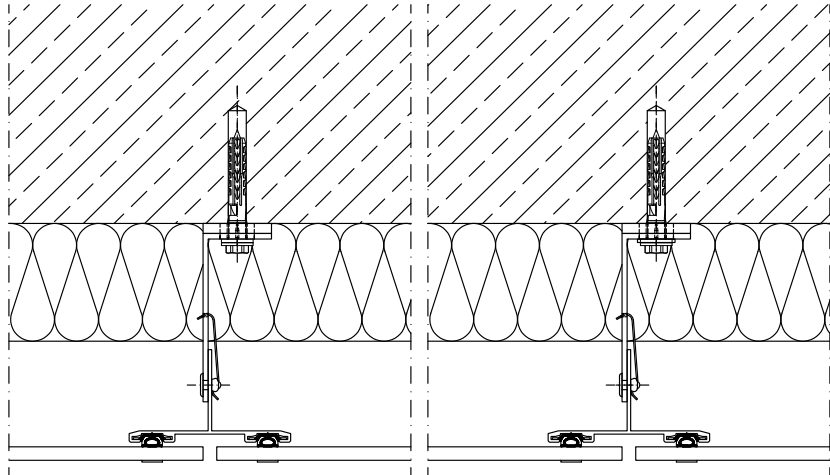
Schnitt 1 Section 1	Horizontalschnitt Horizontal section	Schnitt 6 Section 6	Fensterleibung Window embrasure
Schnitt 2 Section 2	Vertikalschnitt Vertical section	Schnitt 7 Section 7	Fensterbank Window sill
Schnitt 3 Section 3	Innenecke Internal corner	Schnitt 8 Section 8	Sockelabschluss Lower edge (bottom end)
Schnitt 4 Section 4	Außenecke External corner	Schnitt 9 Section 9	Attikaabschluss Attic connection (top end)
Schnitt 5 Section 5	Jalousiekasten Roller-blind box		

Schnitte ATK 102 Minor

Sections ATK 102 Minor

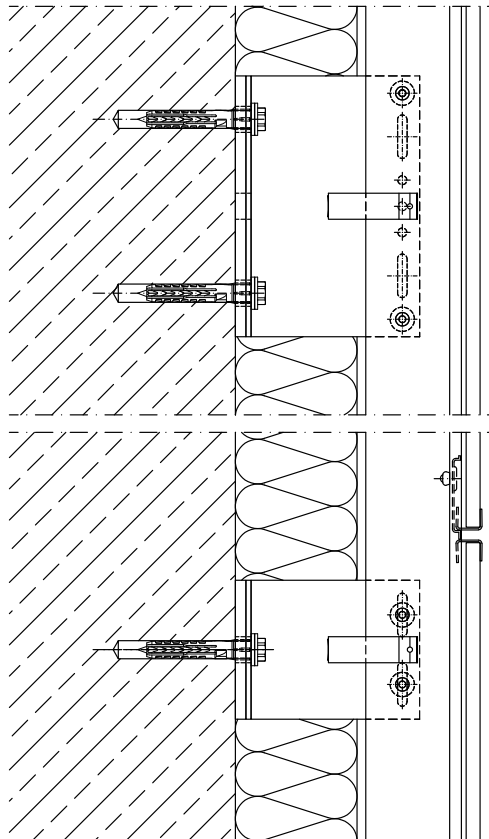
Schnitt 1 Horizontalschnitt

Section 1 Horizontal section



Schnitt 2 Vertikalschnitt

Section 2 Vertical section



Angrenzende Bauteile sind hier nur schematisch dargestellt. Die konkrete Detailausbildung ist unter Beachtung von Normen, Vorschriften und Richtlinien objektbezogen separat zu planen.

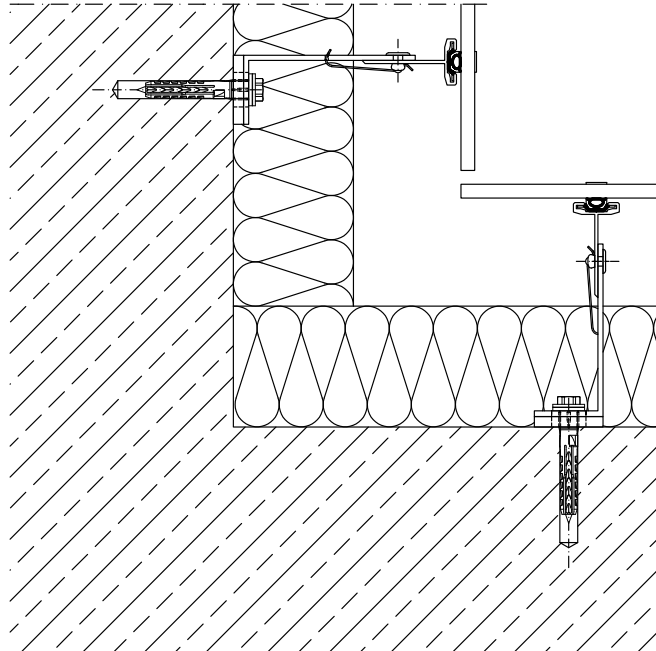
Adjacent components are shown here only schematically. The concrete details are to be planned separately in respect of the particular building involved. This must be done in accordance with the relevant standards, regulations and guidelines.

Schnitte ATK 102 Minor

Sections ATK 102 Minor

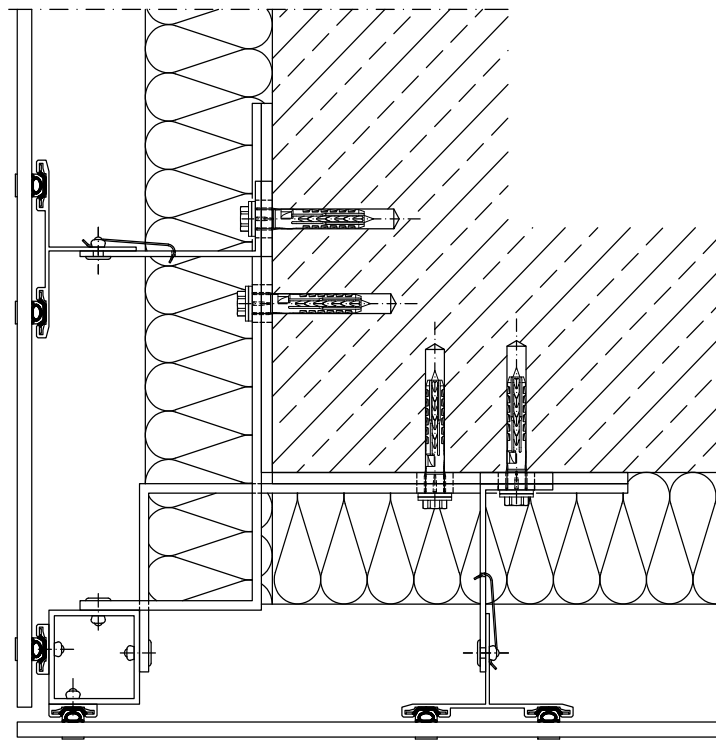
Schnitt 3 Innenecke

Section 3 Internal Corner



Schnitt 4 Außenecke

Section 4 External corner



Angrenzende Bauteile sind hier nur schematisch dargestellt. Die konkrete Detailausbildung ist unter Beachtung von Normen, Vorschriften und Richtlinien objektbezogen separat zu planen.

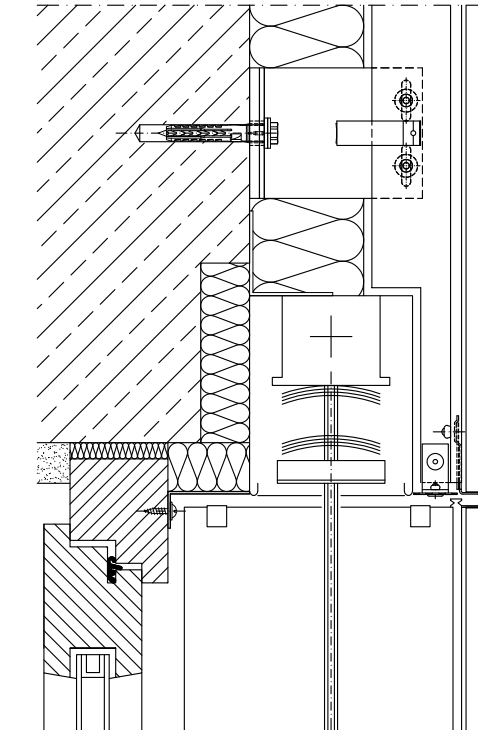
Adjacent components are shown here only schematically. The concrete details are to be planned separately in respect of the particular building involved. This must be done in accordance with the relevant standards, regulations and guidelines.

Schnitte ATK 102 Minor

Sections ATK 102 Minor

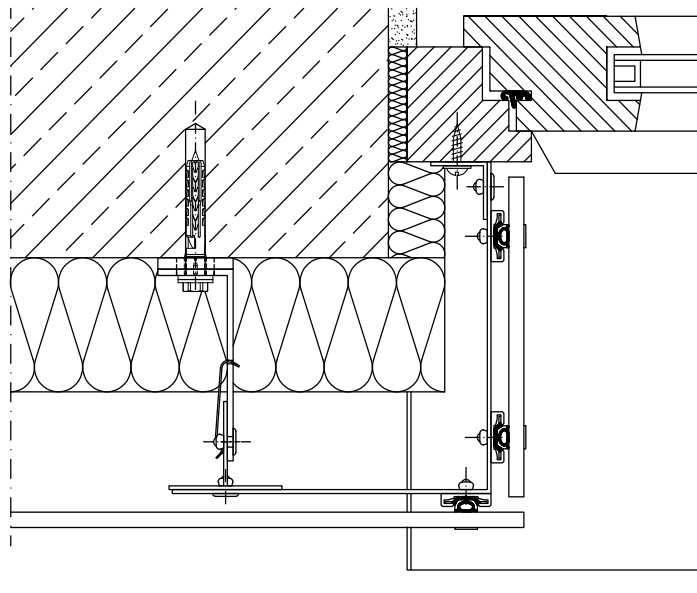
Schnitt 5 Jalousiekasten

Section 5 Roller blind box



Schnitt 6a Fensterleibung

Section 6a Window embrasure



Angrenzende Bauteile sind hier nur schematisch dargestellt. Die konkrete Detailausbildung ist unter Beachtung von Normen, Vorschriften und Richtlinien objektbezogen separat zu planen.

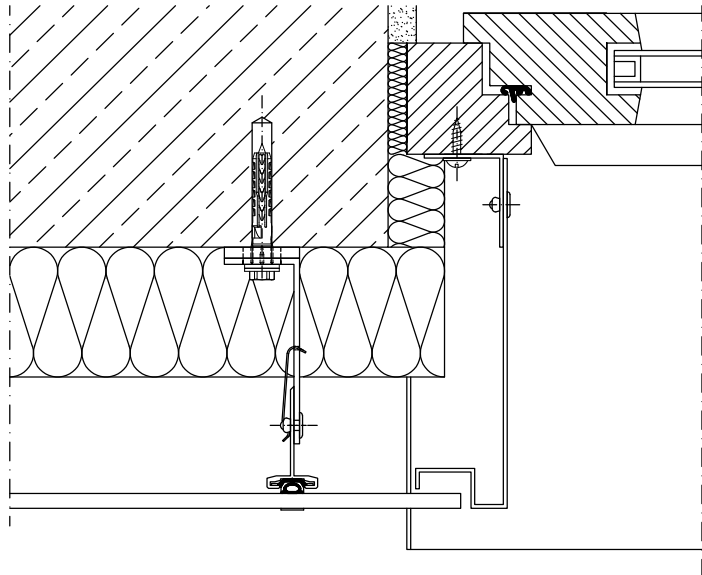
Adjacent components are shown here only schematically. The concrete details are to be planned separately in respect of the particular building involved. This must be done in accordance with the relevant standards, regulations and guidelines.

Schnitte ATK 102 Minor

Sections ATK 102 Minor

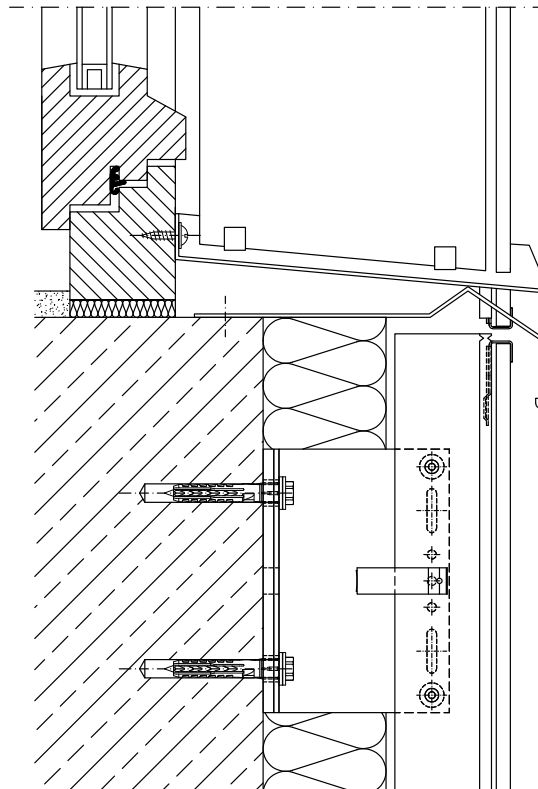
Schnitt 6b Fensterleibung

Section 6b Window embrasure



Schnitt 7 Fensterbank

Section 7 Window sill



Angrenzende Bauteile sind hier nur schematisch dargestellt. Die konkrete Detailausbildung ist unter Beachtung von Normen, Vorschriften und Richtlinien objektbezogen separat zu planen.

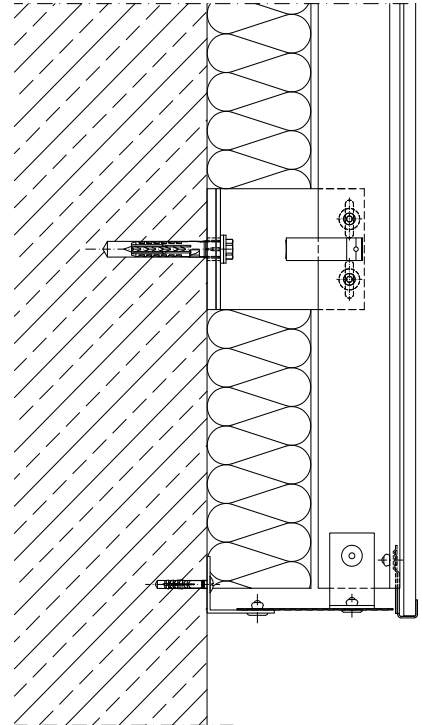
Adjacent components are shown here only schematically. The concrete details are to be planned separately in respect of the particular building involved. This must be done in accordance with the relevant standards, regulations and guidelines.

Schnitte ATK 102 Minor

Sections ATK 102 Minor

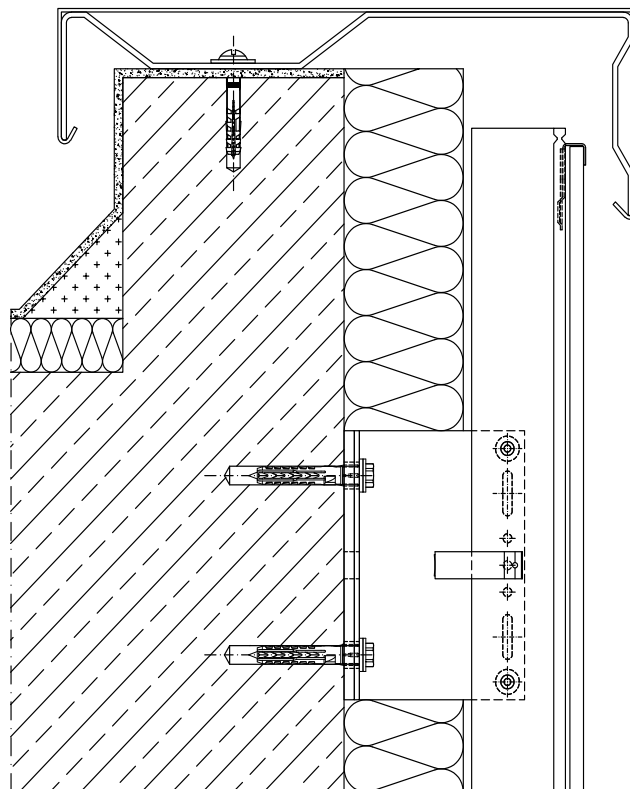
Schnitt 8 Sockelabschluss

Section 8 Lower edge



Schnitt 9 Attikaabschluss

Section 9 Attic connection



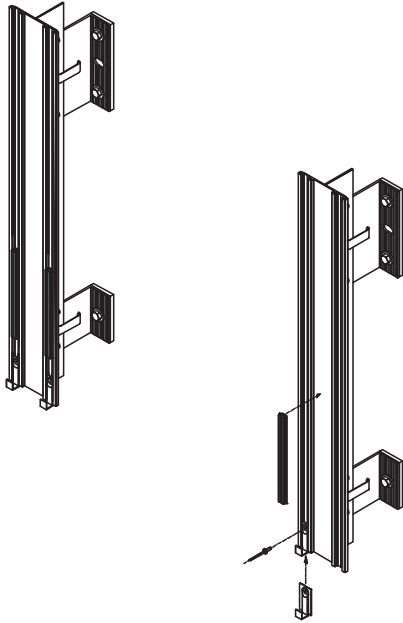
Angrenzende Bauteile sind hier nur schematisch dargestellt. Die konkrete Detailausbildung ist unter Beachtung von Normen, Vorschriften und Richtlinien objektbezogen separat zu planen.

Adjacent components are shown here only schematically. The concrete details are to be planned separately in respect of the particular building involved. This must be done in accordance with the relevant standards, regulations and guidelines.

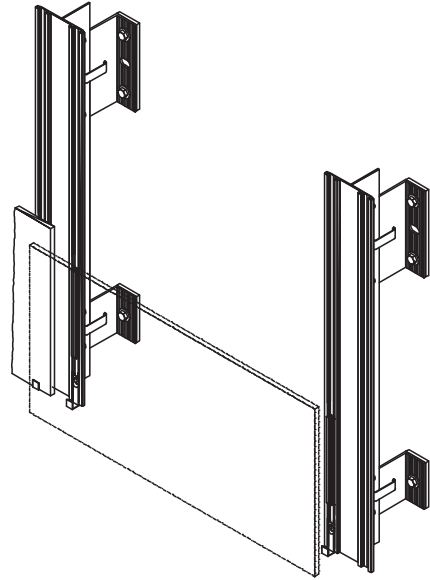
Montagefolge ATK 102 Minor - sichtbare Befestigung

Mounting sequence ATK 102 Minor - visible fixing

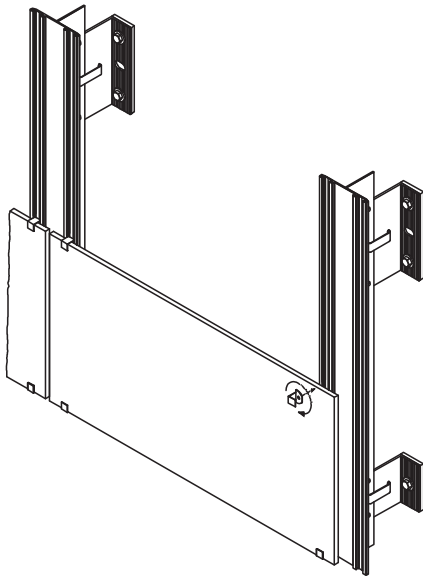
1



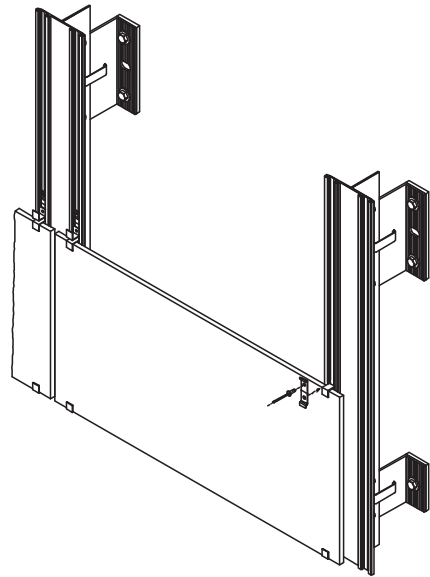
2



3



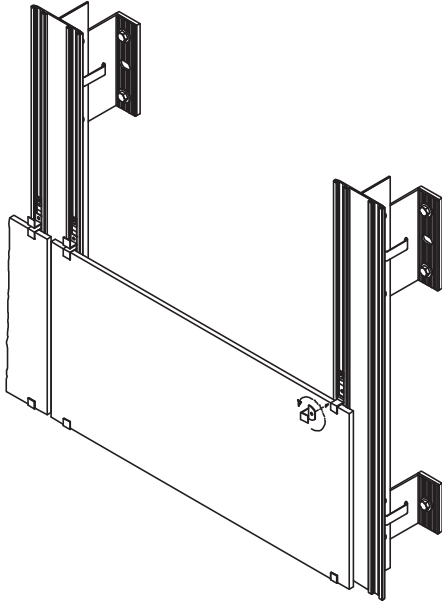
4



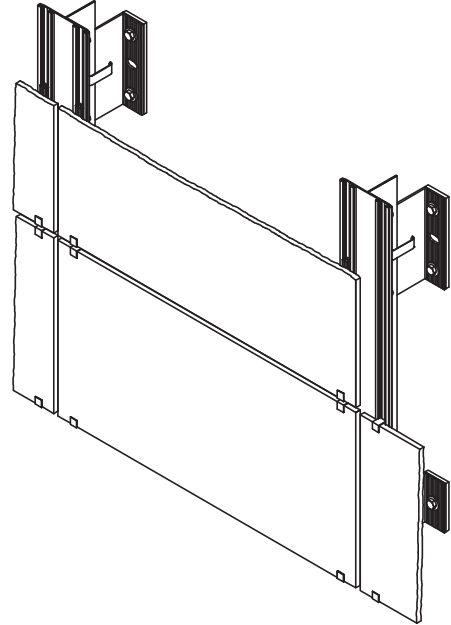
Montagefolge ATK 102 Minor - sichtbare Befestigung

Mounting sequence ATK 102 Minor - visible fixing

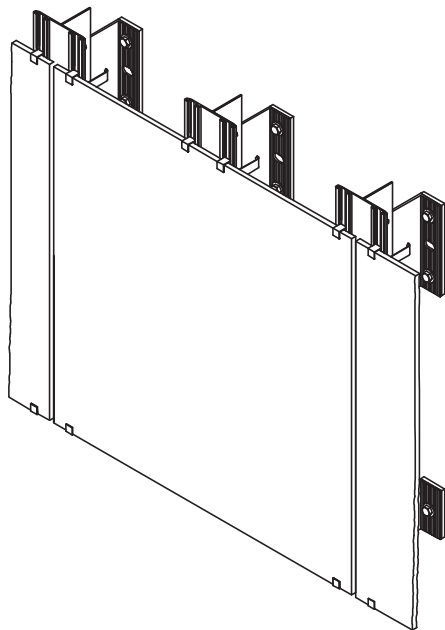
5



6



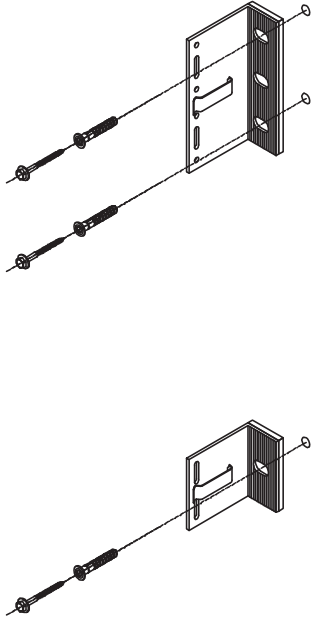
7



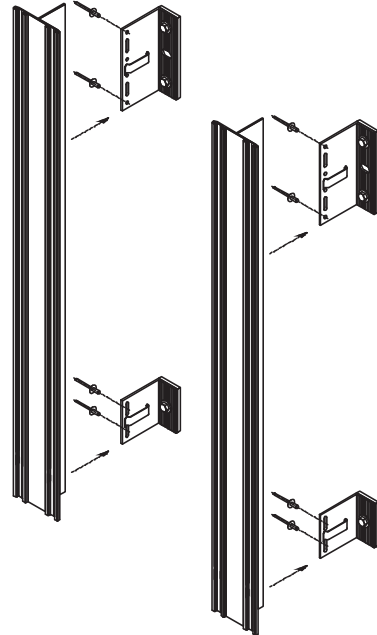
Montagefolge ATK 102 Minor - verdeckte Befestigung

Mounting sequence ATK 102 Minor - hidden fixing

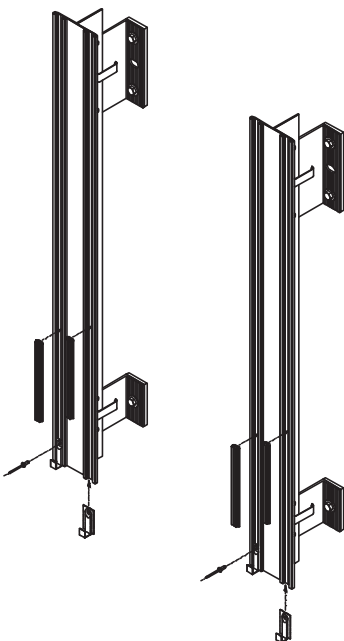
1



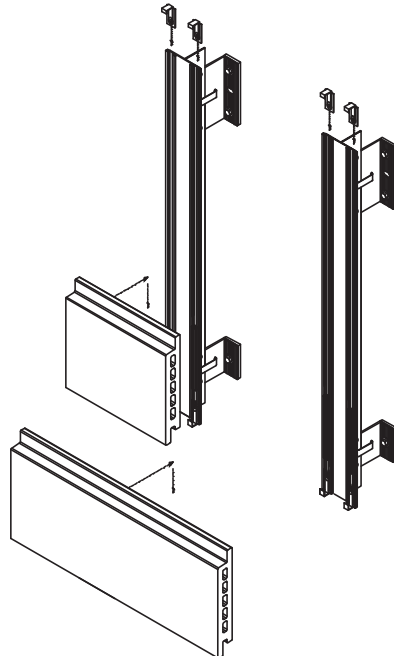
2



3



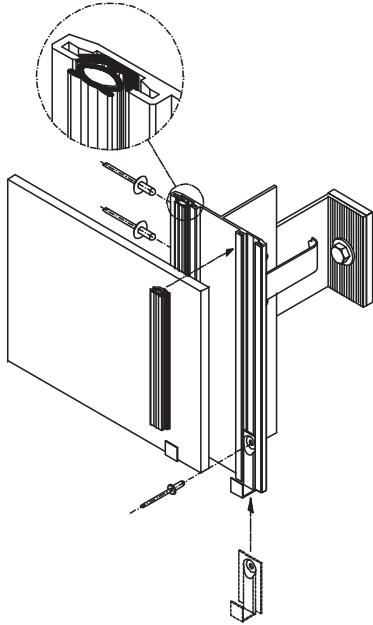
4



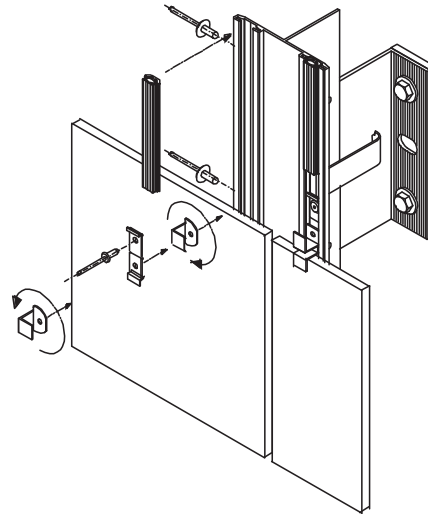
Montagedetails ATK 102 Minor

Mounting details ATK 102 Minor

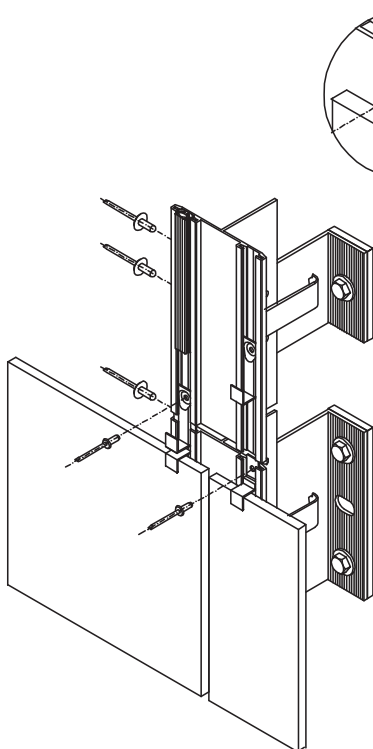
1



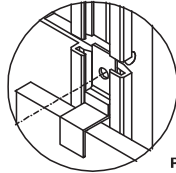
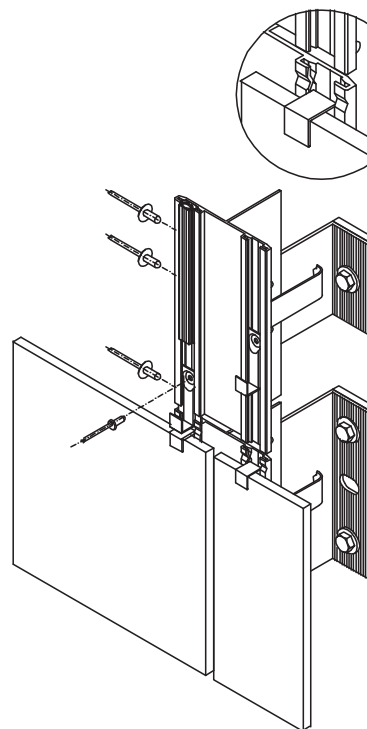
2



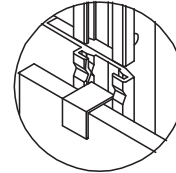
3



4



Profilstoß A
 Section joint A

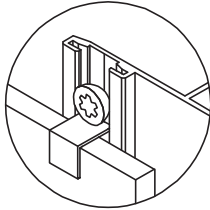


Profilstoß B
 Section joint B

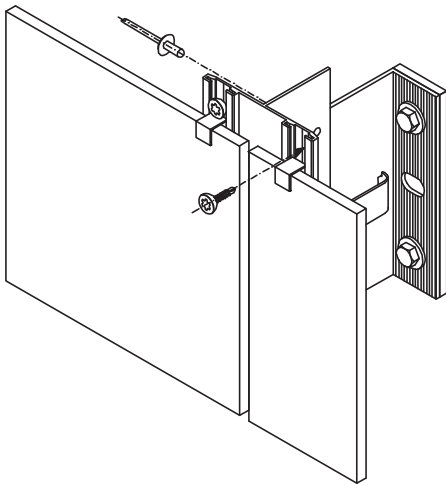
Montagedetails ATK 102 Minor

Mounting details ATK 102 Minor

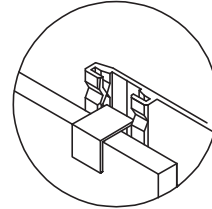
5



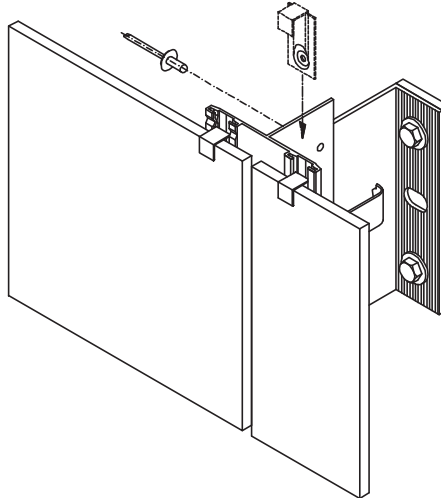
Oberer Abschluss A
Top end A



6



Oberer Abschluss B
Top end B

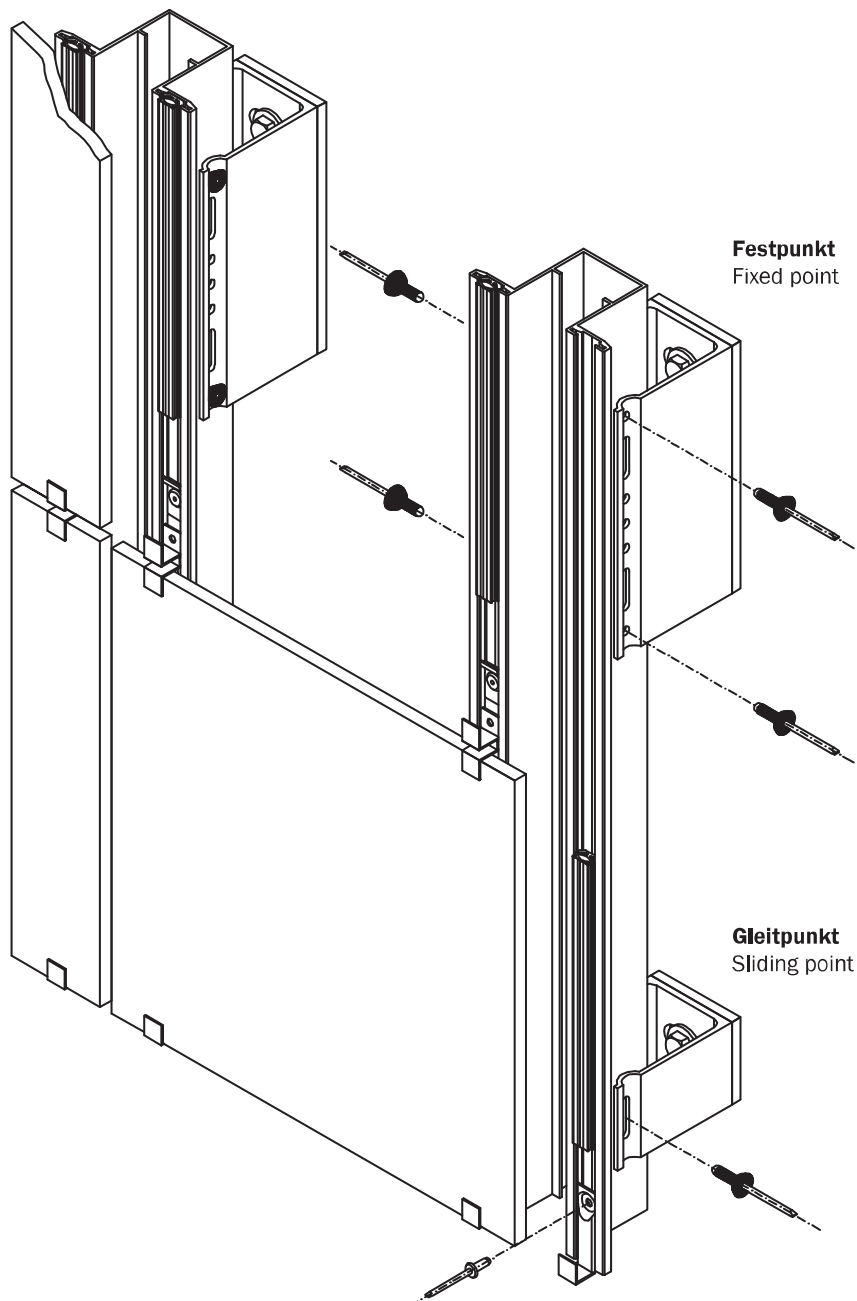


Konstruktionsbeispiel ATK 102

Construction example ATK 102

Keramik, variable Klammerbefestigung

Ceramic tiles, variable clamp fixing

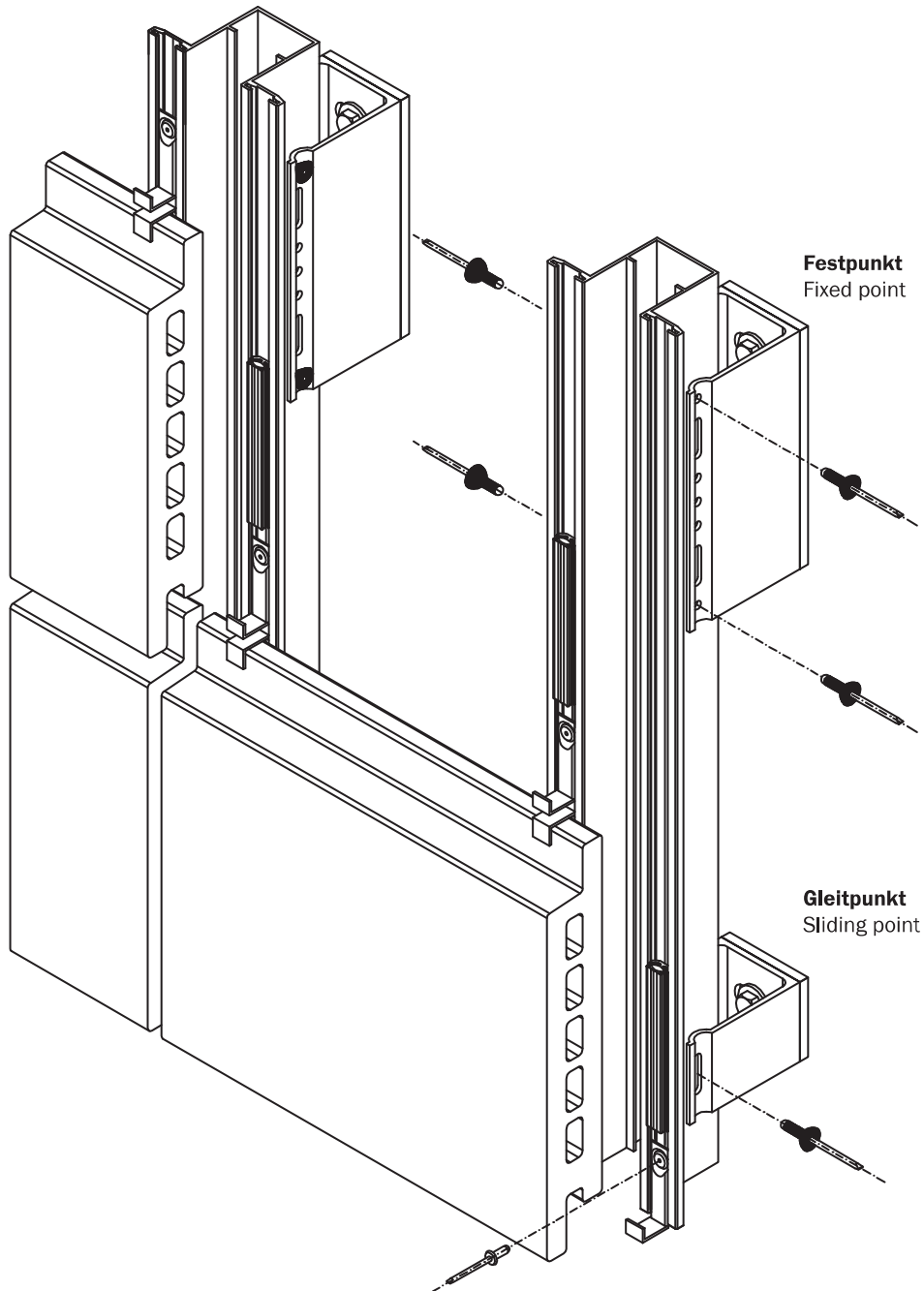


Konstruktionsbeispiel ATK 102

Construction example ATK 102

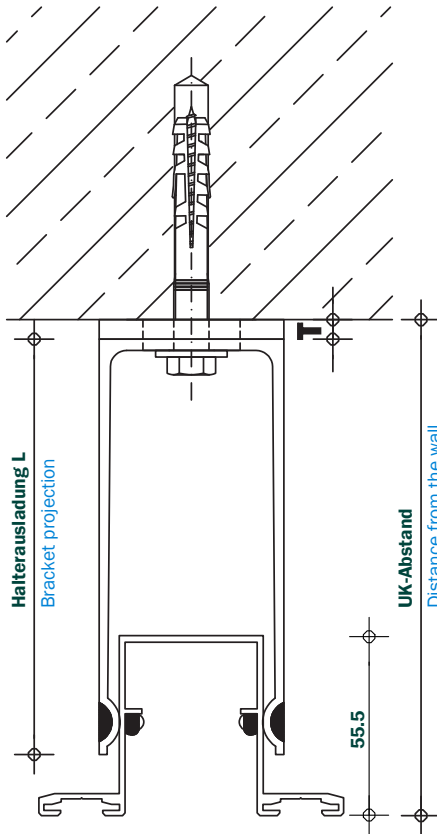
Profilierte Terrakotta/Keramik, verdeckte Klammerbefestigung

Profiled terracotta/ceramics, hidden clamp fixing



Wandabstände ATK 102

Distance from the wall ATK 102



Halterausladung L (mm) Bracket projection	UK-Abstand (mm) Distance from the wall	
60	67 + T bis /up to 95 + T	U-Halter Typ S / N
80	87 + T bis /up to 115 + T	U-Brackets Type S / N
100	107 + T bis /up to 135 + T	
120	127 + T bis /up to 155 + T	
140	147 + T bis /up to 175 + T	
160	167 + T bis /up to 195 + T	
180	187 + T bis /up to 215 + T	
200	207 + T bis /up to 235 + T	U-Halter Typ N
220	227 + T bis /up to 255 + T	U-Brackets Type N
240	247 + T bis /up to 275 + T	
260	267 + T bis /up to 295 + T	
280	287 + T bis /up to 315 + T	
300	307 + T bis /up to 335 + T	
320	327 + T bis /up to 355 + T	

Sonderlängen und Sonderhalter auf Anfrage

Special lengths and special brackets on demand

T = Dicke BWM-Thermostop, T = 6mm

T = Thickness of the thermal separating section, T = 6mm

Bei geringen Wandabständen können die Kopfabmessungen des Verankerungselements maßgebend sein (Hut- und Kastenprofil)

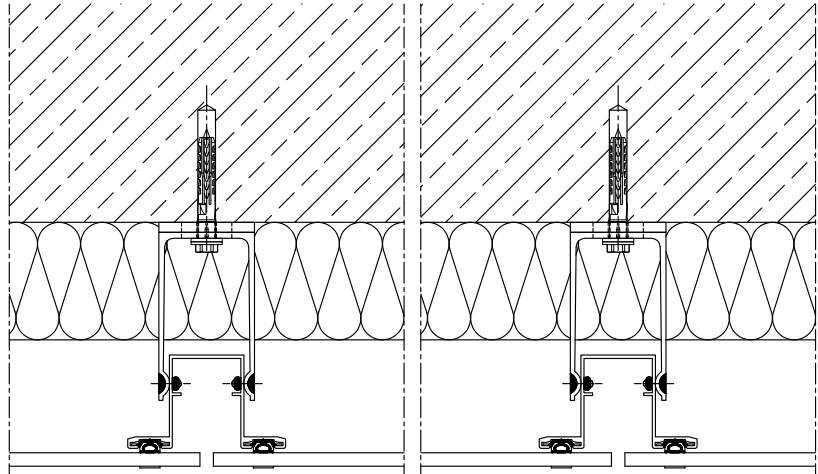
In case of low distances from wall the head sizes of the dowel plugs be relevant (hat section/box section)

Schnitte ATK 102

Sections ATK 102

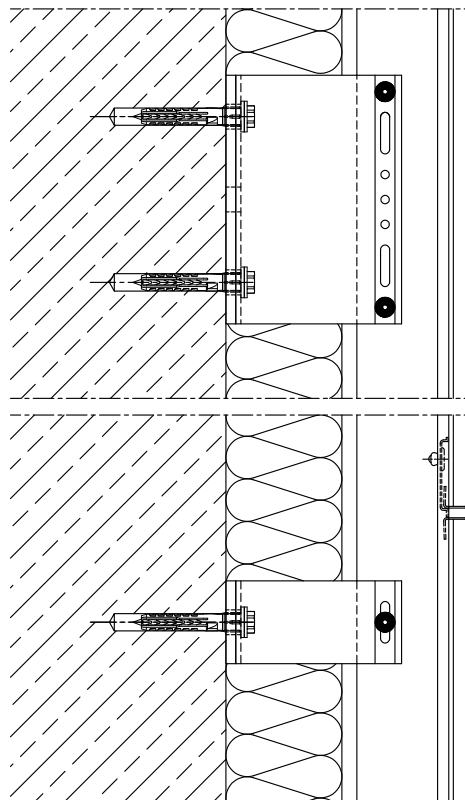
Schnitt 1 Horizontalschnitt

Section 1 Horizontal section



Schnitt 2 Vertikalschnitt

Section 2 Vertical section



Angrenzende Bauteile sind hier nur schematisch dargestellt. Die konkrete Detailausbildung ist unter Beachtung von Normen, Vorschriften und Richtlinien objektbezogen separat zu planen.

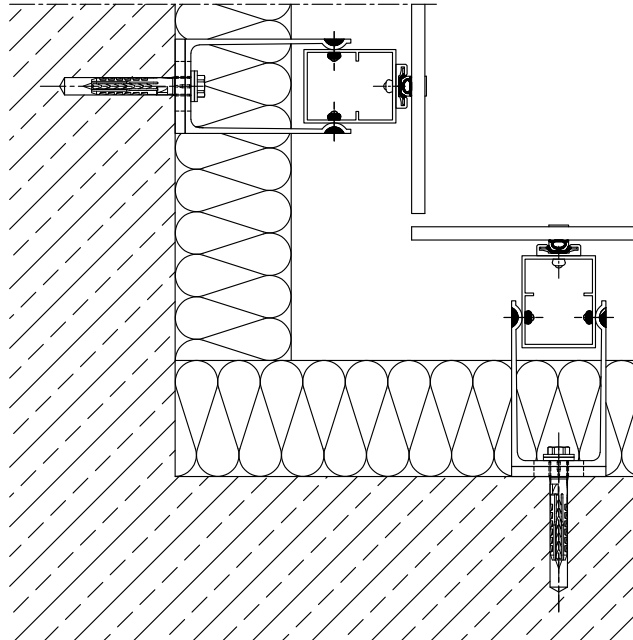
Adjacent components are shown here only schematically. The concrete details are to be planned separately in respect of the particular building involved. This must be done in accordance with the relevant standards, regulations and guidelines.

Schnitte ATK 102

Sections ATK 102

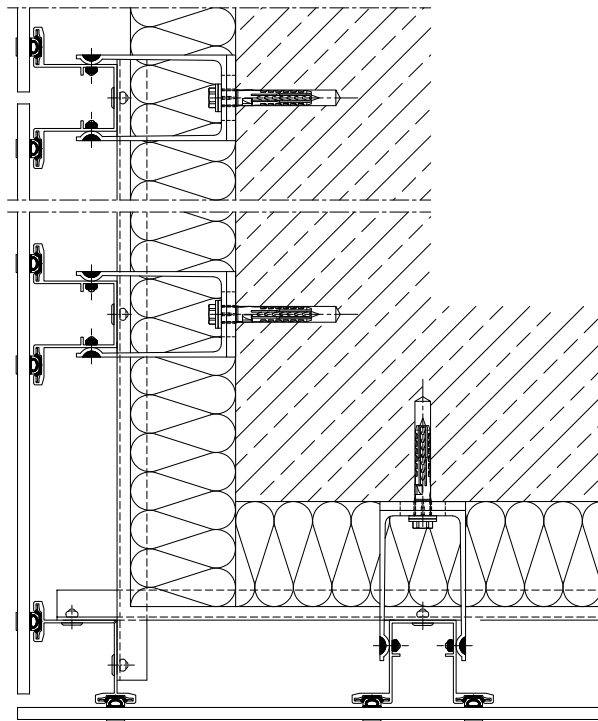
Schnitt 3 Innenecke

Section 3 Internal Corner



Schnitt 4 Außenecke

Section 4 External corner



Angrenzende Bauteile sind hier nur schematisch dargestellt. Die konkrete Detailausbildung ist unter Beachtung von Normen, Vorschriften und Richtlinien objektbezogen separat zu planen.

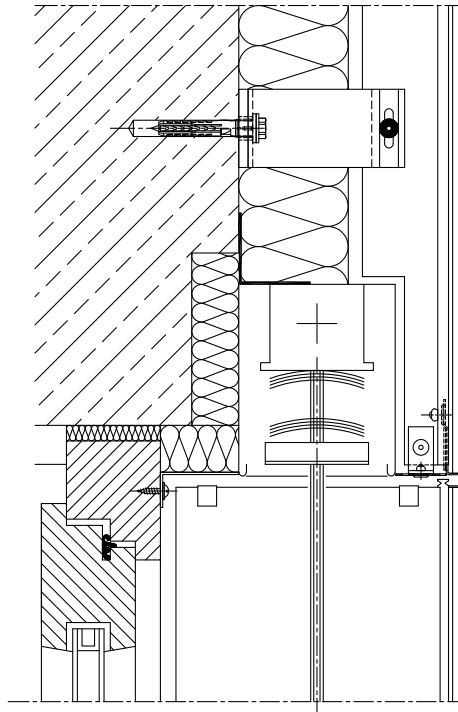
Adjacent components are shown here only schematically. The concrete details are to be planned separately in respect of the particular building involved. This must be done in accordance with the relevant standards, regulations and guidelines.

Schnitte ATK 102

Sections ATK 102

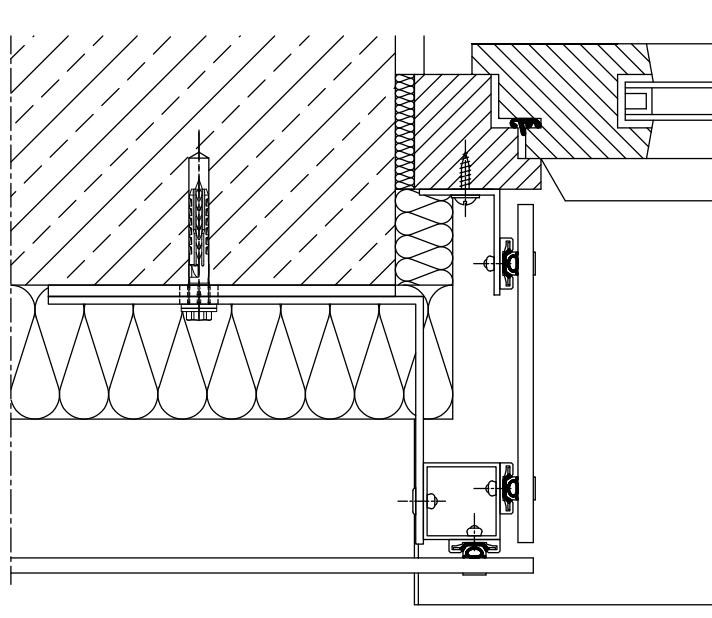
Schnitt 5 Jalousiekasten

Section 5 Roller blind box



Schnitt 6 Fensterleibung

Section 6 Window embrasure



Angrenzende Bauteile sind hier nur schematisch dargestellt. Die konkrete Detailausbildung ist unter Beachtung von Normen, Vorschriften und Richtlinien objektbezogen separat zu planen.

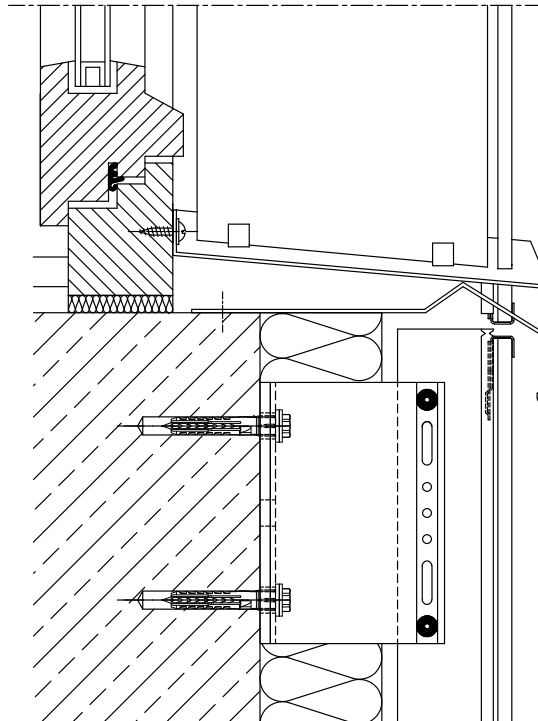
Adjacent components are shown here only schematically. The concrete details are to be planned separately in respect of the particular building involved. This must be done in accordance with the relevant standards, regulations and guidelines.

Schnitte ATK 102

Sections ATK 102

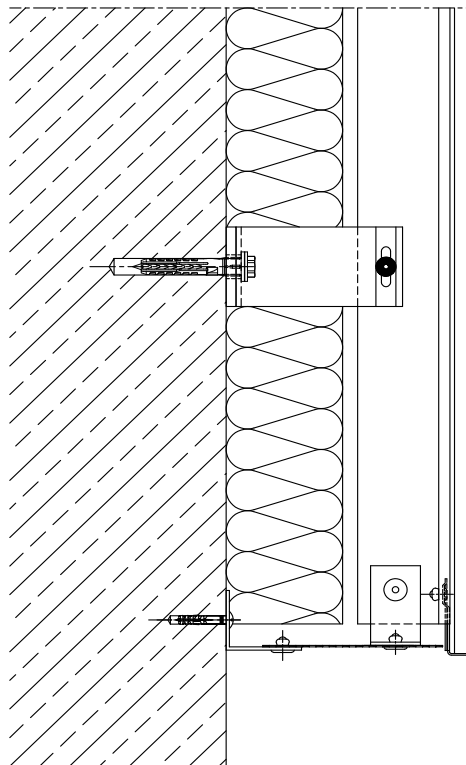
Schnitt 7 Fensterbank

Section 7 Window sill



Schnitt 8 Sockelabschluss

Section 8 Lower edge



Angrenzende Bauteile sind hier nur schematisch dargestellt. Die konkrete Detailausbildung ist unter Beachtung von Normen, Vorschriften und Richtlinien objektbezogen separat zu planen.

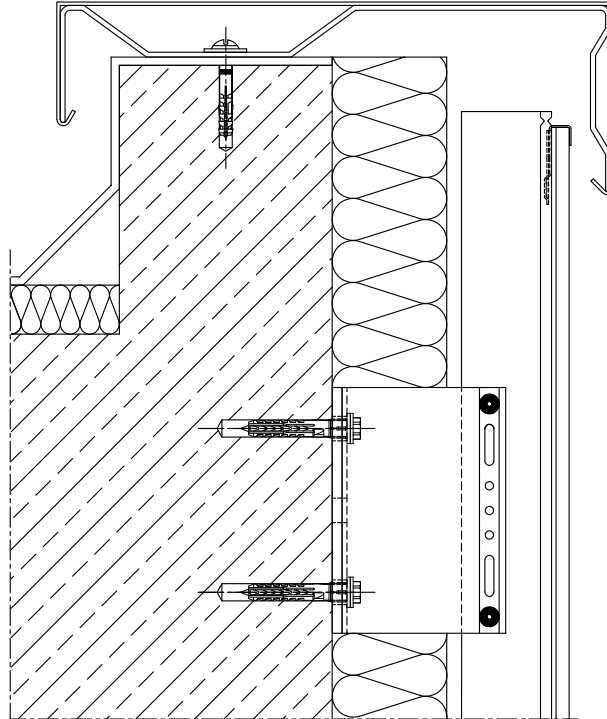
Adjacent components are shown here only schematically. The concrete details are to be planned separately in respect of the particular building involved. This must be done in accordance with the relevant standards, regulations and guidelines.

Schnitte ATK 102

Sections ATK 102

Schnitt 9 Attikaabschluss

Section 9 Attic connection



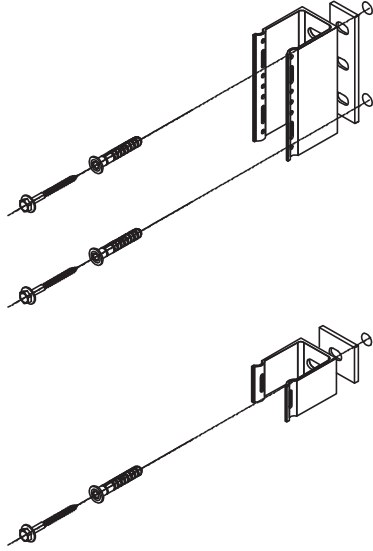
Angrenzende Bauteile sind hier nur schematisch dargestellt. Die konkrete
Detailausbildung ist unter Beachtung von Normen, Vorschriften und Richtlinien
objektbezogen separat zu planen.

Adjacent components are shown here only schematically. The concrete details are to
be planned separately in respect of the particular building involved. This must be done
in accordance with the relevant standards, regulations and guidelines.

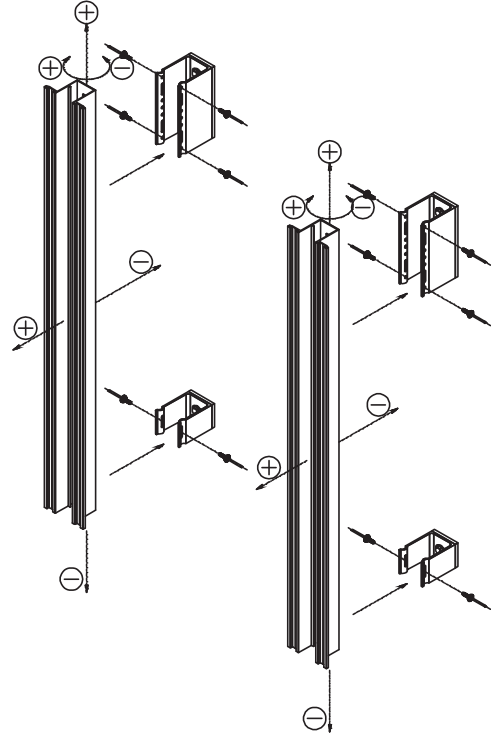
Montagefolge ATK 102 - verdeckte Befestigung

Mounting sequence ATK 102 - hidden fixing

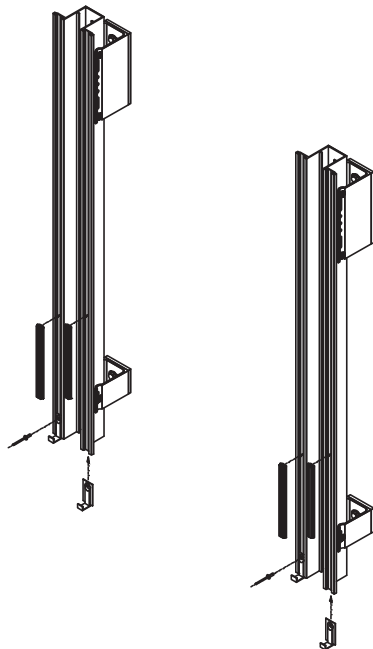
1



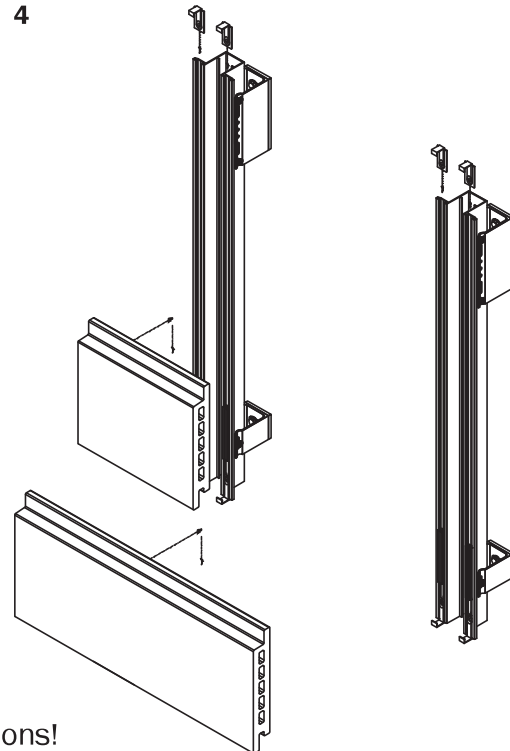
2



3



4



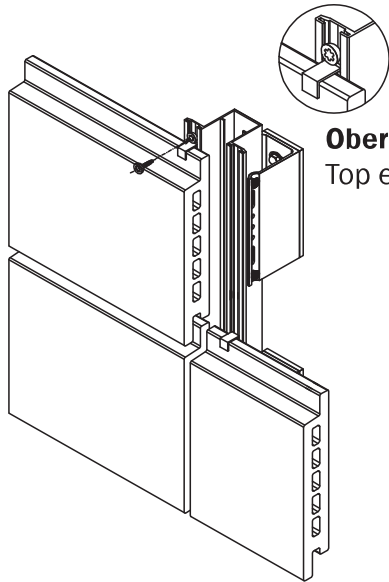
Klammern vor Profilmontage einsetzen!

Clamps to be inserted before setting up the sections!

Montagefolge ATK 102 - verdeckte Befestigung

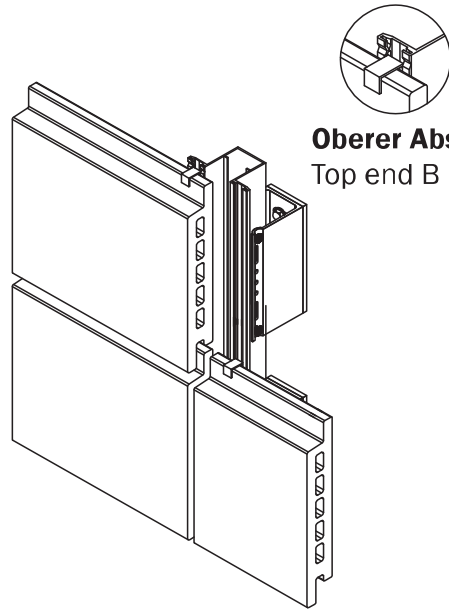
Mounting sequence ATK 102 - hidden fixing

5



Oberer Abschluss A
Top end A

6

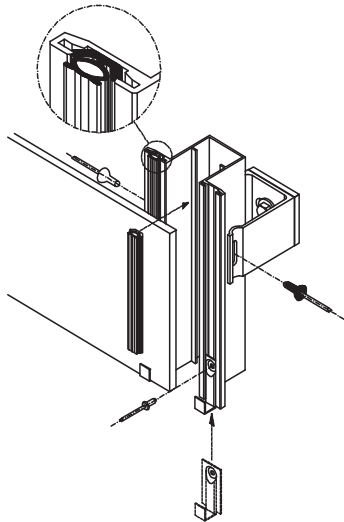


Oberer Abschluss B
Top end B

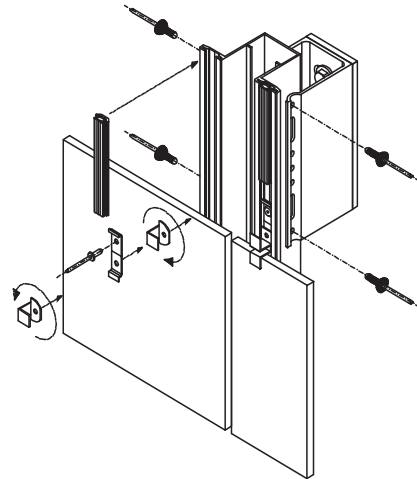
Montagedetails ATK 102 - sichtbare Befestigung

Mounting details ATK 102 - visible fixing

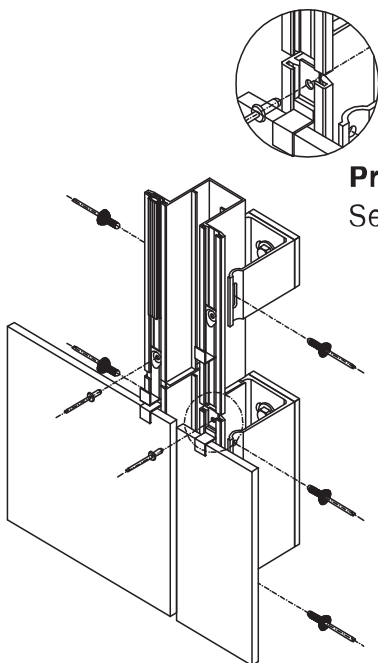
1



2

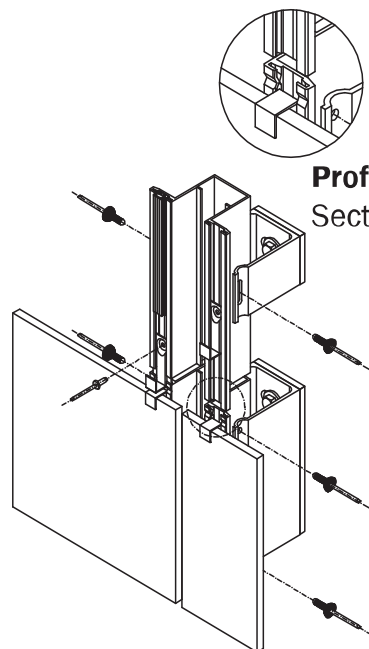


3



Profilstoß A
 Section joint A

4

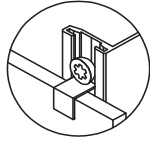


Profilstoß B
 Section joint B

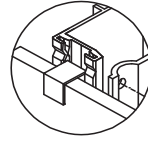
Montagedetails ATK 102 - sichtbare Befestigung

Mounting details ATK 102 - visible fixing

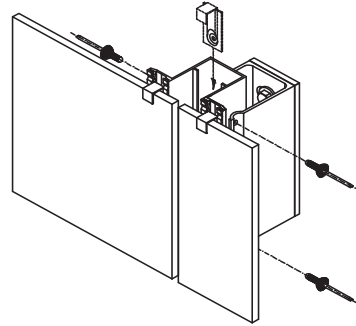
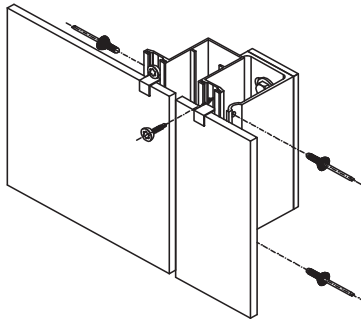
5



Oberer Abschluss:
Top end A



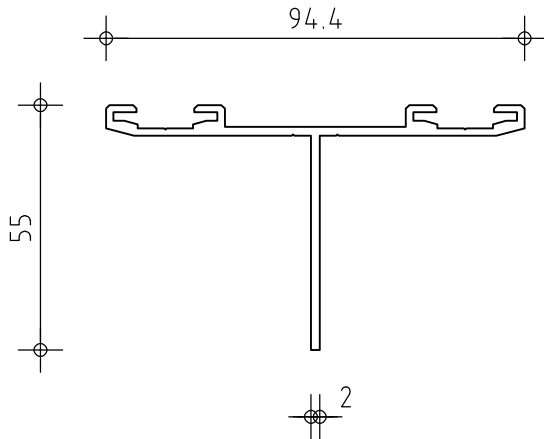
Oberer Abschluss B
Top end B



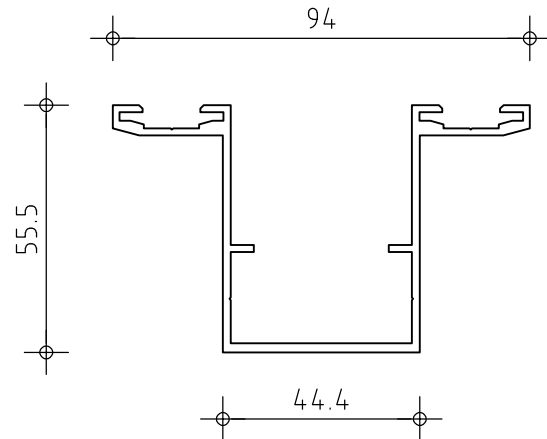
Tragprofile ATK 102 Minor / ATK 102

Support sections ATK 102 Minor / ATK 102

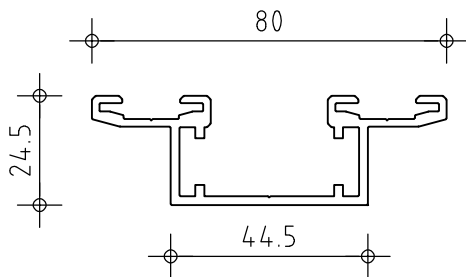
Hauptprofil Minor
Main section Minor
Art. 66788



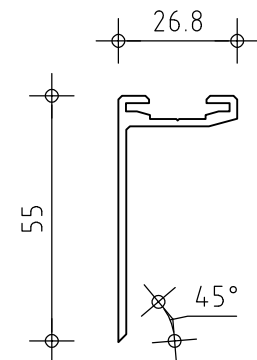
*Hauptprofil 50
*Main section 50
Art. 66786



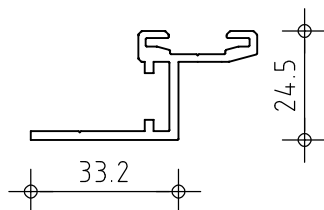
Profil ATK 102 GA-1
Support section ATK 102 GA-1
Art. 66793



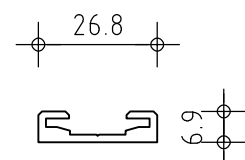
*Eckprofil
*Edge section
Art. 68394



Abschlußprofil ATK 102 GA-2
Bottom section ATK 102 GA-2
Art. 66794



Leibungsprofil
Embrasure section
Art. 66787



*Profile mit 0,5 mm vergrößertem
Klammerkanal : auf Anfrage

* support sections whereby channel for clamps
0,5 mm expanded: on demand

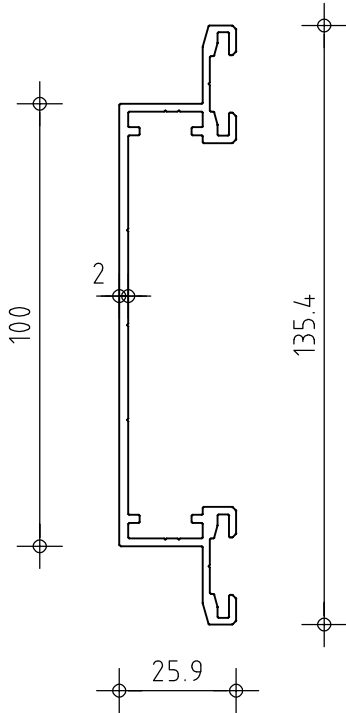
Eloxal schwarz auf Anfrage
Black anodization on demand

Wandhalter und Zubehör siehe ATK 100 Minor / ATK 100 ZeLa / ATK 101
Wall brackets and accesories see ATK 100 Minor / ATK 100 ZeLa / ATK 101

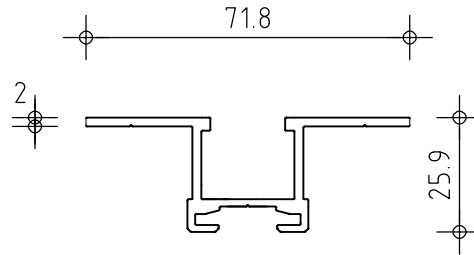
Tragprofile ATK 102 Minor / ATK 102

Support sections ATK 102 Minor / ATK 102

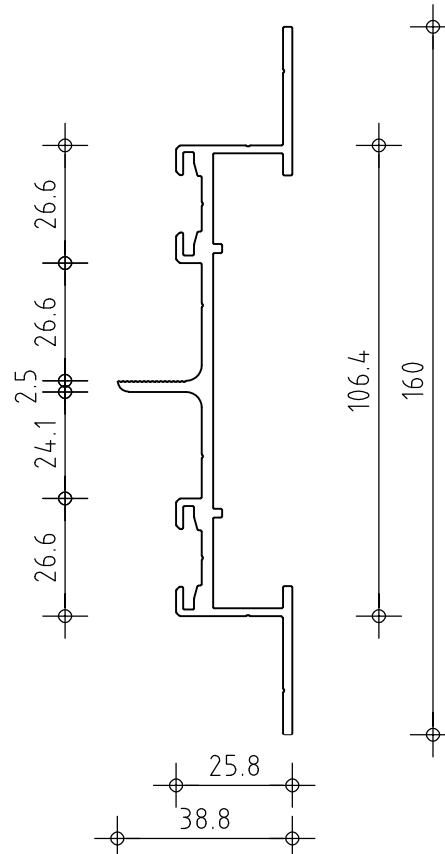
*Profil ATK 102 GA-3
*Support section ATK 102 GA-3
Art. 66710



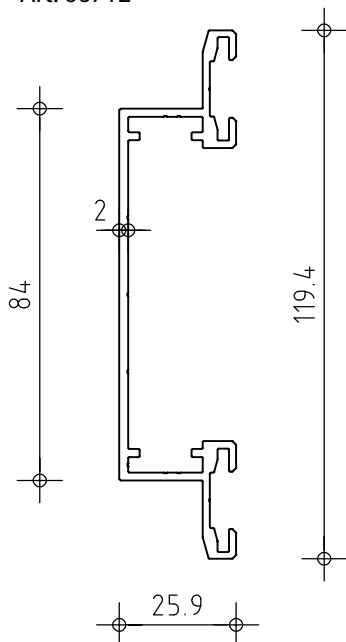
*Profil ATK 102 GA-4
*Support section ATK 102 GA-4
Art. 66711



*Profil ATK 102 GA-6
*Support section ATK 102 GA-6
Art. 66713



*Profil ATK 102 GA-5
*Support section ATK 102 GA-5
Art. 66712



*Klammerkanal 0,5 mm vergrößert
*Channel for clamps 0,5 mm expanded

Eloxal schwarz auf Anfrage
Black anodization on demand

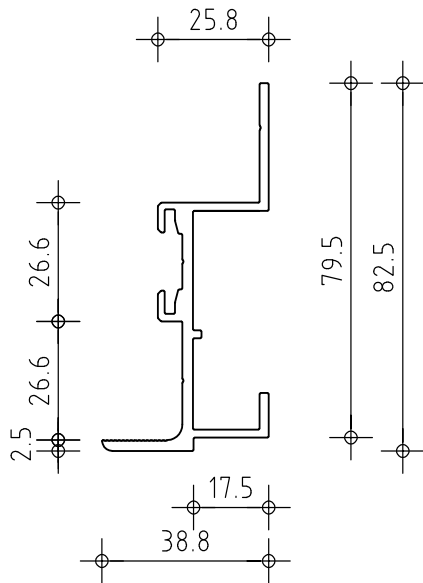
Wandhalter und Zubehör siehe ATK 100 Minor / ATK 100 ZeLa / ATK 101

Wall brackets and accesories see ATK 100 Minor / ATK 100 ZeLa / ATK 101

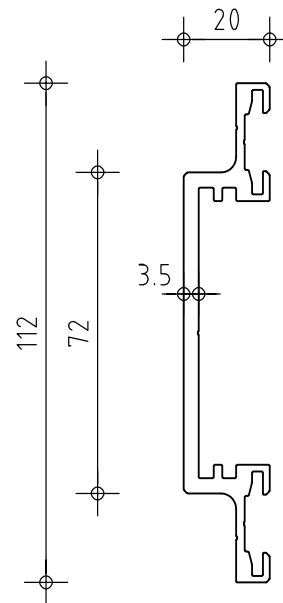
Tragprofile ATK 102 Minor / ATK 102

Support sections ATK 102 Minor / ATK 102

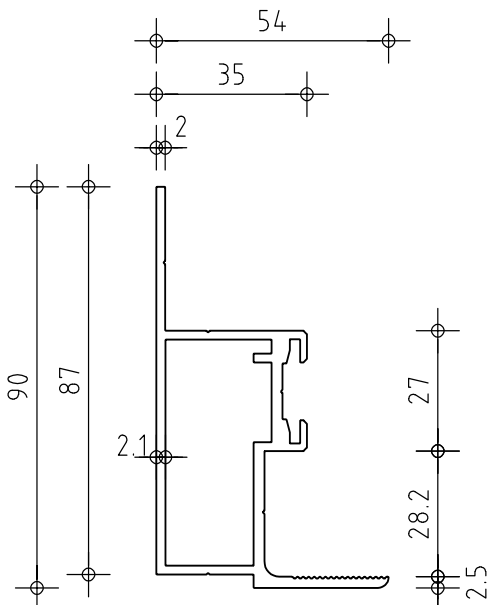
*Profil ATK 102 GA-7
*Support section 102 GA-7
Art. 66714



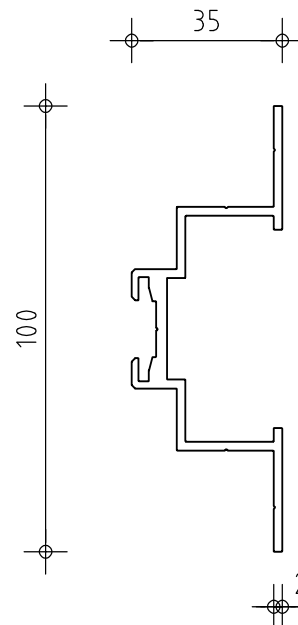
*Profil ATK 102 GA-9
*Support section 102 GA-9
Art. 66717



*Profil ATK 102 GA-11
*Support section 102 GA-11
Art. 66719



*Profil ATK 102 GA-12
*Support section 102 GA-12
Art. 66720



*Klammerkanal 0,5 mm vergrößert
*Channel for clamps 0,5 mm expanded

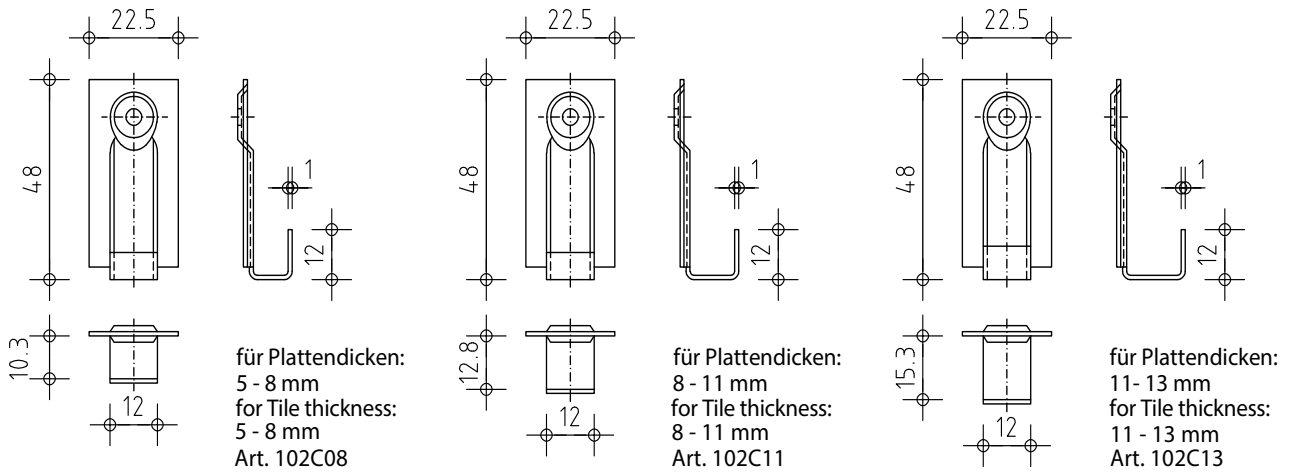
Eloxal schwarz auf Anfrage
Black anodization on demand

Wandhalter und Zubehör siehe ATK 100 Minor / ATK 100 ZeLa / ATK 101
Wall brackets and accesories see ATK 100 Minor / ATK 100 ZeLa / ATK 101

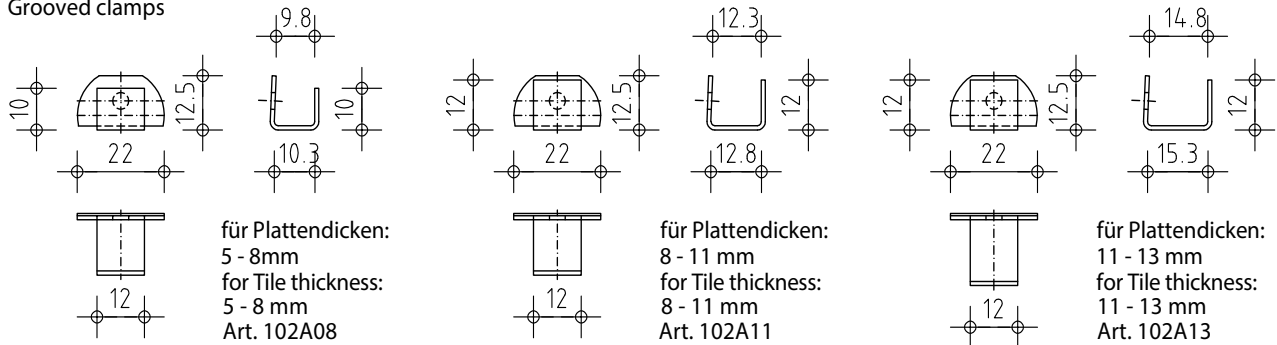
Zubehörteile ATK 102 Minor / ATK 102 - Klammern

Accessories ATK 102 Minor / ATK 102 - Clamps

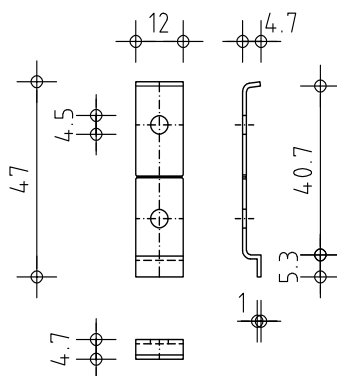
Anfangsklammern Initial clamps



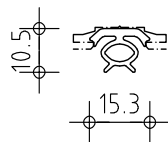
Fugenklammern Grooved clamps



Distanzhalter für 8 (4) mm Fuge Spacer for 8 (4) mm joint Art. 102B11



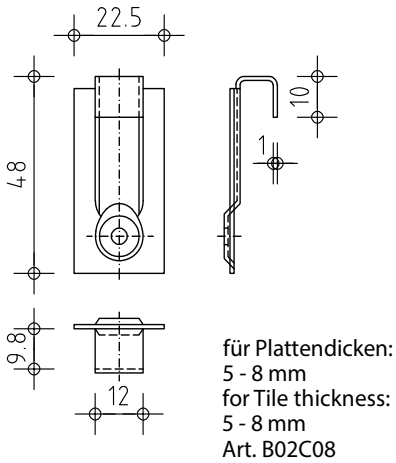
EPDM-Profil EPDM-section Art. 1156



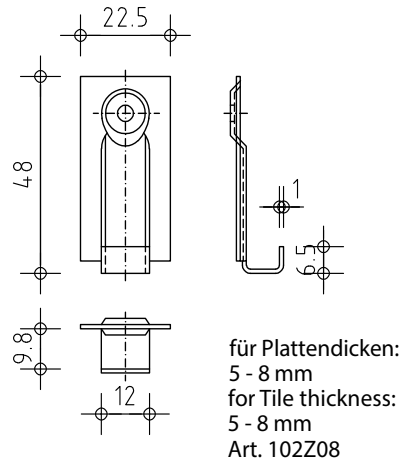
Zubehörteile ATK 102 Minor / ATK 102 - Klammern

Accessories ATK 102 Minor / ATK 102 - Clamps

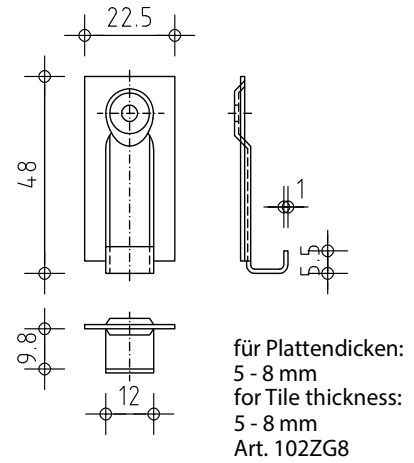
Klammer oben
Top clamp



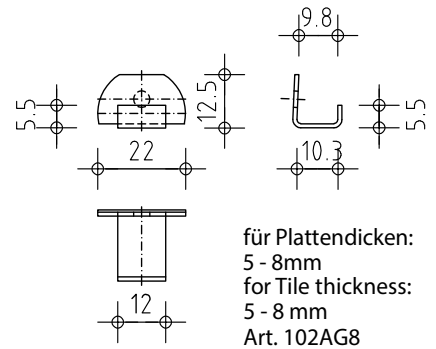
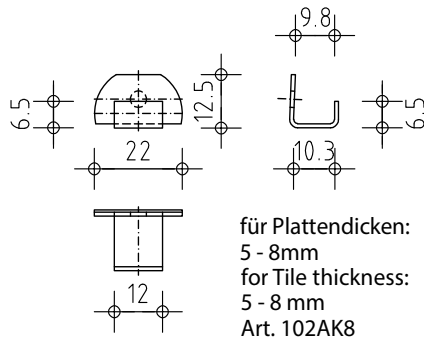
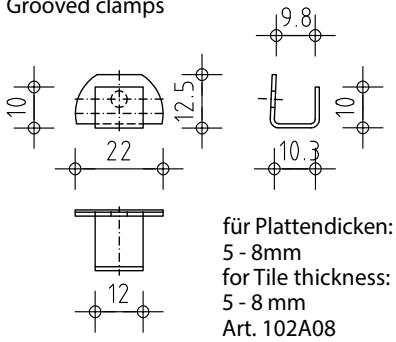
Klammer unten
Bottom clamp



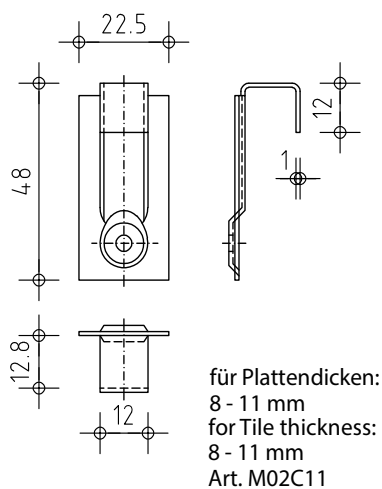
Klammer unten
Bottom clamp



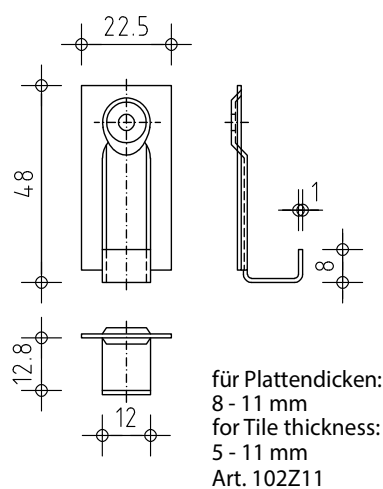
Fugenklammern
Grooved clamps



Klammer oben
Top clamp



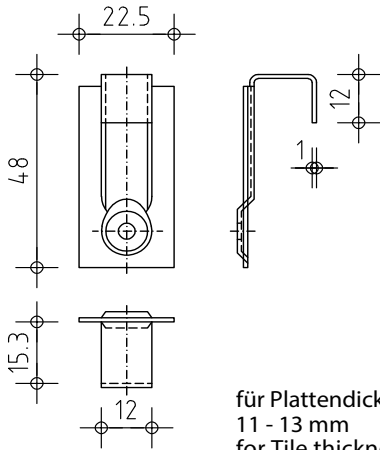
Klammer unten
Bottom clamp



Zubehörteile ATK 102 Minor / ATK 102 - Klammern

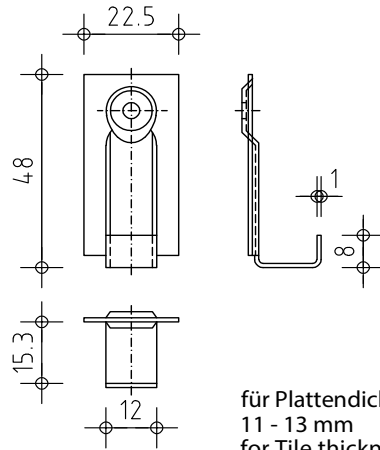
Accessories ATK 102 Minor / ATK 102 - Clamps

Klammer oben
Top clamp



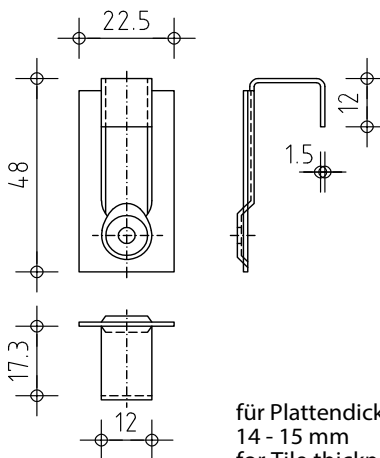
für Plattendicken:
11 - 13 mm
for Tile thickness:
11 - 13 mm
Art. B02C13

Klammer unten
Bottom clamp



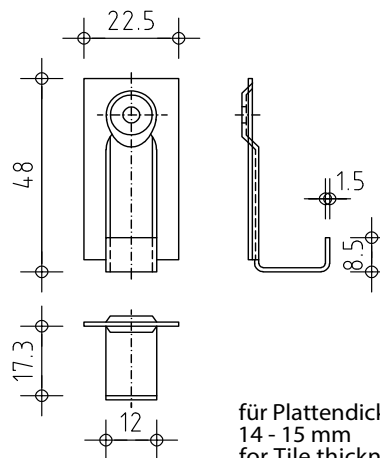
für Plattendicken:
11 - 13 mm
for Tile thickness:
11 - 13 mm
Art. 102Z13

Klammer oben
Top clamp



für Plattendicken:
14 - 15 mm
for Tile thickness:
14 - 15 mm
Art. 102Y15

Klammer unten
Bottom clamp

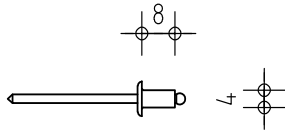


für Plattendicken:
14 - 15 mm
for Tile thickness:
14 - 15 mm
Art. 102K15

Zubehörteile ATK 102 Minor / ATK 102

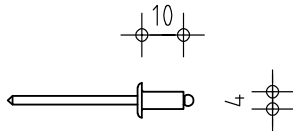
Accessories ATK 102 Minor / ATK 102

Niet 4x8 Alu-Niro
Rivet 4x8 aluminium-stainless steel
Art. 320449



z.B. für Distanzhalter und Anfangsklammer
e.g. for spacers and initial clamps

Niet 4x10 Alu-Niro
Rivet 4x10 aluminium-stainless steel
Art. 320457

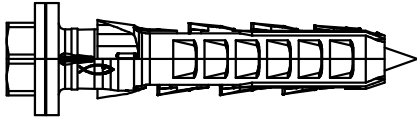


z.B. für Eckausbildung mit Leibungsprofil
e.g. for outer edges when using additional embrasure profiles
no. 66787

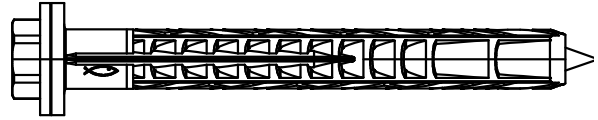
Zubehörteile - BWM-Systemdübel

Accessories - BWM-System wall plugs

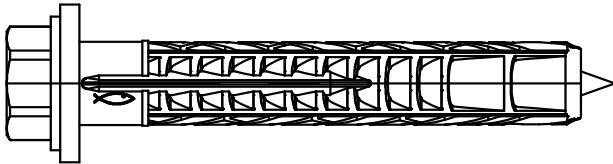
Dübel SXR 10 x L FUS
Frame fixing plug SXR 10 x L FUS



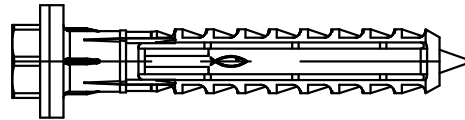
Dübel SXRL 10 x L FUS
Frame fixing plug SXRL 10 x L FUS



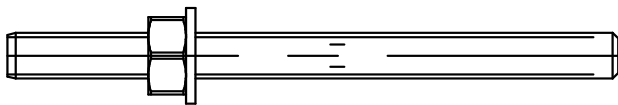
Dübel SXRL 14 x L FUS
Frame fixing plug SXRL 14 x L FUS



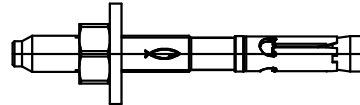
Dübel SXS 10 x L FUS
Frame fixing plug SXS 10 x L FUS



Injektionssysteme FIS / A4
Injection systems FIS / A4



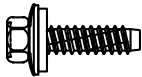
Bolzenanker FAZ II / A4
Bolt anchors FAZ II / A4



Zubehörteile - Weitere Verankerungsmittel

Accessories - Further anchoring elements

z.B. in Stahl / e.g. in steel
Edelstahlschraube EJOT JZ3-Ø 6,3xL-E-16 / e.g. stainless steel screw EJOT JZ3-Ø 6,3xL-E-16
(ETA-10/0200)



z.B. in Holz / e.g. in timber
Bohrschraube EJOT JT3-2-6,5xL-E16 / e.g. self - drilling screw EJOT JT3-2-6,5xL-E16
(ETA-10/0200)



z.B. in OSB-Platte / e.g. OSB timber panel
Bohrschraube EJOT JT3-X-2-6,0xL-E16 / e.g. self - drilling screw EJOT JT3-X-2-6,0xL-E16
(Z-14.4-426)



Weitere Verankerungsmittel: auf Anfrage
Further anchoring elements: on demand