

ATK 100 ZeLa

Technische Informationen

ATK 100 ZeLa

Technical Information

Allgemeine bauaufsichtliche Zulassung Nr. Z-14.4-657 National Technical Approval no. Z-14.4-657

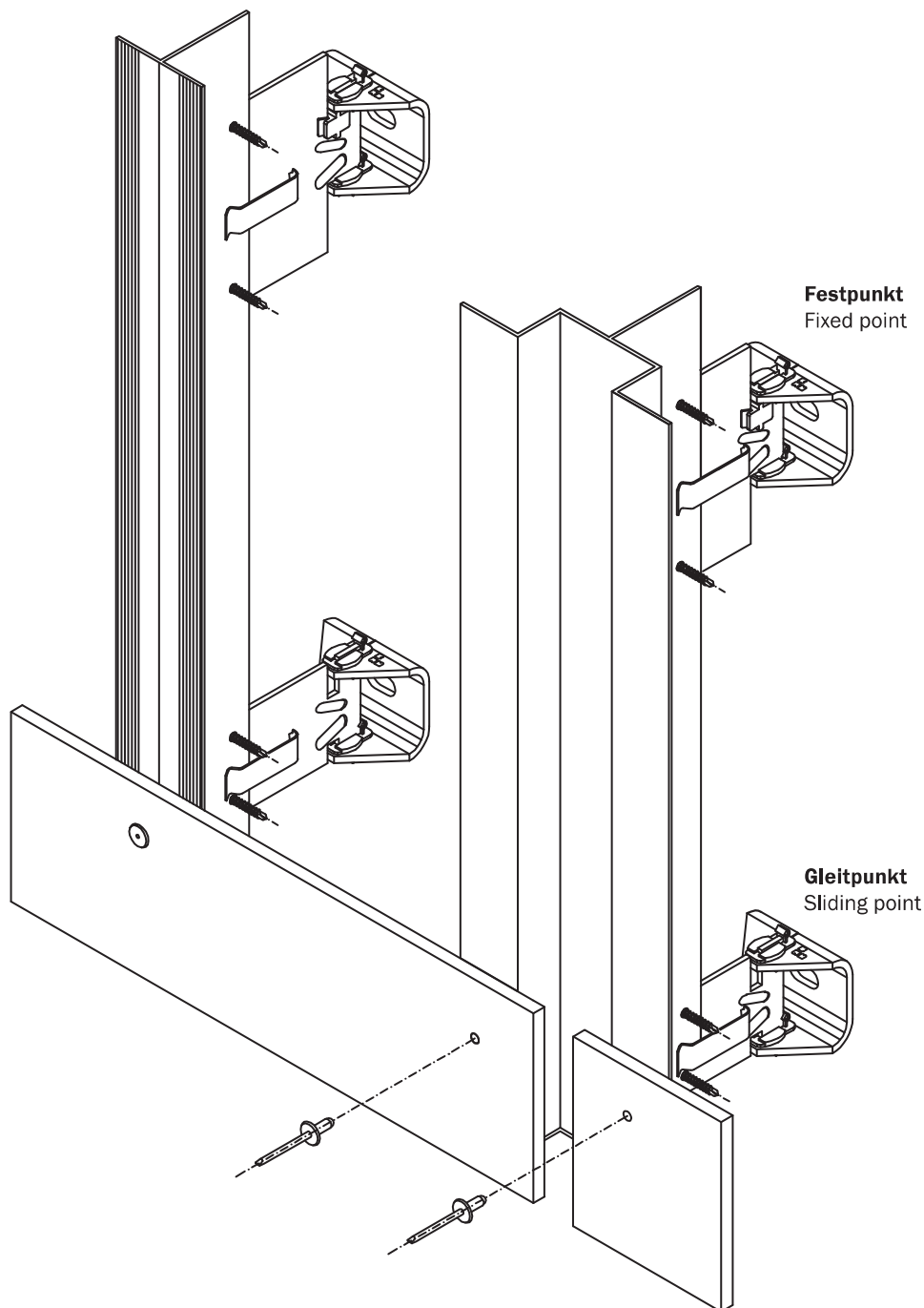


Konstruktionsbeispiel ATK 100 ZeLa

Construction example ATK 100 ZeLa

Ebene Fassadentafeln, sichtbar befestigt

Plane facade panels, visible fixing



Optional: ZeLa-Halter mit Thermostop

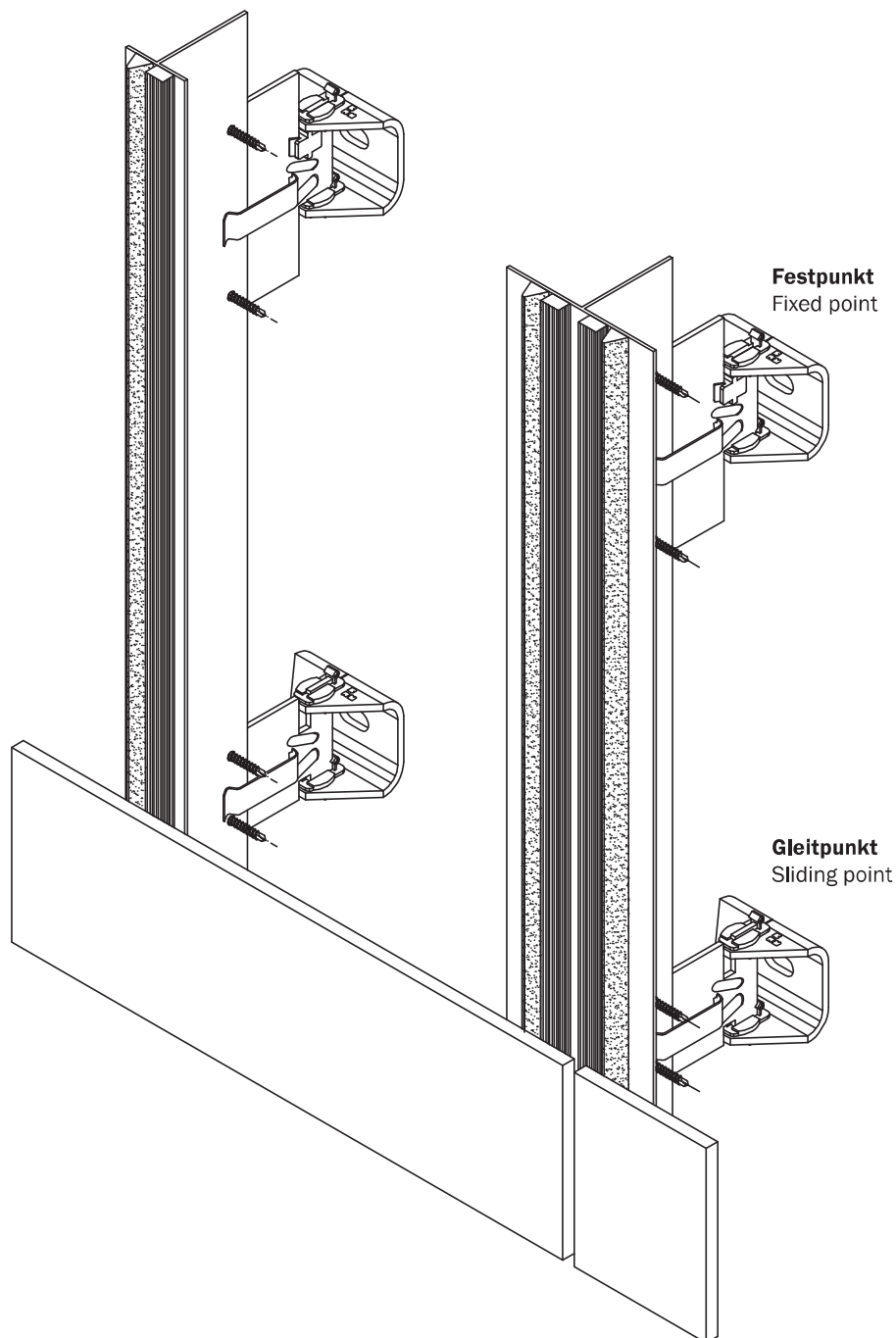
Optional: ZeLa-Facade holder with Thermostop

Konstruktionsbeispiel ATK 100 ZeLa

Construction example ATK 100 ZeLa

Ebene Fassadentafeln, geklebt

Plane facade panels, bonded



Optional: ZeLa-Halter mit Thermostop

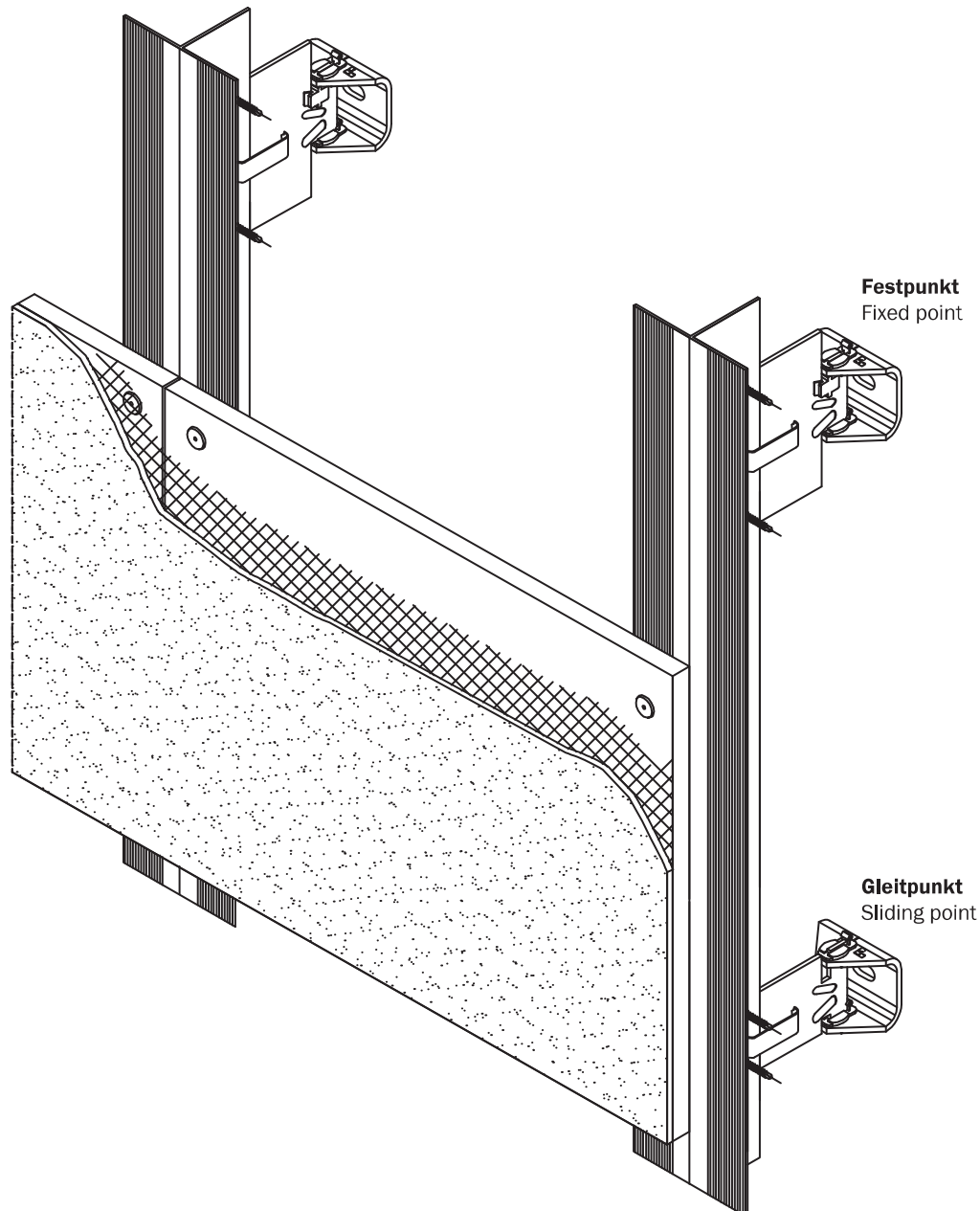
Optional: ZeLa-Facade holder with Thermostop

Konstruktionsbeispiel ATK 100 ZeLa

Construction example ATK 100 ZeLa

Fugenlose Putzfassade, verdeckte Befestigung

Jointless rendered boards, hidden fixing



Optional: ZeLa-Halter mit Thermostop

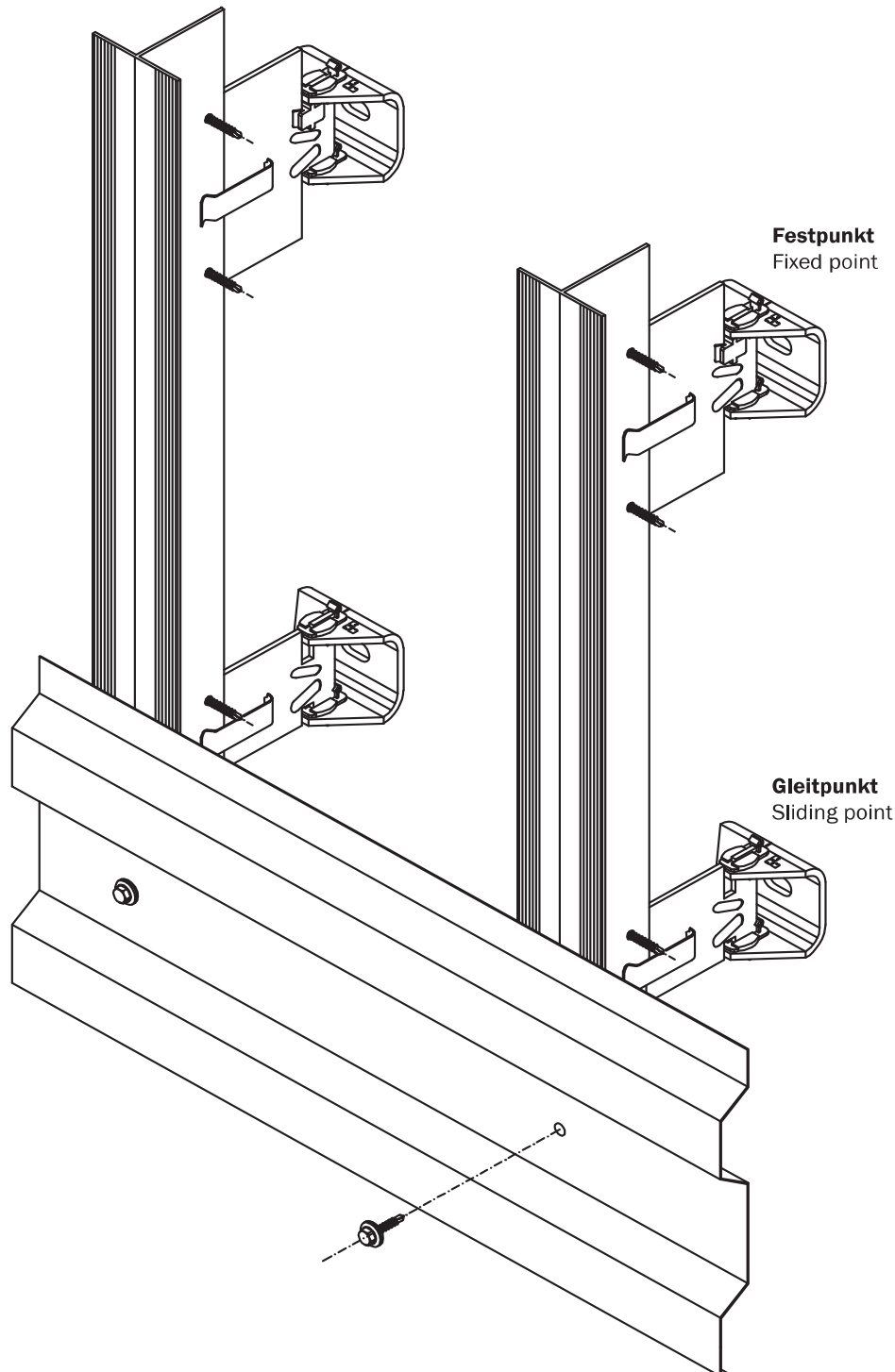
Optional: ZeLa-Facade holder with Thermostop

Konstruktionsbeispiel ATK 100 ZeLa

Construction example ATK 100 ZeLa

Horizontale Metall-Trapezprofile, sichtbar befestigt

Horizontal trapezoidal profiles, visible fixing



Optional: ZeLa-Halter mit Thermostop

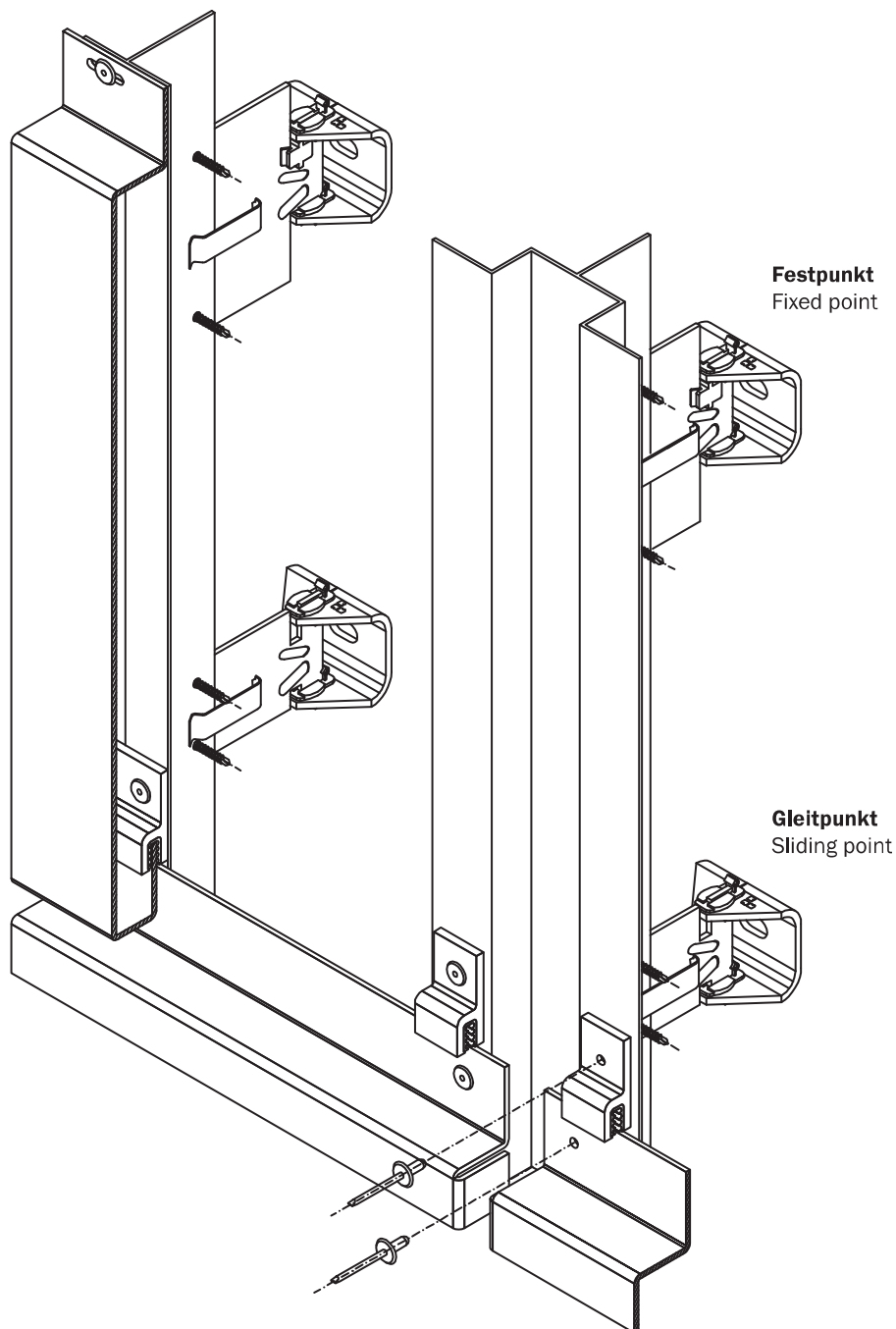
Optional: ZeLa-Facade holder with Thermostop

Konstruktionsbeispiel ATK 100 ZeLa

Construction example ATK 100 ZeLa

Metall-Paneele/Kassetten, Clip-Befestigung

Metal panels/coffers, clip fixing



Optional: ZeLa-Halter mit Thermostop

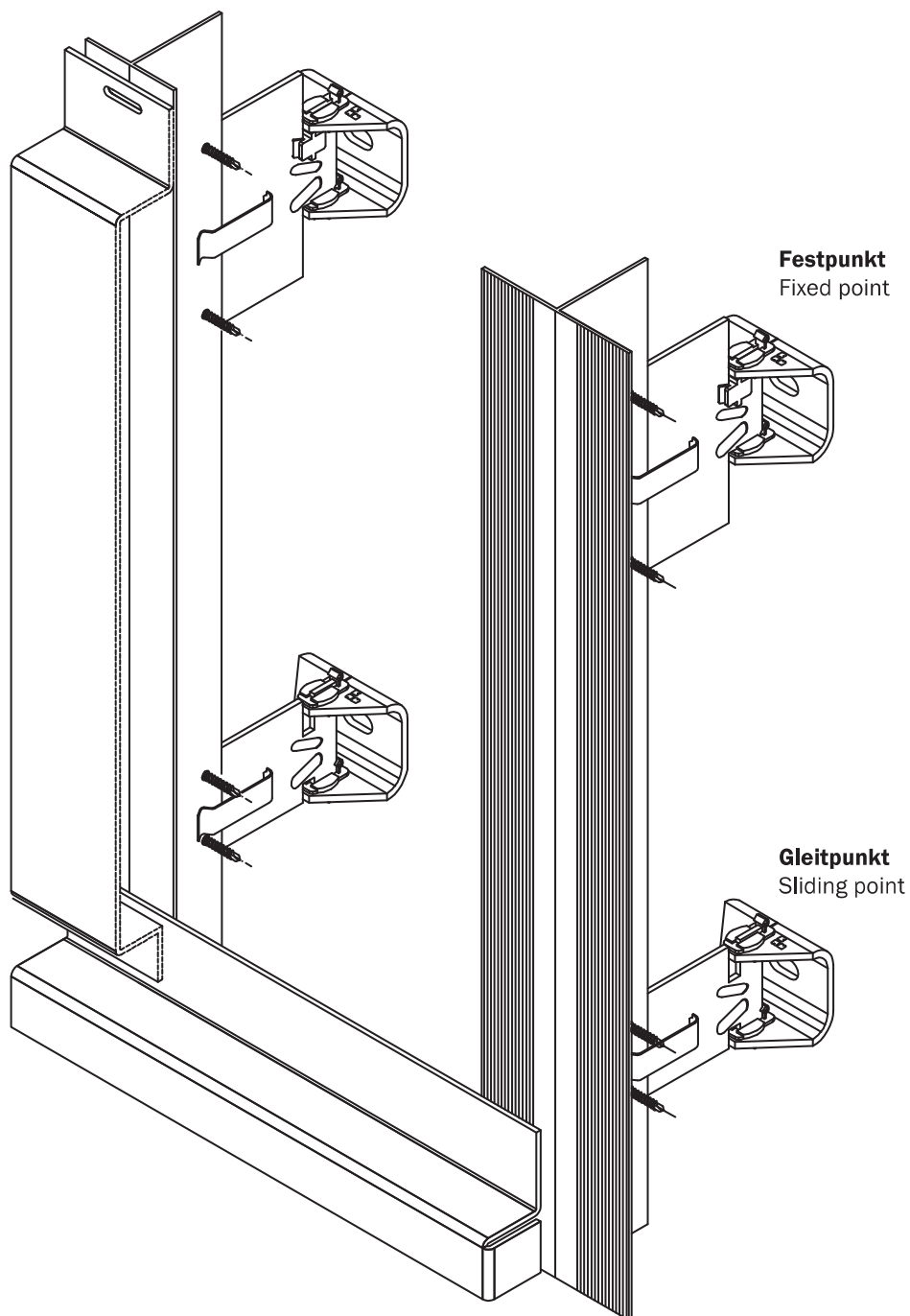
Optional: ZeLa-Facade holder with Thermostop

Konstruktionsbeispiel ATK 100 ZeLa

Construction example ATK 100 ZeLa

Metall-Paneele/Kassetten, sichtbar befestigt

Metal panels/coffers, visible fixing



Optional: ZeLa-Halter mit Thermostop

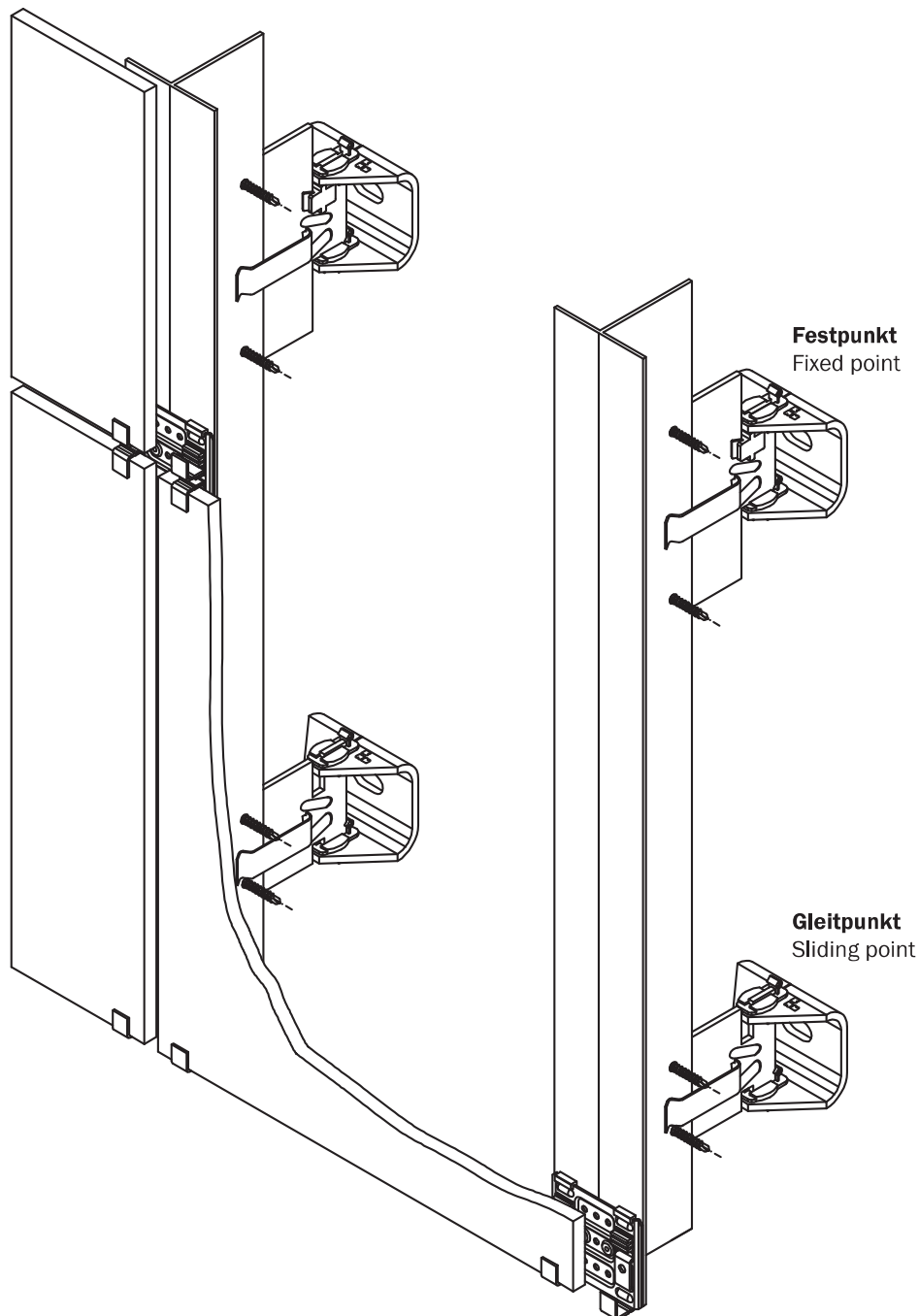
Optional: ZeLa-Facade holder with Thermostop

Konstruktionsbeispiel ATK 100 ZeLa

Construction example ATK 100 ZeLa

Ebene Platten/Keramik, Klammerbefestigung

Plane panels/ceramic tiles, clamp fixing



Optional: ZeLa-Halter mit Thermostop

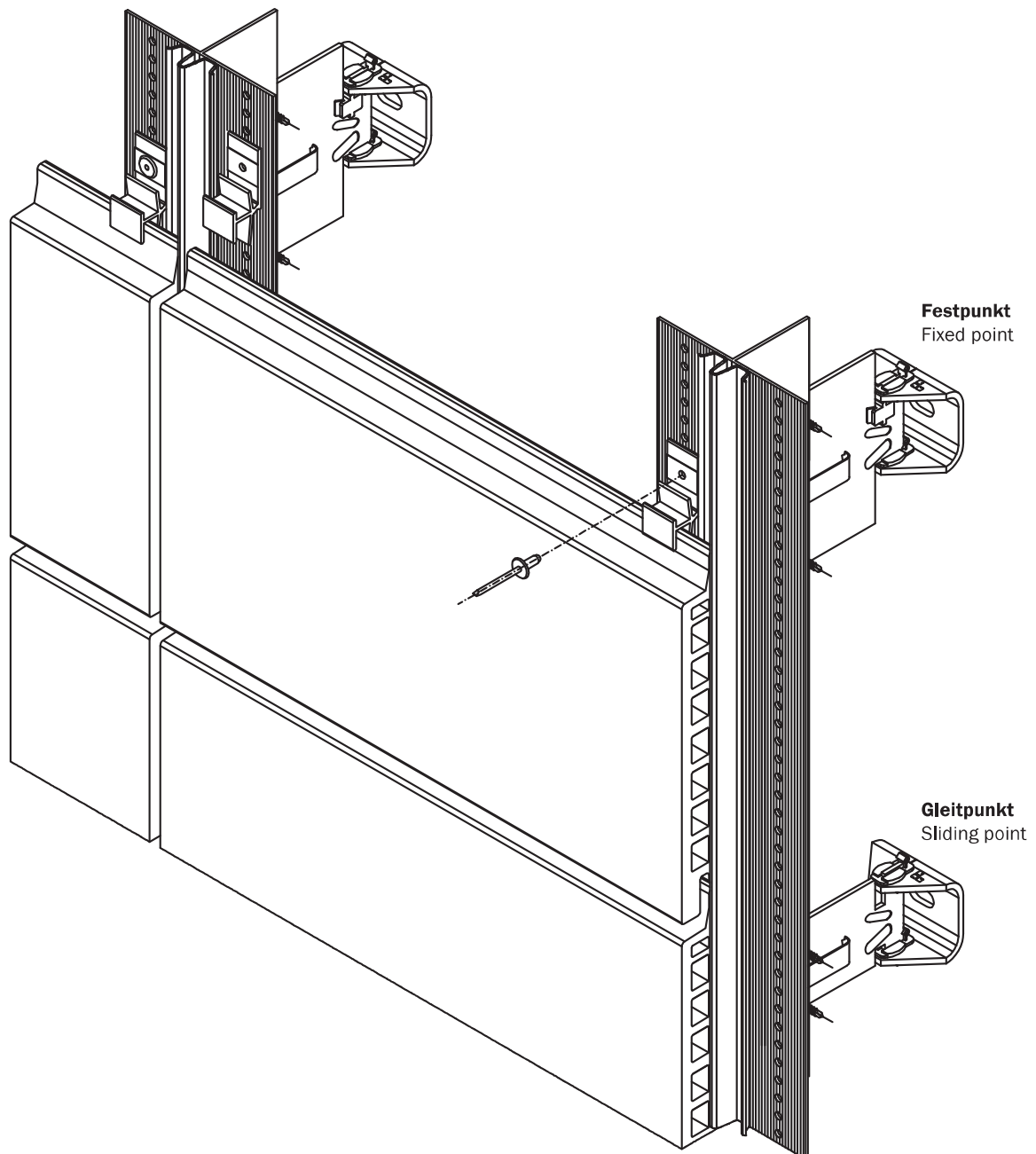
Optional: ZeLa-Facade holder with Thermostop

Konstruktionsbeispiel ATK 100 ZeLa

Construction example ATK 100 ZeLa

Tonziegelfassade, Klammerbefestigung

Terracotta, clamp fixing

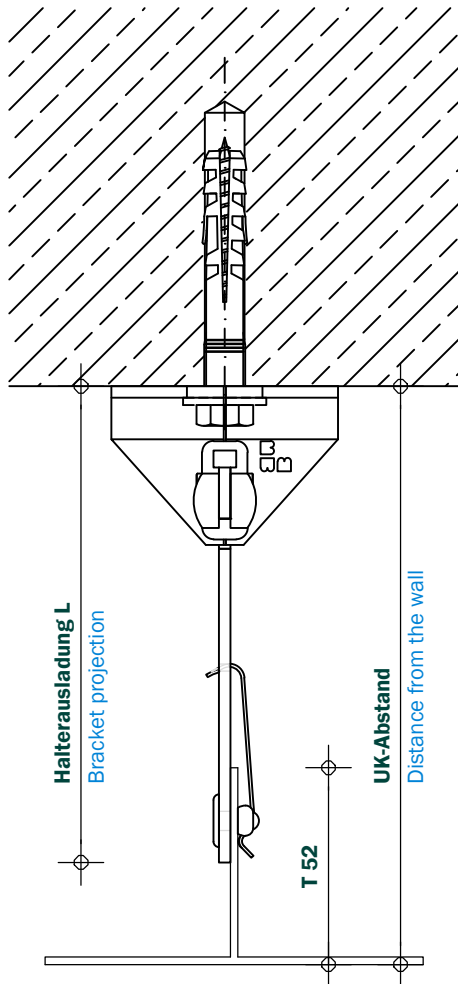


Optional: ZeLa-Halter mit Thermostop

Optional: ZeLa-Facade holder with Thermostop

Wandabstände ATK 100 ZeLa Click

Distance from the wall ATK 100 ZeLa



Halteausladung L (mm) Bracket projection	UK-Abstand (mm) Distance from wall
120	122 bis /up to 152
140	142 bis /up to 172
160	162 bis /up to 192
180	182 bis /up to 212
200	202 bis /up to 232
220*	222 bis /up to 252
240*	242 bis /up to 272
260*	262 bis /up to 292
280*	282 bis /up to 312
300*	302 bis /up to 332
320*	322 bis /up to 352
340*	342 bis /up to 372

ZeLa-Schwert in Aluminium und Edelstahl verfügbar
ZeLa-strut made of aluminium and stainless steel available

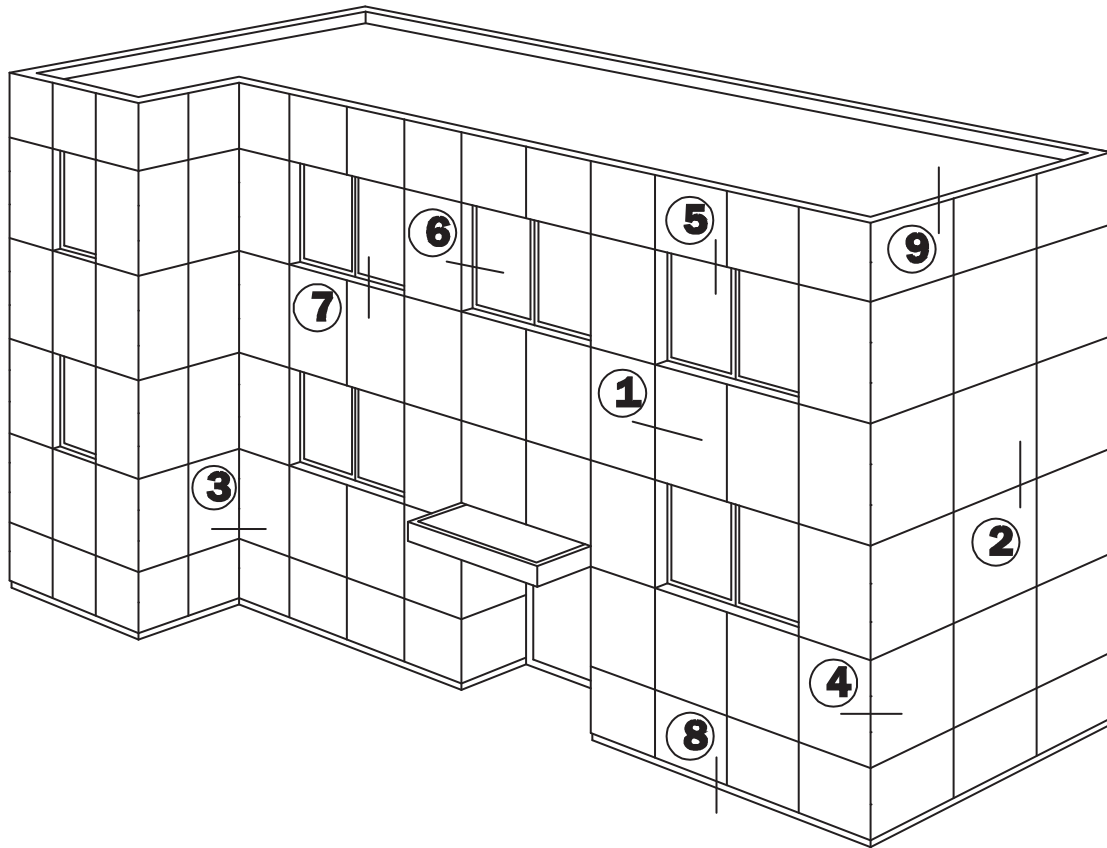
***Mit Verprägungsrillen**
*With stamping grooves

**Der Gleitbereich des ZeLa Click Halters beträgt $\pm 5,0$ mm.
Bei Ansatz der Temperaturdifferenz gemäß DIN 18516-1 darf
damit der Abstand vom Festpunkt zum äußeren Gleitpunkt
maximal 3,00m betragen!**

The sliding range of ZeLa Click brackets is $\pm 5,0$ mm.
If a temperature difference according to DIN 18516-1 is
assumed, the maximum permissible distance from the
fixed point to the exterior sliding point is 3,00 m.

Schnittübersicht ATK 100 ZeLa

Section overview ATK 100 ZeLa



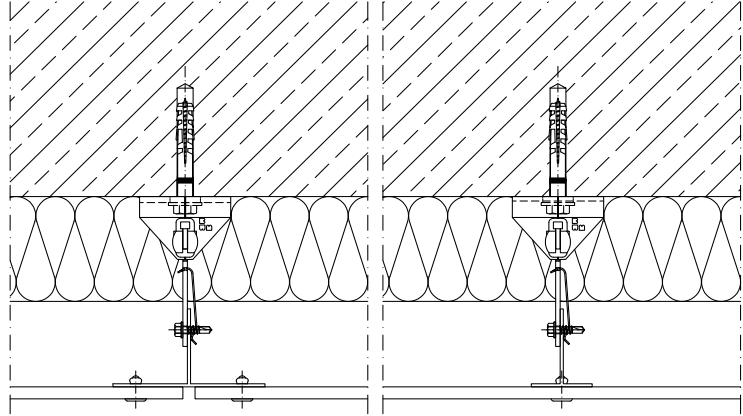
Schnitt 1 Section 1	Horizontalschnitt Horizontal section	Schnitt 6 Section 6	Fensterleibung Window embrasure
Schnitt 2 Section 2	Vertikalschnitt Vertical section	Schnitt 7 Section 7	Fensterbank Window sill
Schnitt 3 Section 3	Innenecke Internal corner	Schnitt 8 Section 8	Sockelabschluss Lower edge (bottom end)
Schnitt 4 Section 4	Außenecke External corner	Schnitt 9 Section 9	Attikaabschluss Attic connection (top end)
Schnitt 5 Section 5	Jalousiekasten Roller-blind box		

Schnitte ATK 100 ZeLa

Sections ATK 100 ZeLa

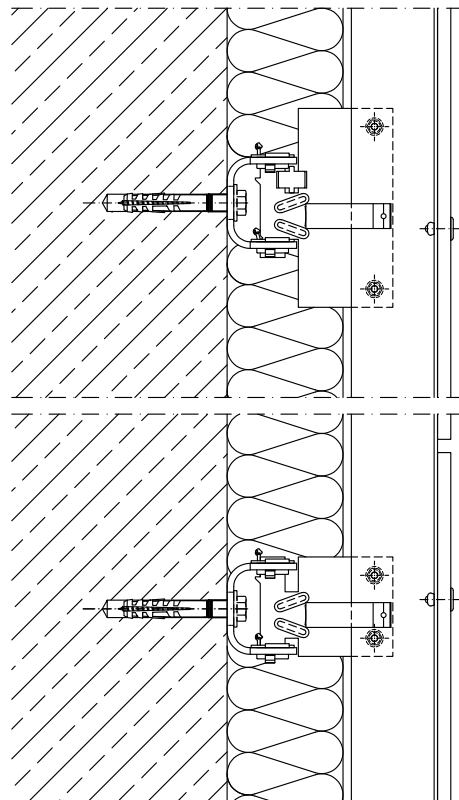
Schnitt 1 Horizontalschnitt

Section 1 Horizontal section



Schnitt 2 Vertikalschnitt

Section 2 Vertical section



Angrenzende Bauteile sind hier nur schematisch dargestellt. Die konkrete Detailausbildung ist unter Beachtung von Normen, Vorschriften und Richtlinien objektbezogen separat zu planen.

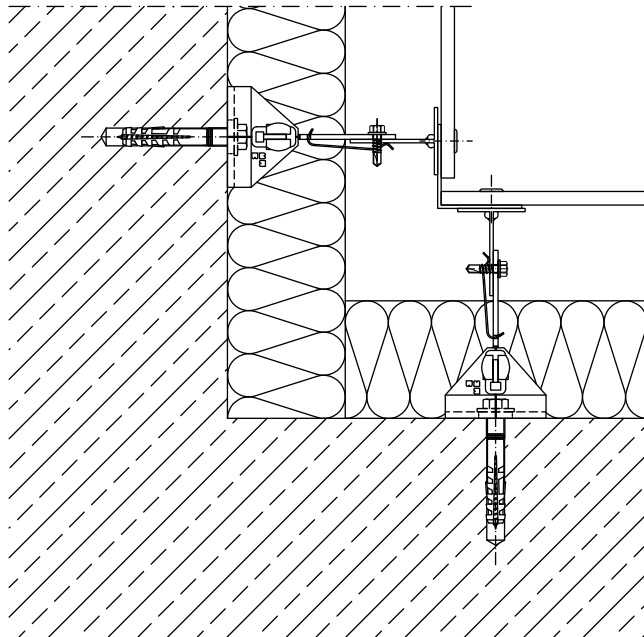
Adjacent components are shown here only schematically. The concrete details are to be planned separately in respect of the particular building involved. This must be done in accordance with the relevant standards, regulations and guidelines.

Schnitte ATK 100 ZeLa

Sections ATK 100 ZeLa

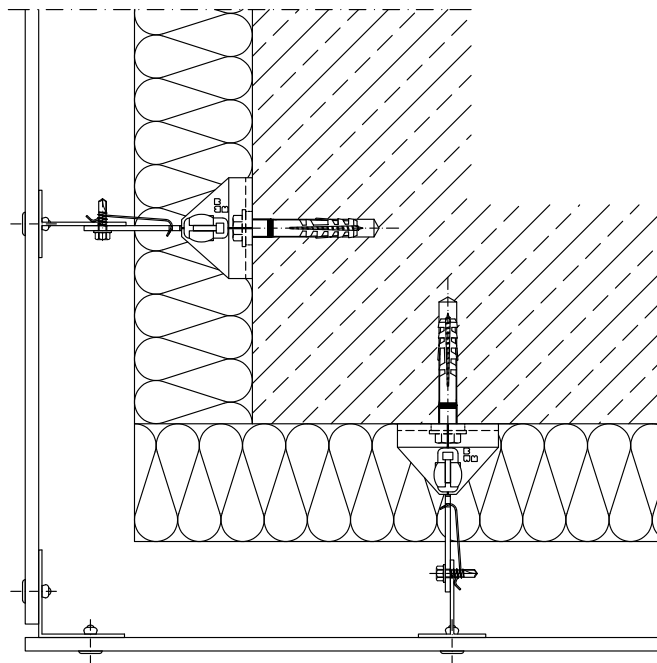
Schnitt 3 Innenecke

Section 3 Internal corner



Schnitt 4a Außenecke

Section 4a External corner



Angrenzende Bauteile sind hier nur schematisch dargestellt. Die konkrete Detailausbildung ist unter Beachtung von Normen, Vorschriften und Richtlinien objektbezogen separat zu planen.

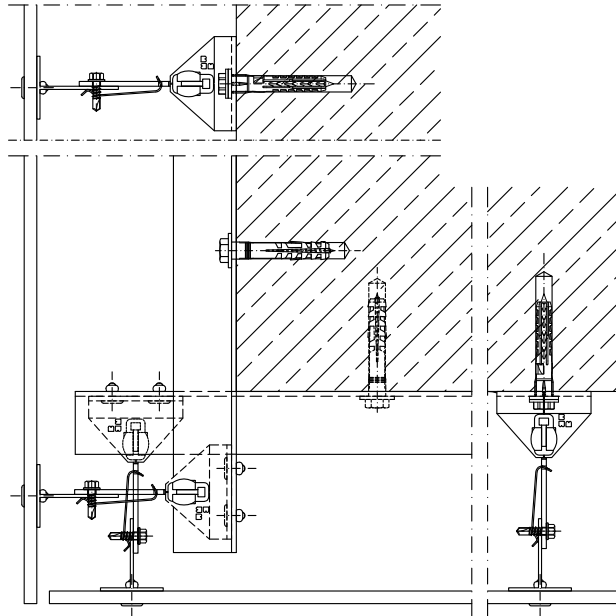
Adjacent components are shown here only schematically. The concrete details are to be planned separately in respect of the particular building involved. This must be done in accordance with the relevant standards, regulations and guidelines.

Schnitte ATK 100 ZeLa

Sections ATK 100 ZeLa

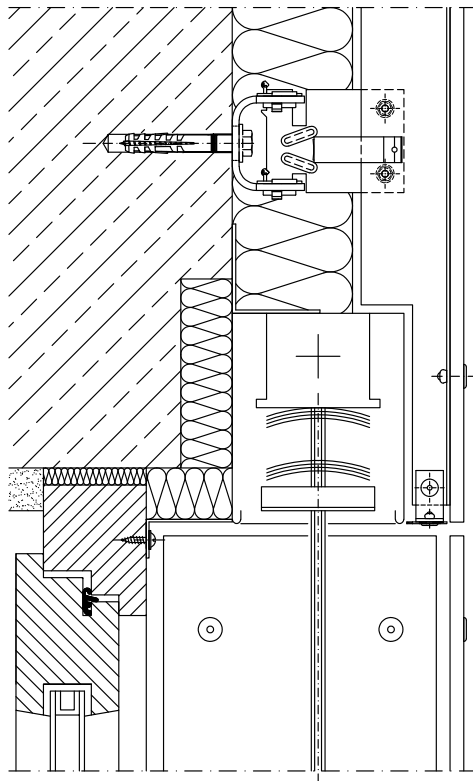
Schnitt 4b Außenecke

Section 4b External corner



Schnitt 5 Jalousiekasten

Section 5 Roller-blind box



Angrenzende Bauteile sind hier nur schematisch dargestellt. Die konkrete Detailausbildung ist unter Beachtung von Normen, Vorschriften und Richtlinien objektbezogen separat zu planen.

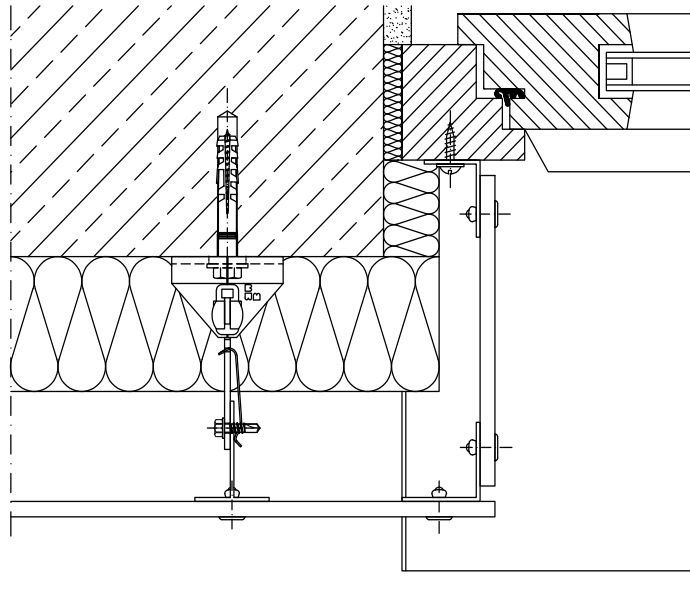
Adjacent components are shown here only schematically. The concrete details are to be planned separately in respect of the particular building involved. This must be done in accordance with the relevant standards, regulations and guidelines.

Schnitte ATK 100 ZeLa

Sections ATK 100 ZeLa

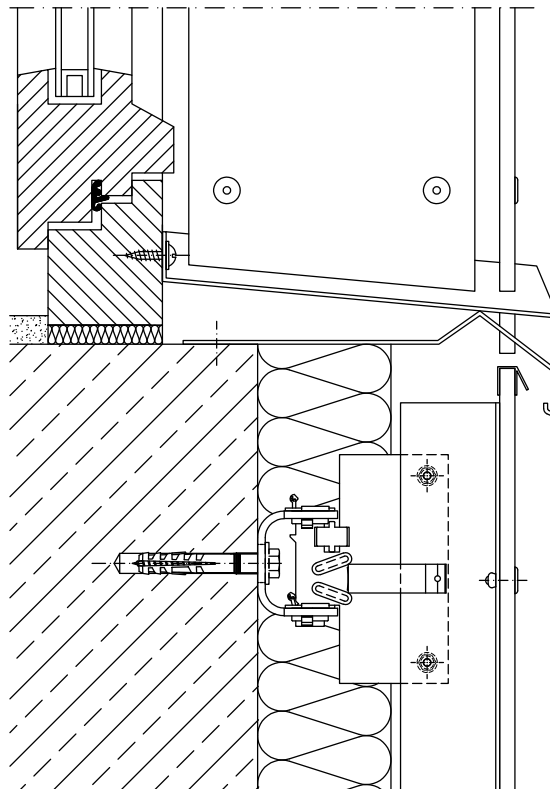
Schnitt 6 Fensterleibung

Section 6 Window embrasure



Schnitt 7 Fensterbank

Section 7 Window sill



Angrenzende Bauteile sind hier nur schematisch dargestellt. Die konkrete Detailausbildung ist unter Beachtung von Normen, Vorschriften und Richtlinien objektbezogen separat zu planen.

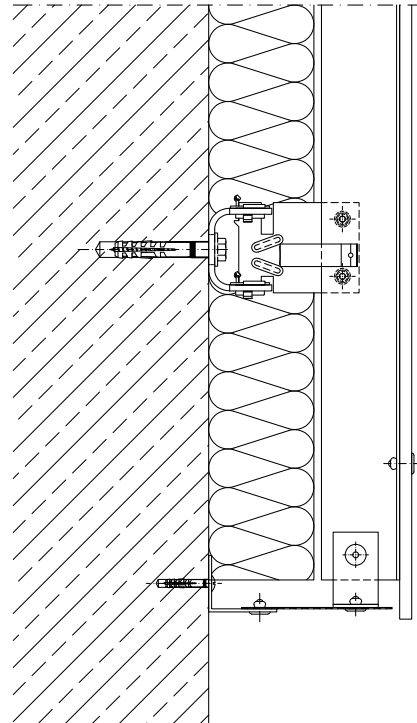
Adjacent components are shown here only schematically. The concrete details are to be planned separately in respect of the particular building involved. This must be done in accordance with the relevant standards, regulations and guidelines.

Schnitte ATK 100 ZeLa

Sections ATK 100 ZeLa

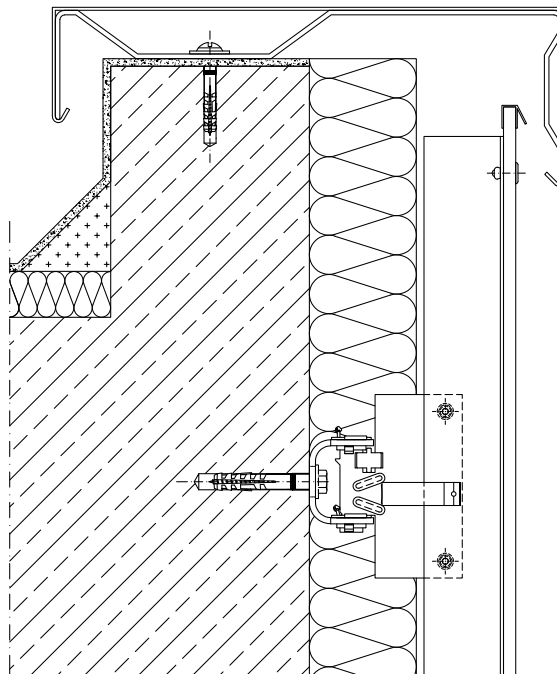
Schnitt 8 Sockelabschluss

Section 8 Lower edge



Schnitt 9 Attikaabschluss

Section 9 Attic connection

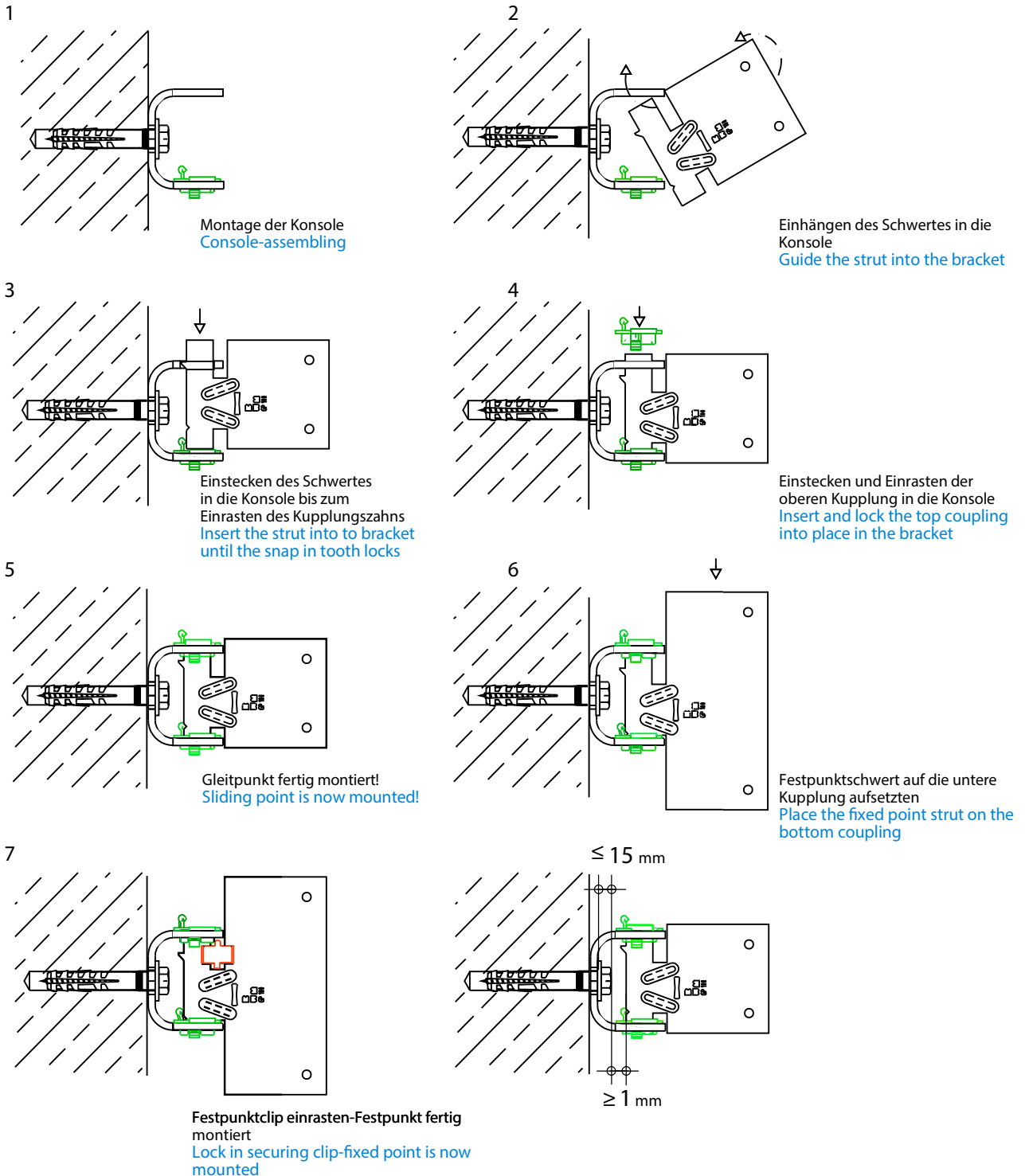


Angrenzende Bauteile sind hier nur schematisch dargestellt. Die konkrete Detailausbildung ist unter Beachtung von Normen, Vorschriften und Richtlinien objektbezogen separat zu planen.

Adjacent components are shown here only schematically. The concrete details are to be planned separately in respect of the particular building involved. This must be done in accordance with the relevant standards, regulations and guidelines.

Halter-Montage ATK 100 ZeLa

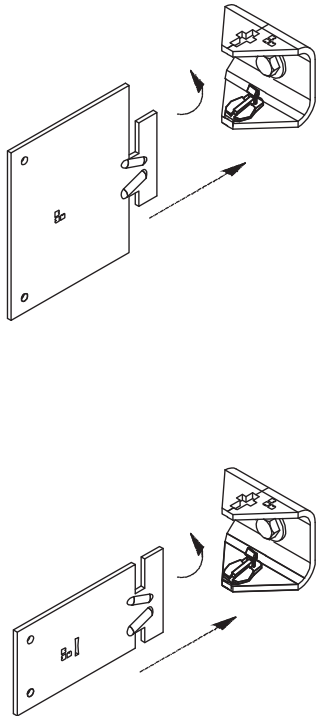
Bracket-mounting ATK 100 ZeLa



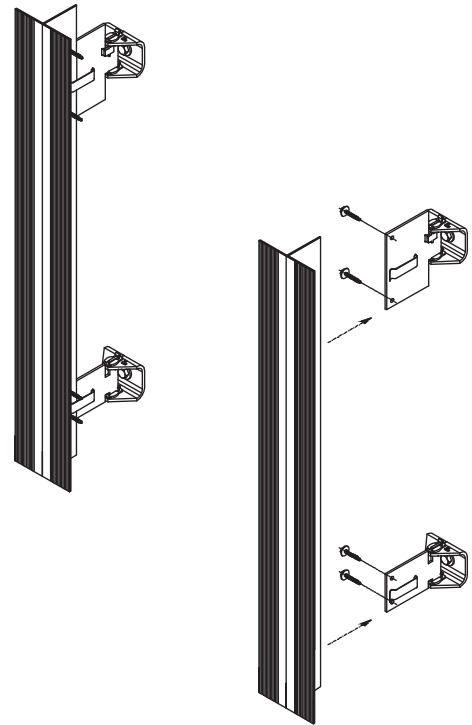
Montagefolge ATK 100 ZeLa

Mounting sequence ATK 100 ZeLa

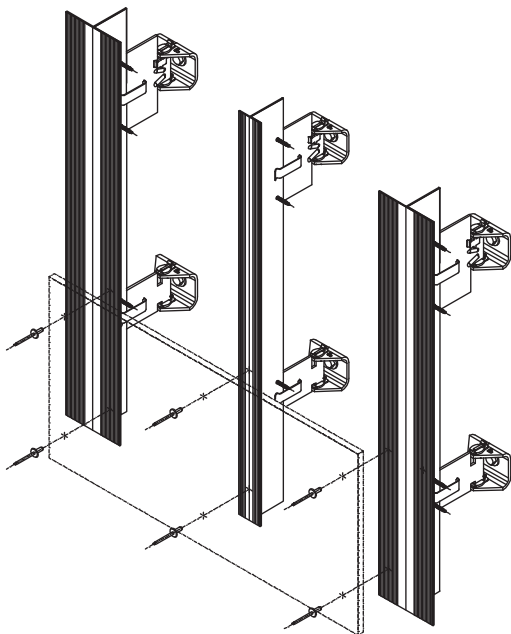
1



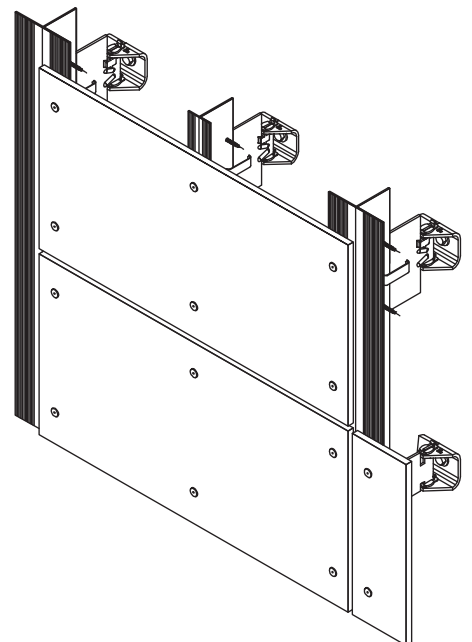
2



3

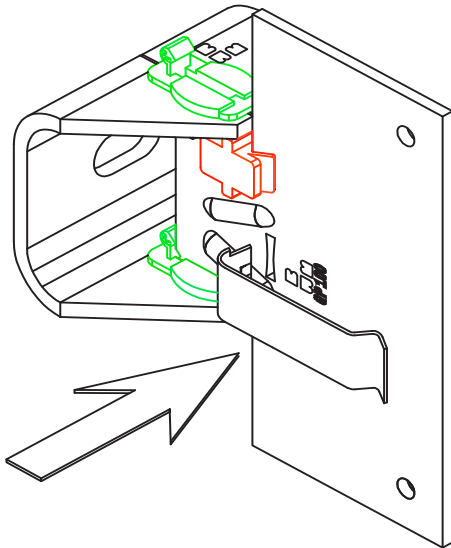


4

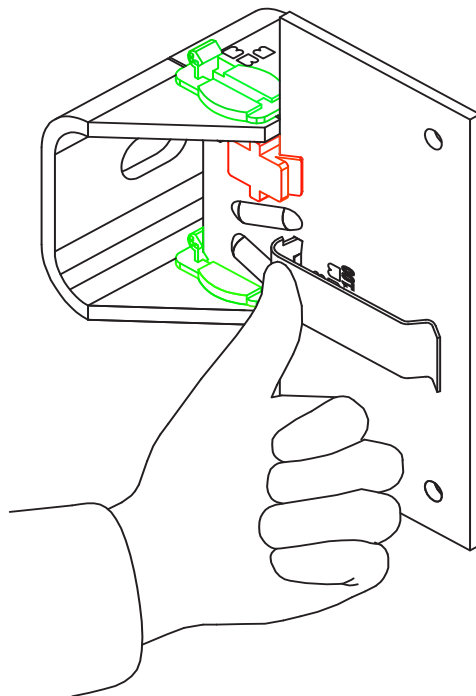


Montage der BWM-Haltefeder

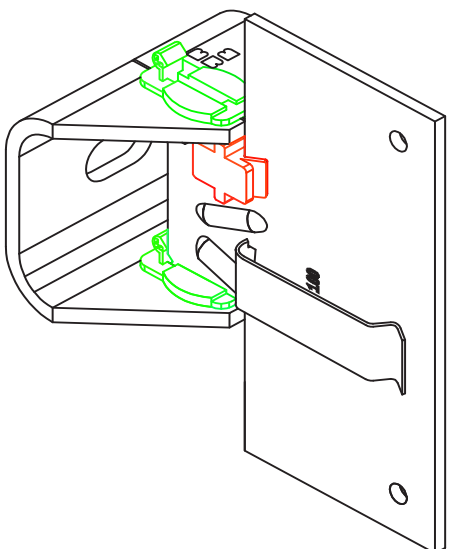
Mounting of the BWM-Inox-spline



Einstecken



Einclippen

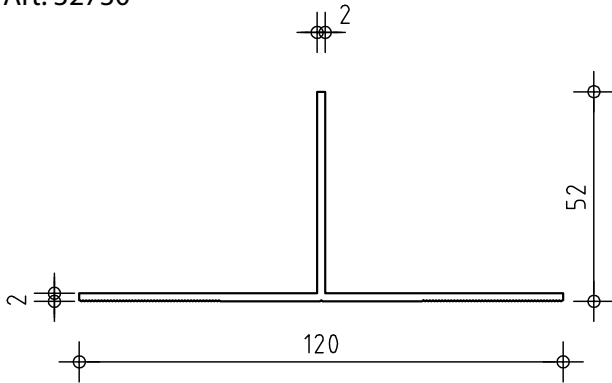


Fertig

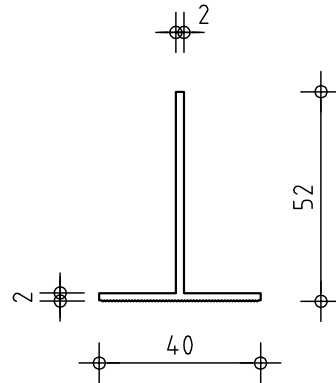
Tragprofile ATK 100 ZeLa

Support sections ATK 100 ZeLa

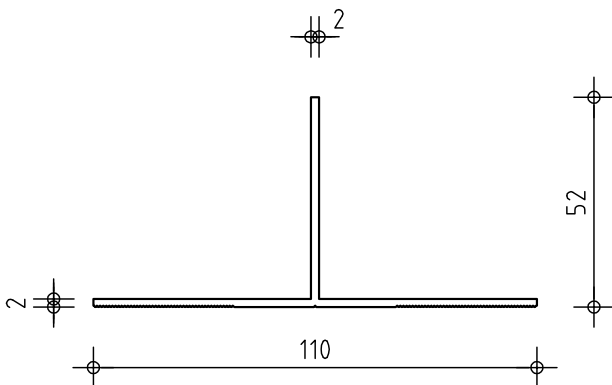
T120/ 52/ 2
 Art. 32730



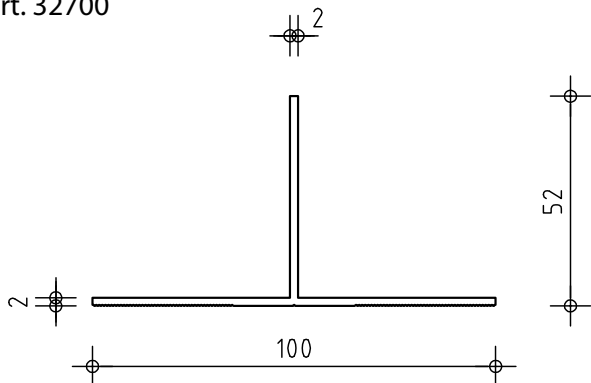
T40/ 52/ 2
 Art. 32740



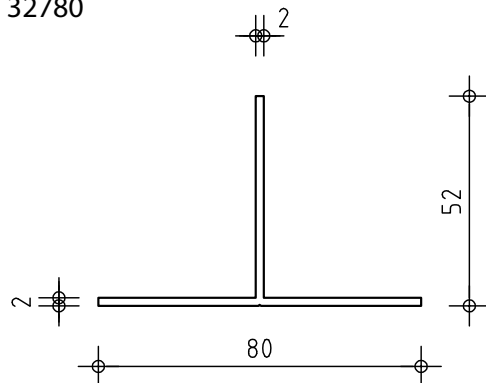
T110/ 52/ 2
 Art. 32713



T100/ 52/ 2
 Art. 32700



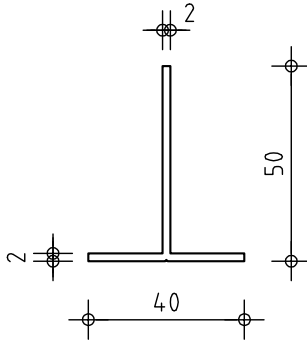
T80/ 52/ 2 (glatt)
 Art. 32780



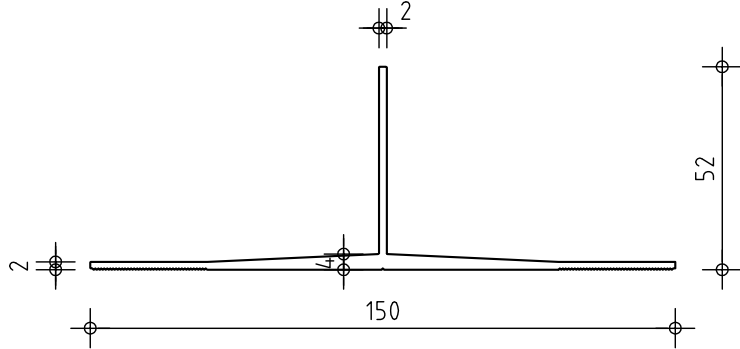
Tragprofile ATK 100 ZeLa

Support sections ATK 100 ZeLa

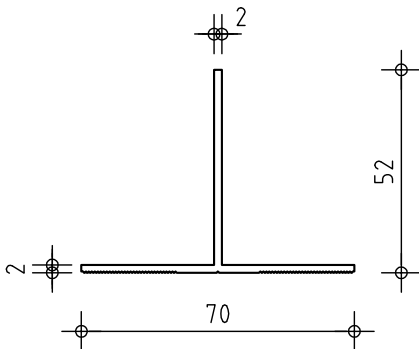
T40/ 50/ 2 (glatt)
 Art. 62740



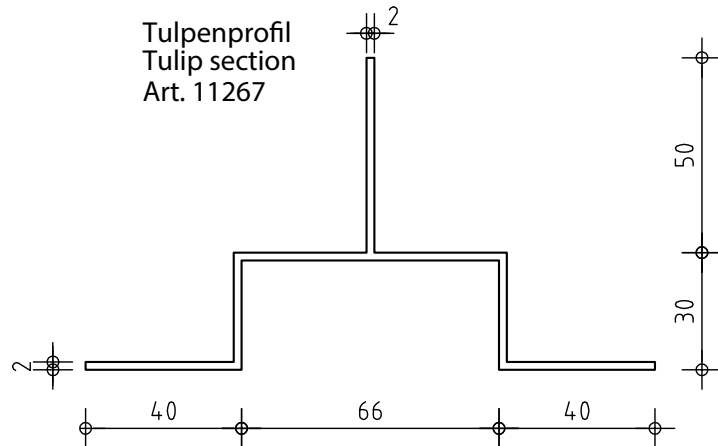
T150/ 52/ 2
 Art. 32750



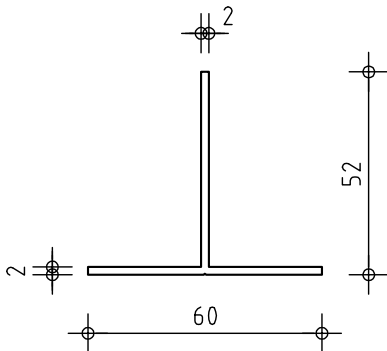
T70/ 52/ 2
 Art. 32770



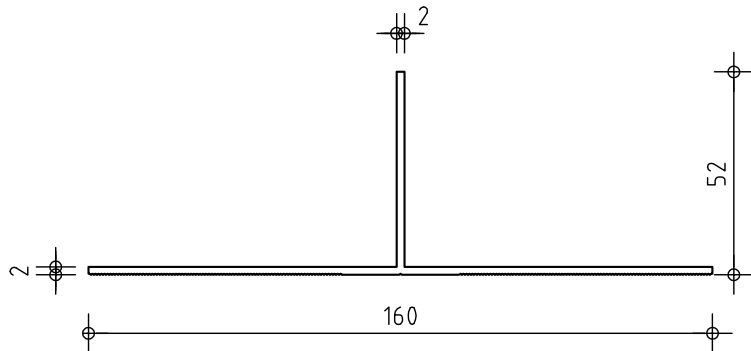
Tulpenprofil
 Tulip section
 Art. 11267



T60/ 52/ 2 (glatt)
 Art. 32710



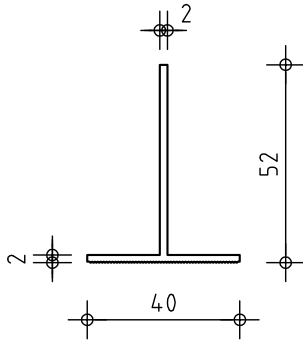
T160/ 52/ 2
 Art. 32760



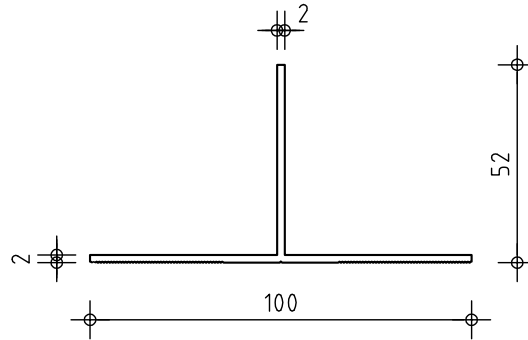
Tragprofile ATK 100 ZeLa - Schwarz eloxiert

Support sections ATK 100 ZeLa - Black anodized

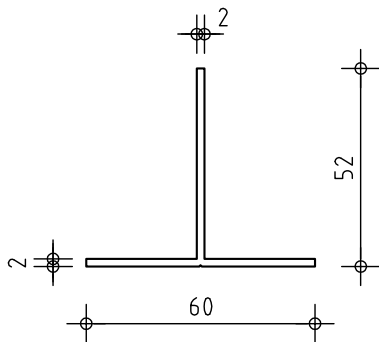
T40/ 52/ 2
 Art. S632739



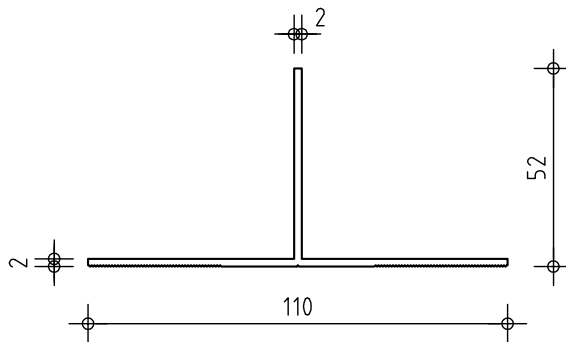
T100/ 52/ 2
 Art. S632737



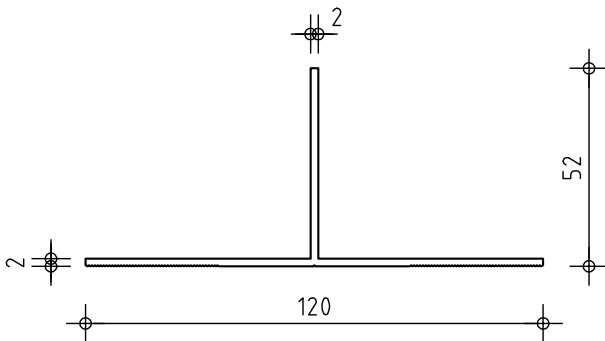
T60/ 52/ 2 (glatt)
 Art. S632711



T110/ 52/ 2
 Art. S632713



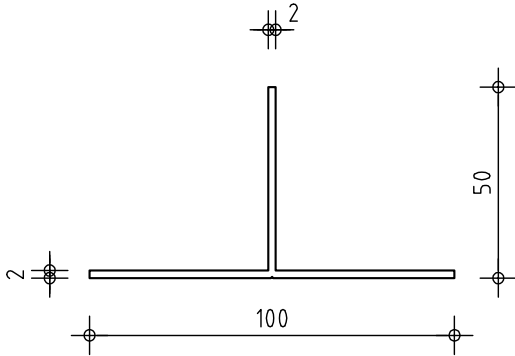
T120/ 52/ 2
 Art. S632731



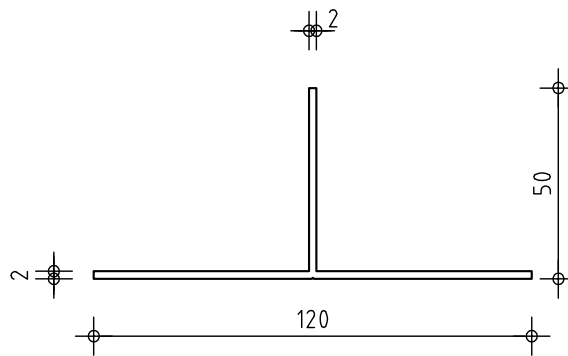
Tragprofile ATK 100 ZeLa

Support sections ATK 100 ZeLa

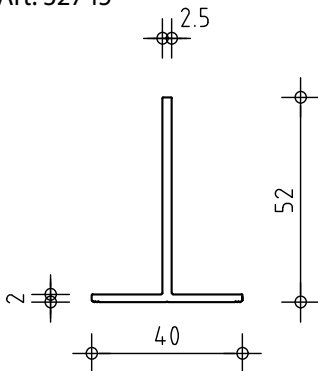
T100/ 50/ 2 (glatt)
 Art. 62700



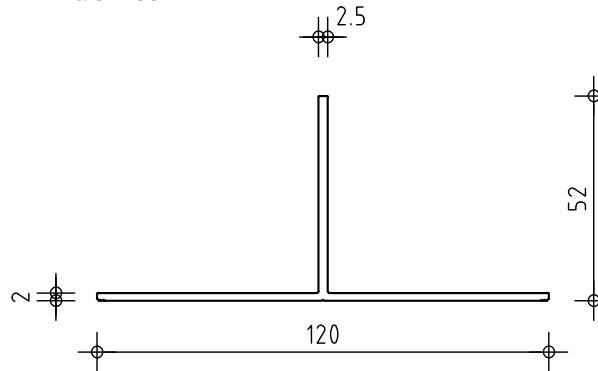
T120/ 50/ 2 (glatt)
 Art. 62730



T40/ 52/ 2,5 (glatt)
 Art. 32745



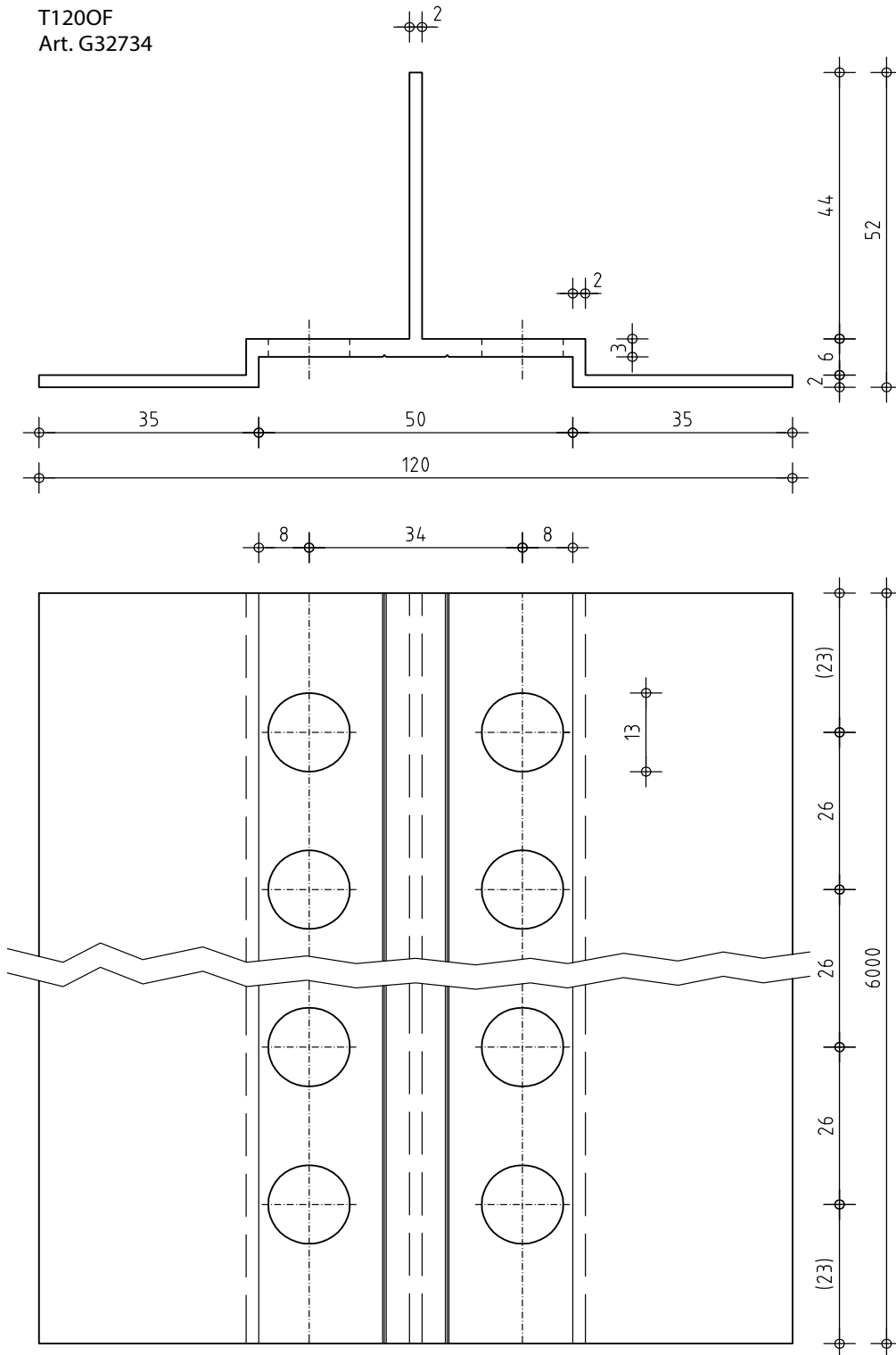
T120/ 52/ 2,5 (glatt)
 Art. 32735



Tragprofile ATK 100 ZeLa - gelocht

Support sections ATK 100 ZeLa - perforated

T120OF
 Art. G32734

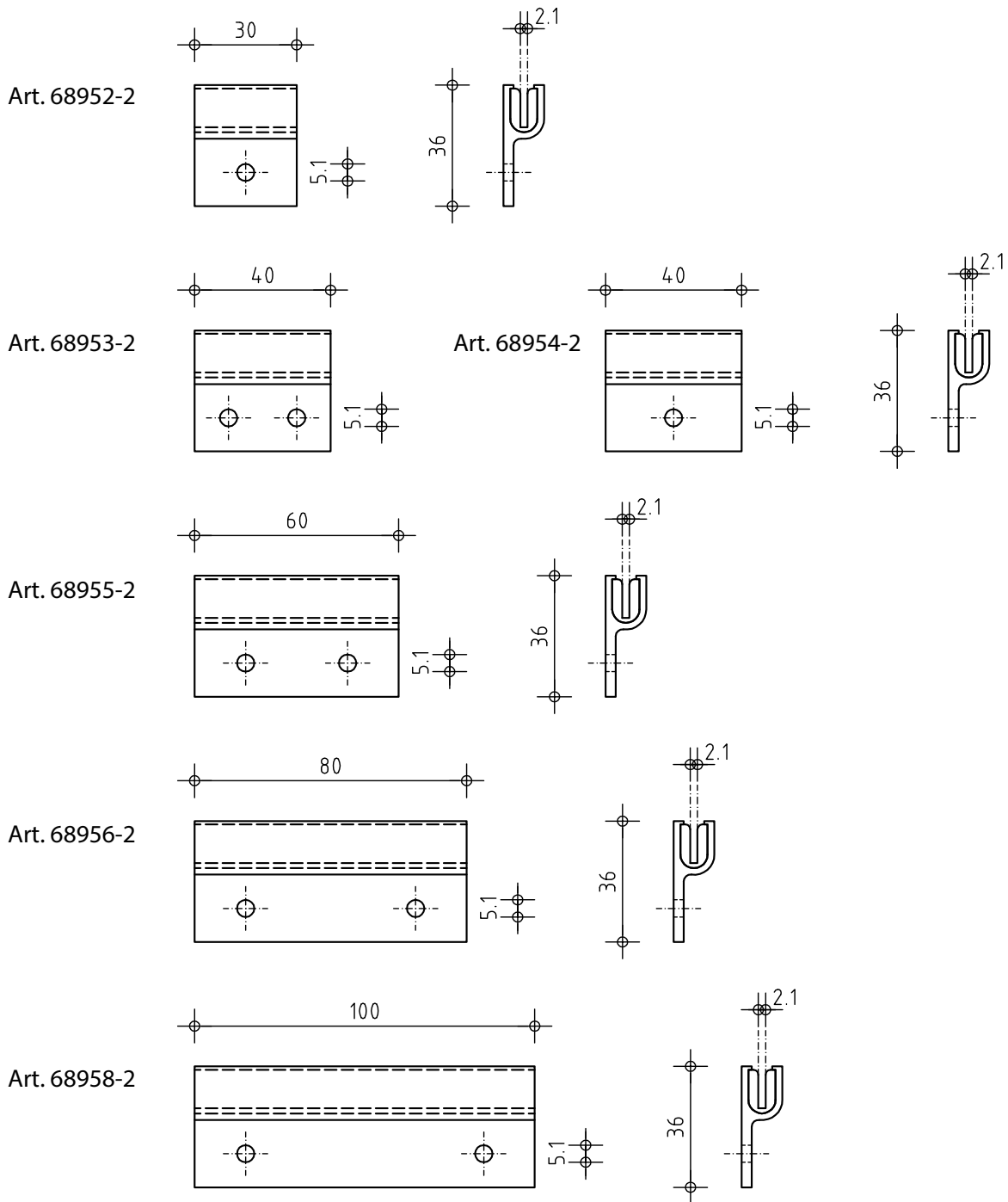


Clip 107

Clip 107

Material: EN AW 6063 T 66 / TPE TR 91

Zur Befestigung von 2mm Kassetten und Paneelen
for the fixing of 2mm coffers and panels



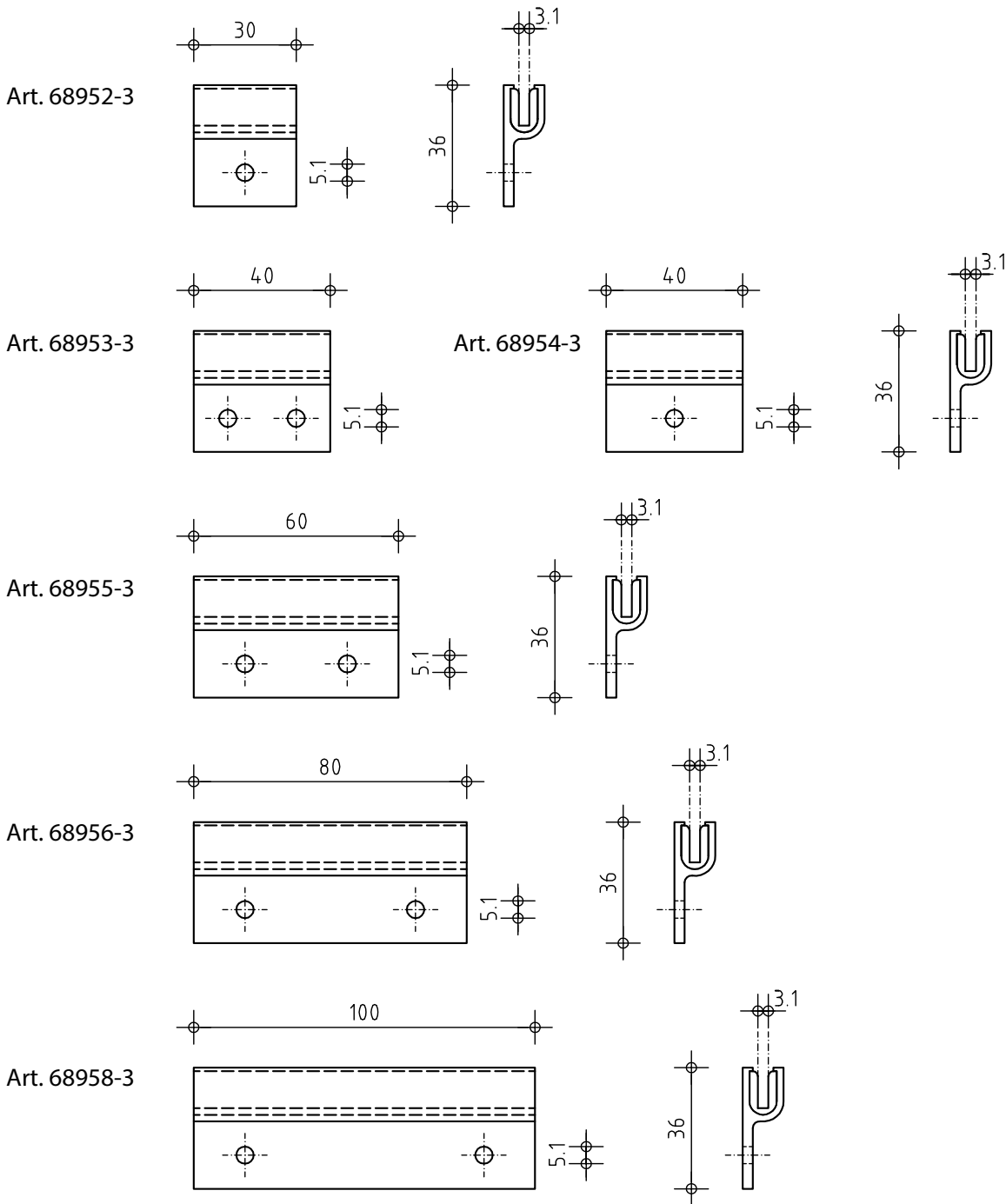
Andere Längen auf Anfrage
Further dimensions on request

Clip 107

Clip 107

Material: EN AW 6063 T 66 / TPE TR 91

Zur Befestigung von 3mm Kassetten und Paneelen
 for the fixing of 3mm coffers and panels



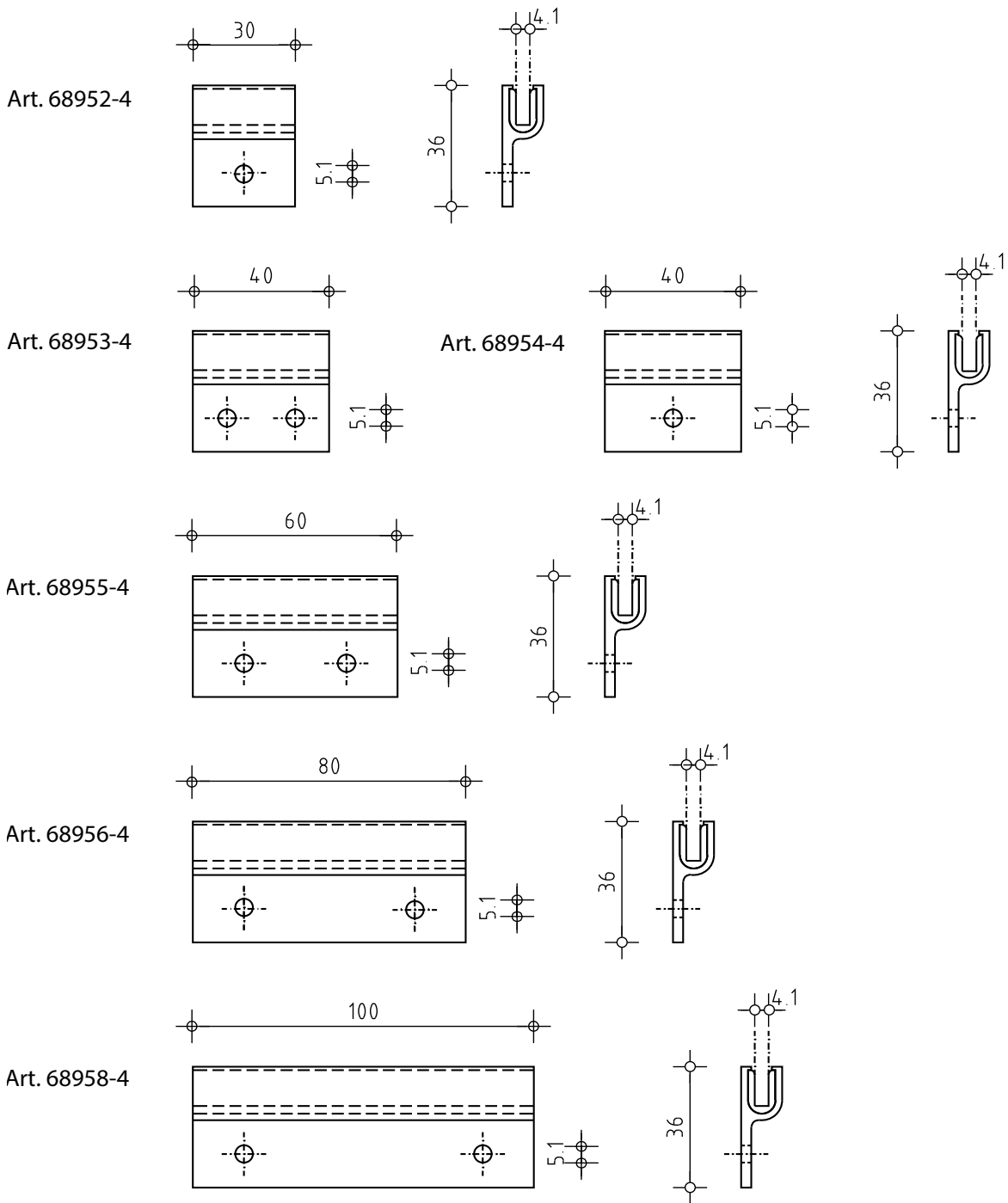
Andere Längen auf Anfrage
 Further dimensions on request

Clip 107

Clip 107

Material: EN AW 6063 T 66 / TPE TR 91

Zur Befestigung von 4mm Kassetten und Paneelen
for the fixing of 4mm coffers and panels



Andere Längen auf Anfrage
Further dimensions on request

Fassadenhalter ATK 100 ZeLa

Facade holder ATK 100 ZeLa

Material: Aluminium/**Aluminium**

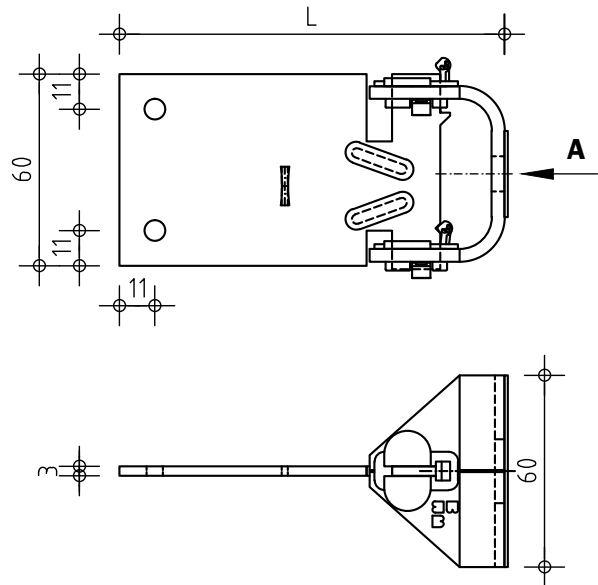
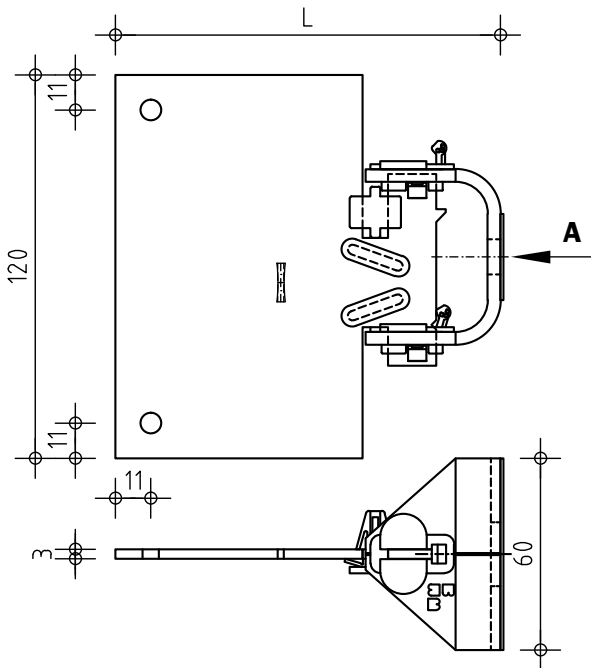
Material: Aluminium/**Aluminium**

ZeLa - Festpunkt Set

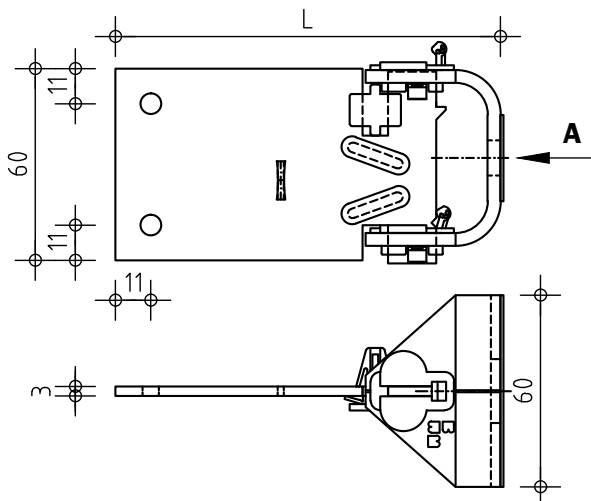
ZeLa - Fixed point kit

ZeLa - Gleitpunkt Set

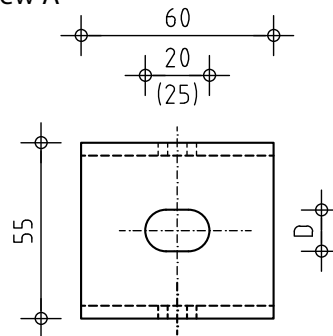
ZeLa - Sliding point kit



ZeLa - Festpunkt Set klein
ZeLa - Fixed point kit small



Ansicht A
View A



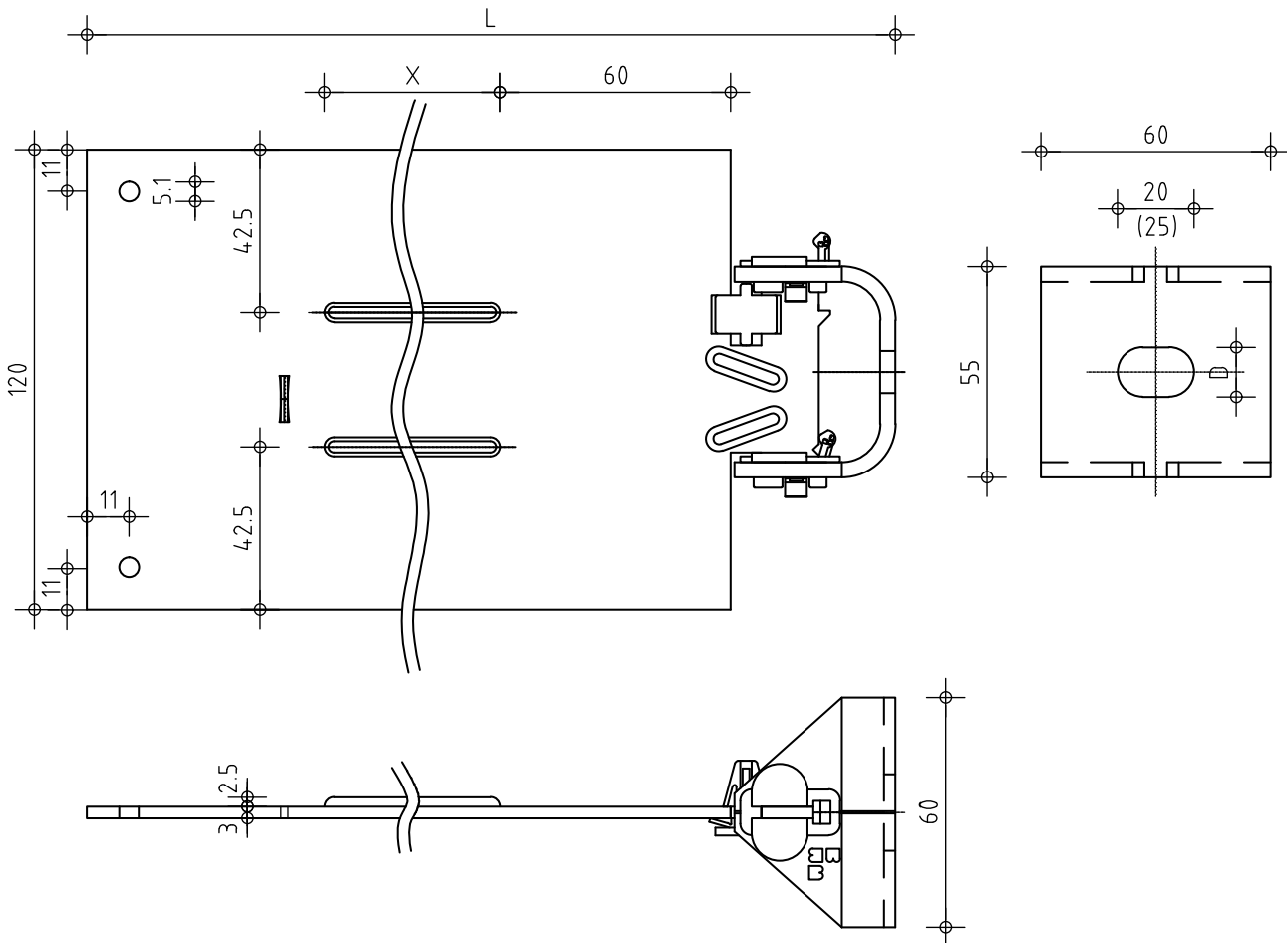
L = 100/120/140/160/180/200 mm

D=11/15 mm oder/oder Rundloch/circular hole \varnothing 6,6mm (Standard/standard)

Fassadenhalter ATK 100 ZeLa - Länge > 200 mm

Facade holder ATK 100 ZeLa - Length > 200 mm

Material: Aluminium/**Aluminium**
 Material: Aluminium/**Aluminium**
 ZeLa - Festpunkt Set
 ZeLa - Fixed point kit

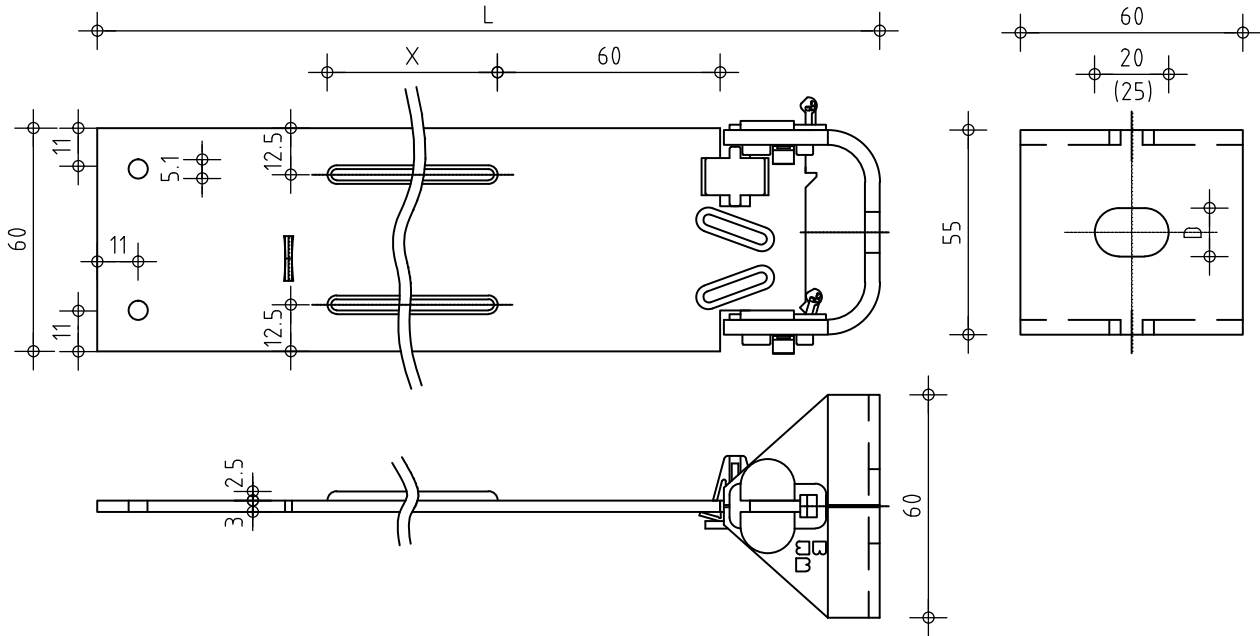


L =	X =
220mm	60mm
240mm	80mm
260mm	100mm
280mm	115mm
300mm	135mm
320mm	135mm

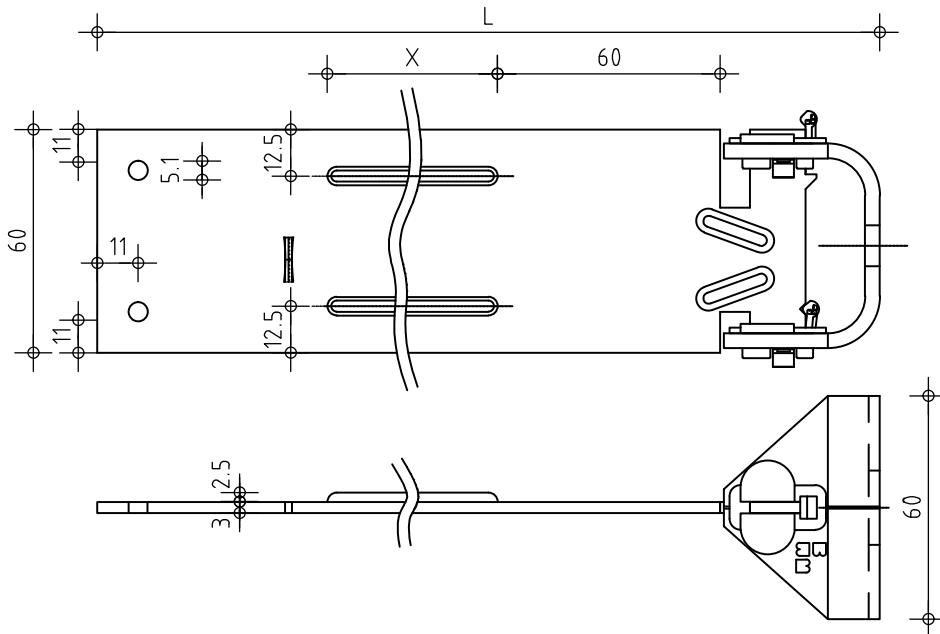
Fassadenhalter ATK 100 ZeLa - Länge > 200 mm

Facade holder ATK 100 ZeLa - Length > 200 mm

Material: Aluminium/**Aluminium**
Material: Aluminium/**Aluminium**
ZeLa - Festpunkt Set klein
ZeLa - Fixed point kit small



ZeLa - Gleitpunkt Set
ZeLa - Sliding point kit

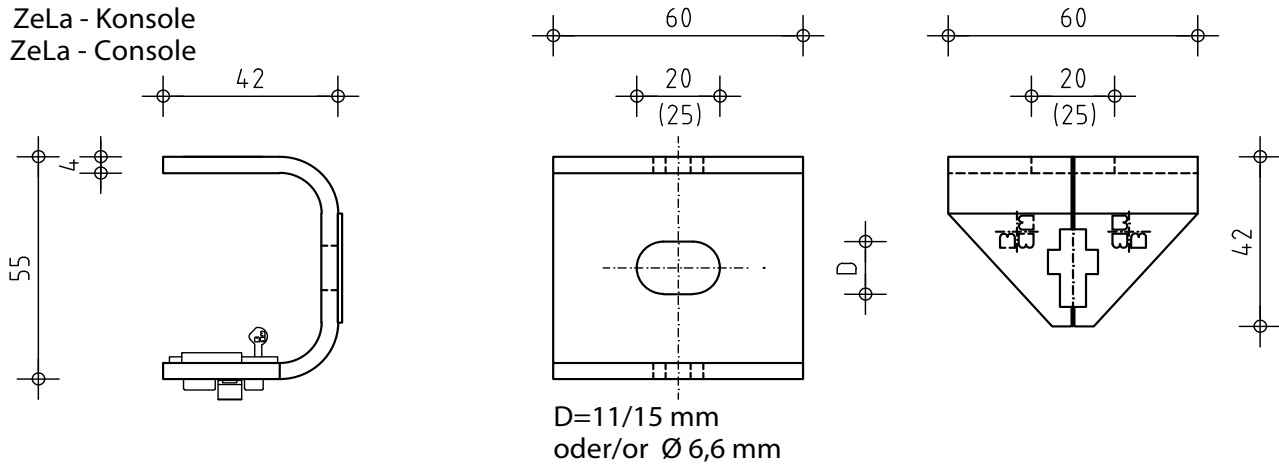


L =	X =
220mm	60mm
240mm	80mm
260mm	100mm
280mm	115mm
300mm	135mm
320mm	135mm

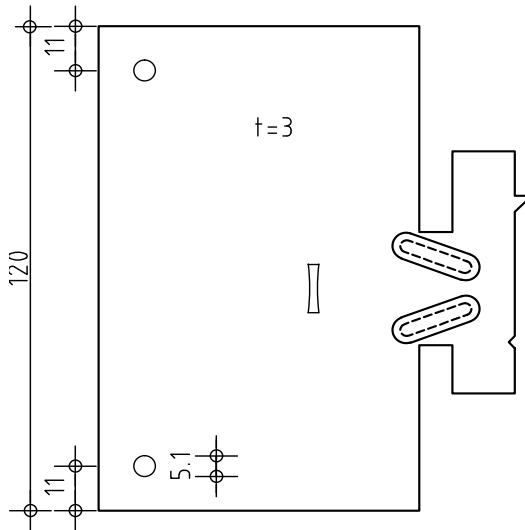
Systemkomponenten ATK 100 ZeLa

System components ATK 100 ZeLa

Material: Aluminium/**Aluminium**
Material: Aluminium/**Aluminium**
ZeLa - Konsole
ZeLa - Console

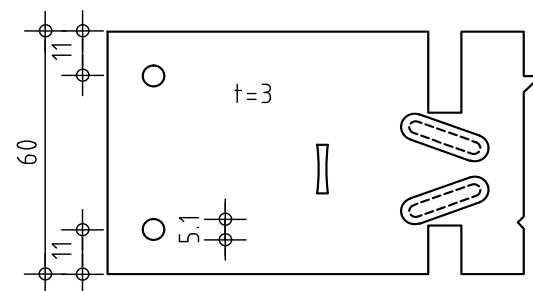


ZeLa - Festpunkt Schwert
ZeLa - Fixed point guide bar



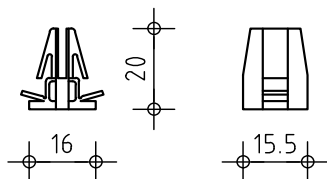
L = 100/120/140/160/180/200 mm
*L = 220 /240/260/280/300/320 mm
*Mit Verprägungsrillen
*With stamping grooves

ZeLa - Gleitpunkt Schwert
ZeLa - Sliding point guide bar

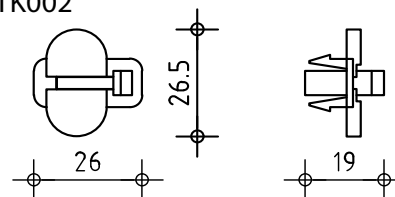


L = 100/120/140/160/180/200 mm
*L = 220 /240/260/280/300/320 mm
*Mit Verprägungsrillen
*With stamping grooves

ZeLa - Festpunkt Clip
ZeLa - Fixed point clip
Art.ZFC001



ZeLa - Kupplung
ZeLa - Coupling
Art.ZTK002

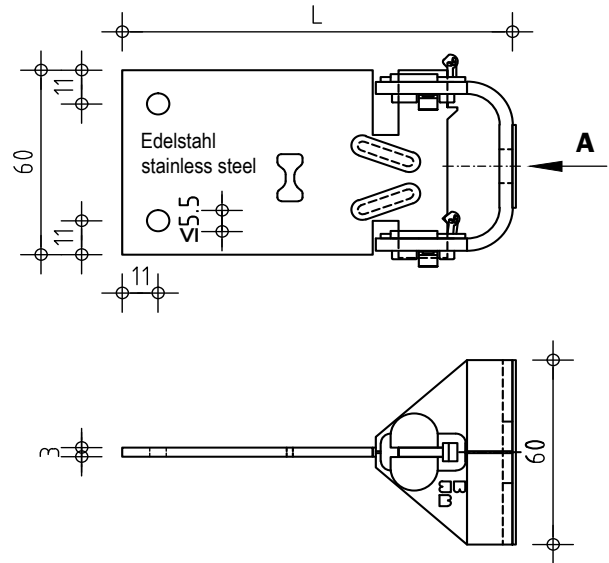
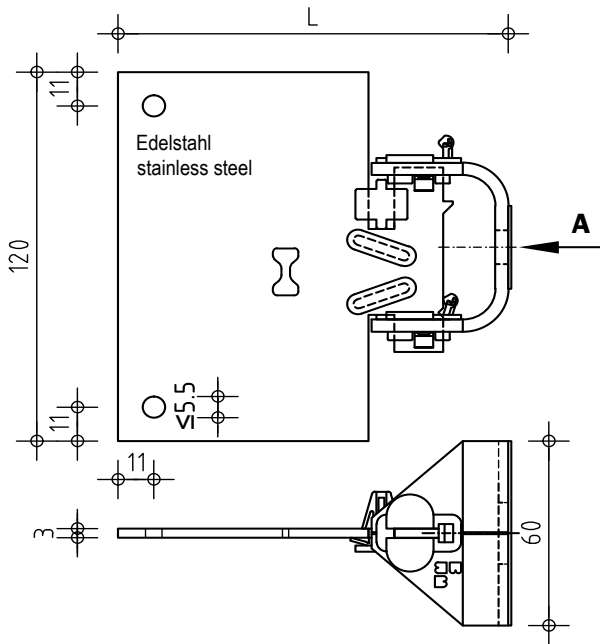


Fassadenhalter ATK 100 ZeLa

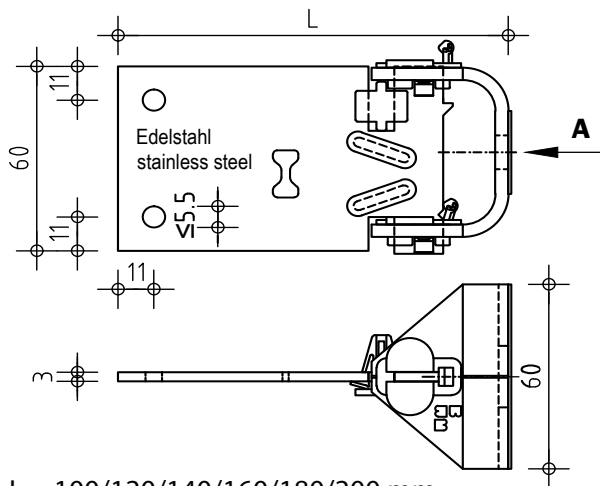
Facade holder ATK 100 ZeLa

Material: Aluminium/**Edelstahl**
Material: Aluminium/**Stainless steel**
ZeLa - Festpunkt Set
ZeLa - Fixed point kit

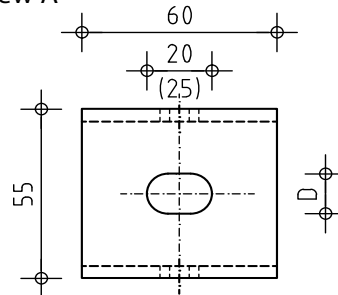
ZeLa - Gleitpunkt Set
ZeLa - Sliding point kit



ZeLa - Festpunkt Set klein
ZeLa - Fixed point kit small



Ansicht A
View A

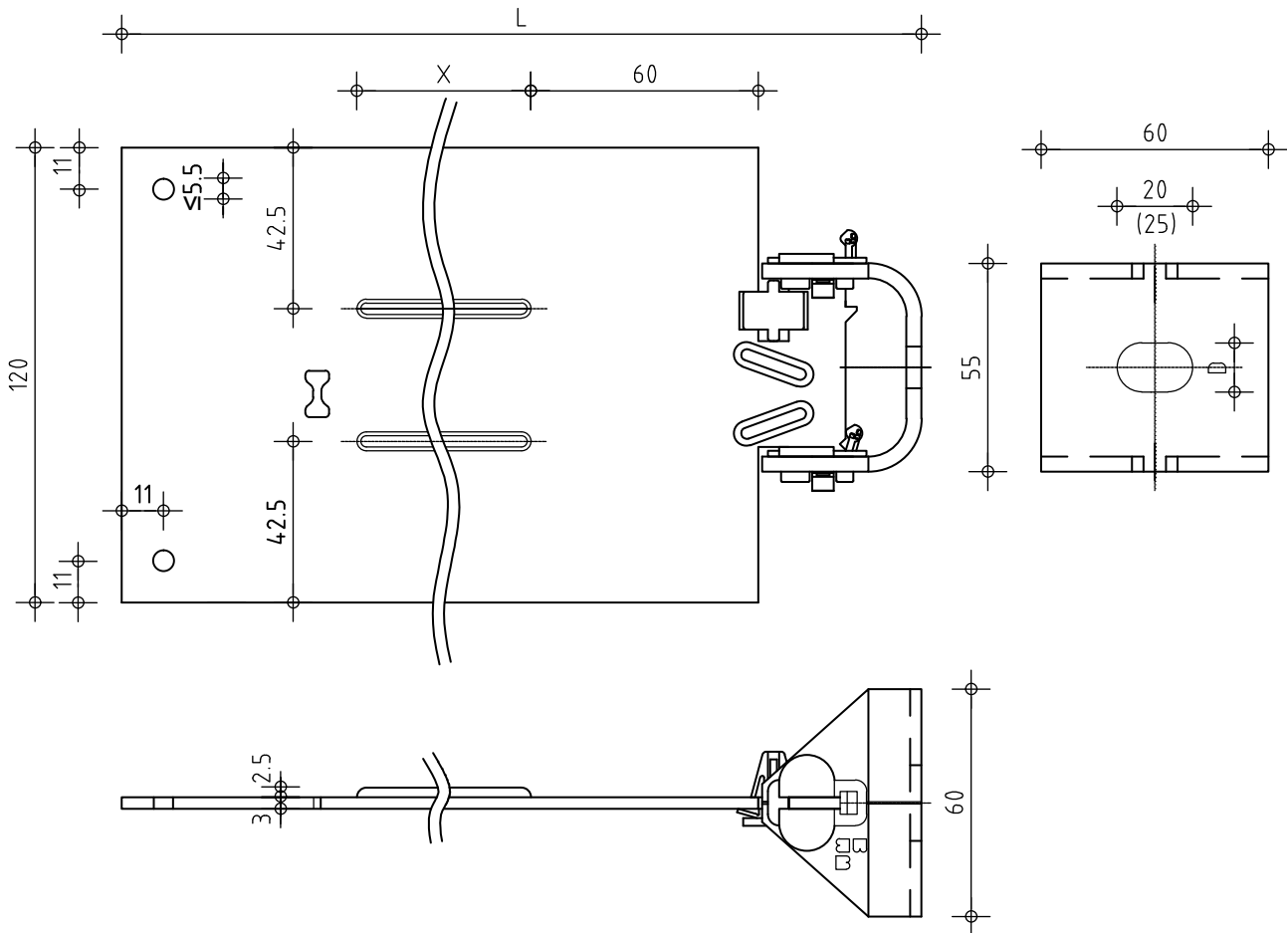


L = 100/120/140/160/180/200 mm
D=11/15 mm oder/oder Rundloch/circular hole \varnothing 6,6mm (Standard/standard)

Fassadenhalter ATK 100 ZeLa - Länge > 200 mm

Facade holder ATK 100 ZeLa - Length > 200 mm

Material: Aluminium/**Edelstahl**
Material: Aluminium/**Stainless steel**
ZeLa - Festpunkt Set
ZeLa - Fixed point kit

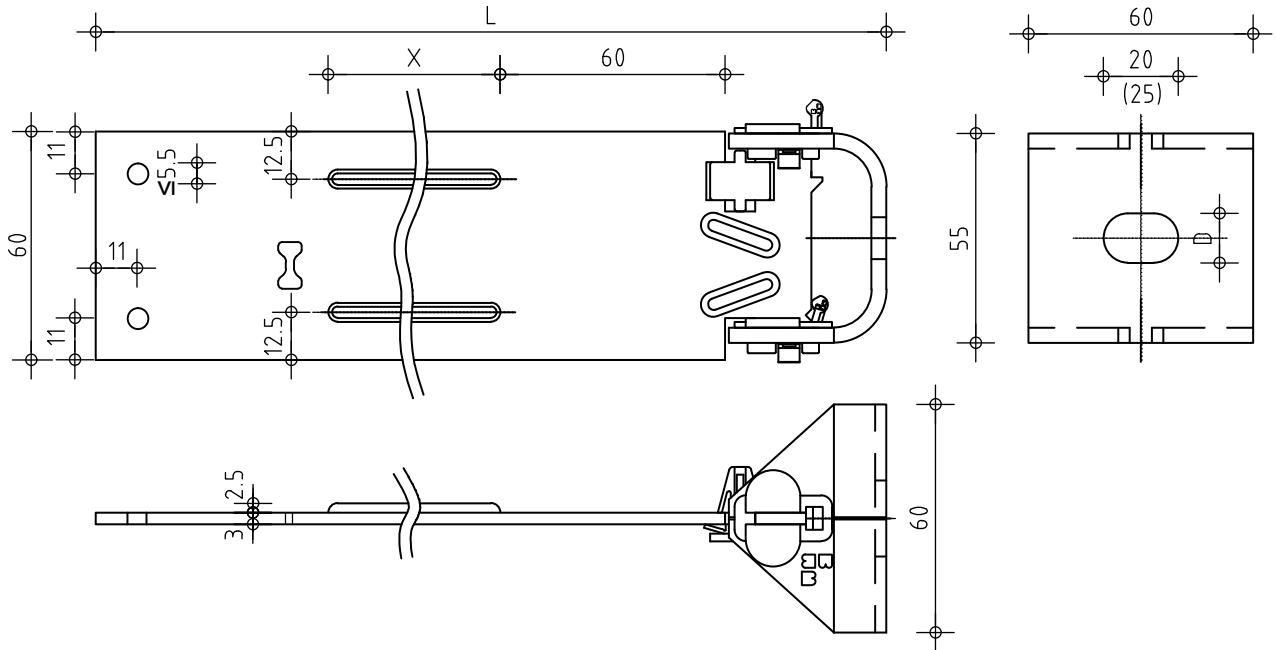


L =	X =
220mm	60mm
240mm	80mm
260mm	100mm
280mm	115mm
300mm	135mm
320mm	135mm

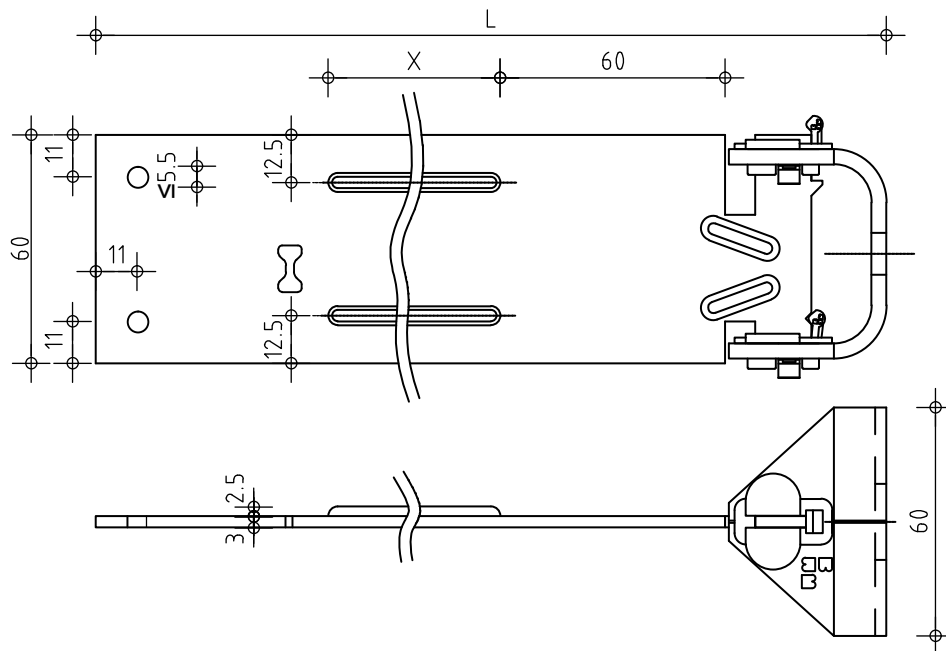
Fassadenhalter ATK 100 ZeLa - Länge > 200 mm

Facade holder ATK 100 ZeLa - Length > 200 mm

Material: Aluminium/**Edelstahl**
 Material: Aluminium/**Stainless steel**
 ZeLa - Festpunkt Set klein
 ZeLa - Fixed point kit small



ZeLa - Gleitpunkt Set
 ZeLa - Sliding point kit

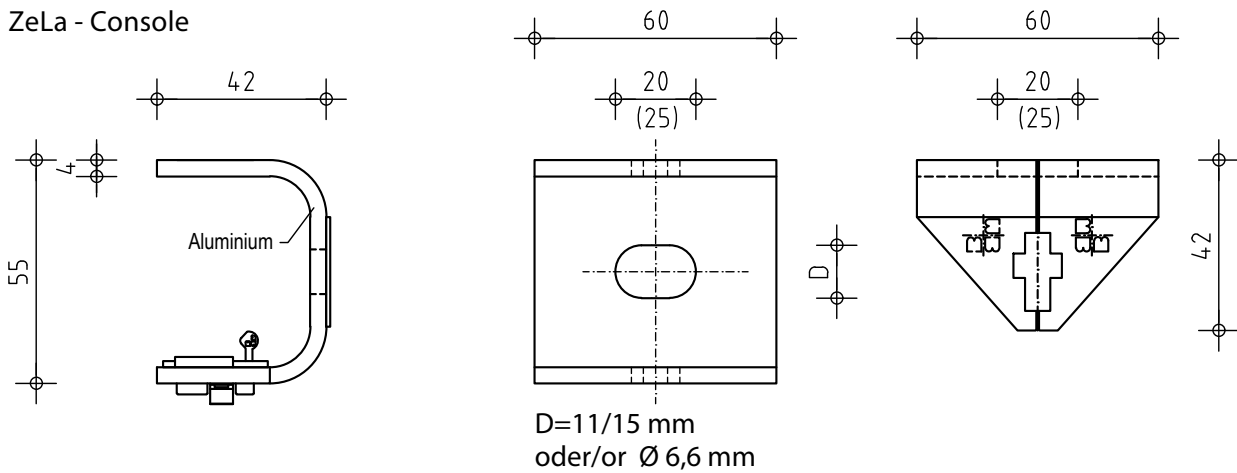


L =	X =
220mm	60mm
240mm	80mm
260mm	100mm
280mm	115mm
300mm	135mm
320mm	135mm

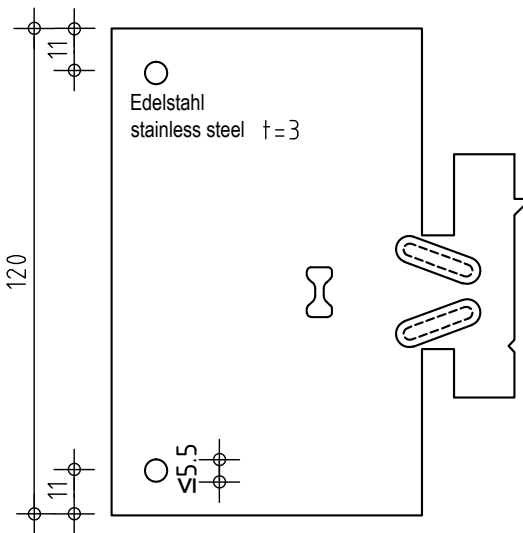
Systemkomponenten ATK 100 ZeLa

System components ATK 100 ZeLa

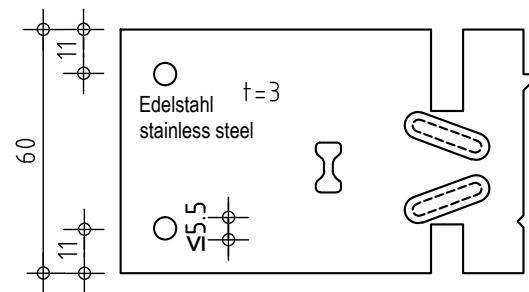
Material: Aluminium/**Edelstahl**
Material: Aluminium/**Stainless steel**
ZeLa - Konsole
ZeLa - Console



ZeLa - Festpunkt Schwert
ZeLa - Fixed point guide bar



ZeLa - Gleitpunkt Schwert
ZeLa - Sliding point guide bar

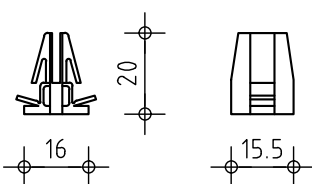


L = 100/120/140/160/180/200 mm
*L = 220 /240/260/280/300/320 mm

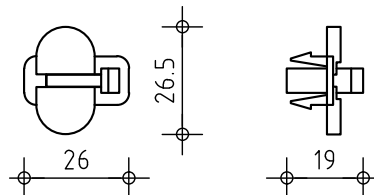
*Mit Verprägungsrillen
*With stamping grooves

L = 100/120/140/160/180/200 mm
L = 220 /240/260/280/300/320 mm
*Mit Verprägungsrillen
*With stamping grooves

ZeLa - Festpunkt Clip
ZeLa - Fixed point clip
Art. ZFC001



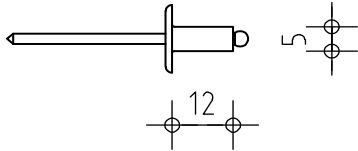
ZeLa - Kupplung
ZeLa - Coupling
Art. ZFK002



Zubehörteile ATK 100 ZeLa

Accessories ATK 100 ZeLa

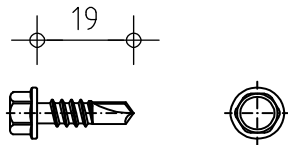
BWM-Spezialniet SNA 5x12 K 14 Alu-Niro (grün eloxiert)
BWM-Special rivet SNA 5x12 K 14 aluminium-stainless steel (green anodized)
Art. 51214



z.B. ZeLa
e.g. ZeLa

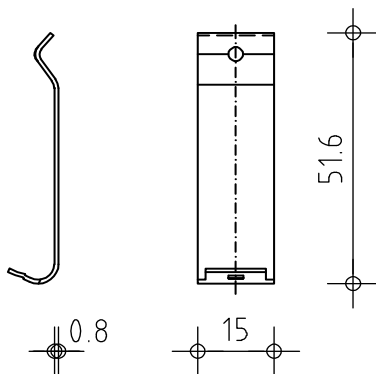
Bohrschraube JT4-3H/5-5,5x19
Drilling screw JT4-3H/5-5,5x19
Art. 111463

Klemmdicke $t_1 + t_{II} = 3,0 \text{ mm} + 2,0 \text{ mm}$ Verbindung
ZeLa Schwert - Tragprofil
Clamping thickness $t_1 + t_{II} = 3,0 \text{ mm} + 2,0 \text{ mm}$ connection
ZeLa guide bar - section

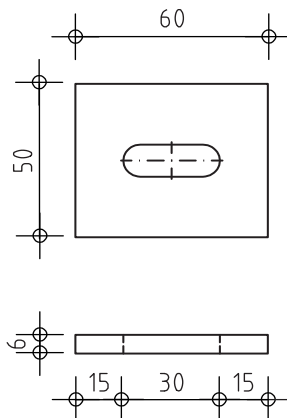


Haltefeder
Inox-spline
Art. 20010

Edelstahl
Stainless steel



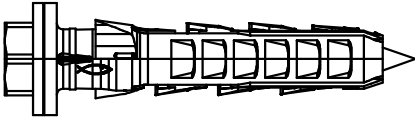
Thermostop
Art. 55050



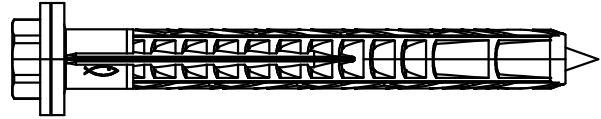
Zubehörteile - BWM-Systemdübel

Accessories - BWM-System wall plugs

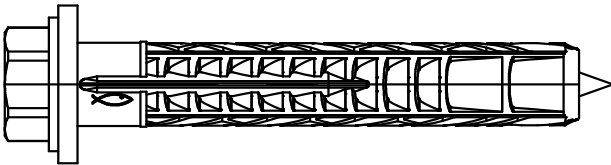
Dübel SXR 10 x L FUS
Frame fixing plug SXR 10 x L FUS



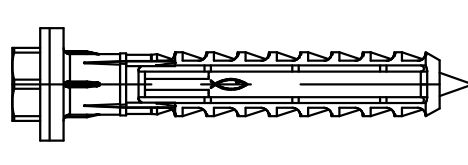
Dübel SXRL 10 x L FUS
Frame fixing plug SXRL 10 x L FUS



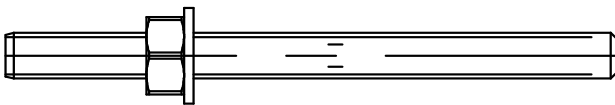
Dübel SXRL 14 x L FUS
Frame fixing plug SXRL 14 x L FUS



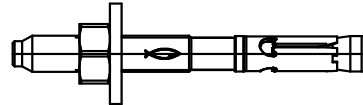
Dübel SXS 10 x L FUS
Frame fixing plug SXS 10 x L FUS



Injektionssysteme FIS / A4
Injection systems FIS / A4



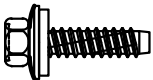
Bolzenanker FAZ II / A4
Bolt anchors FAZ II / A4



Zubehörteile - Weitere Verankerungsmittel

Accessories - Further anchoring elements

z.B. in Stahl / e.g. in steel
Edelstahlschraube EJOT JZ3-Ø 6,3xL-E-16 / e.g. stainless steel screw EJOT JZ3-Ø 6,3xL-E-16
(ETA-10/0200)



z.B. in Holz / e.g. in timber
Bohrschraube EJOT JT3-2-6,5xL-E16 / e.g. self - drilling screw EJOT JT3-2-6,5xL-E16
(ETA-10/0200)



z.B. in OSB-Platte / e.g. OSB timber panel
Bohrschraube EJOT JT3-X-2-6,0xL-E16 / e.g. self - drilling screw EJOT JT3-X-2-6,0xL-E16
(Z-14.4-426)



Weitere Verankerungsmittel: auf Anfrage
Further anchoring elements: on demand