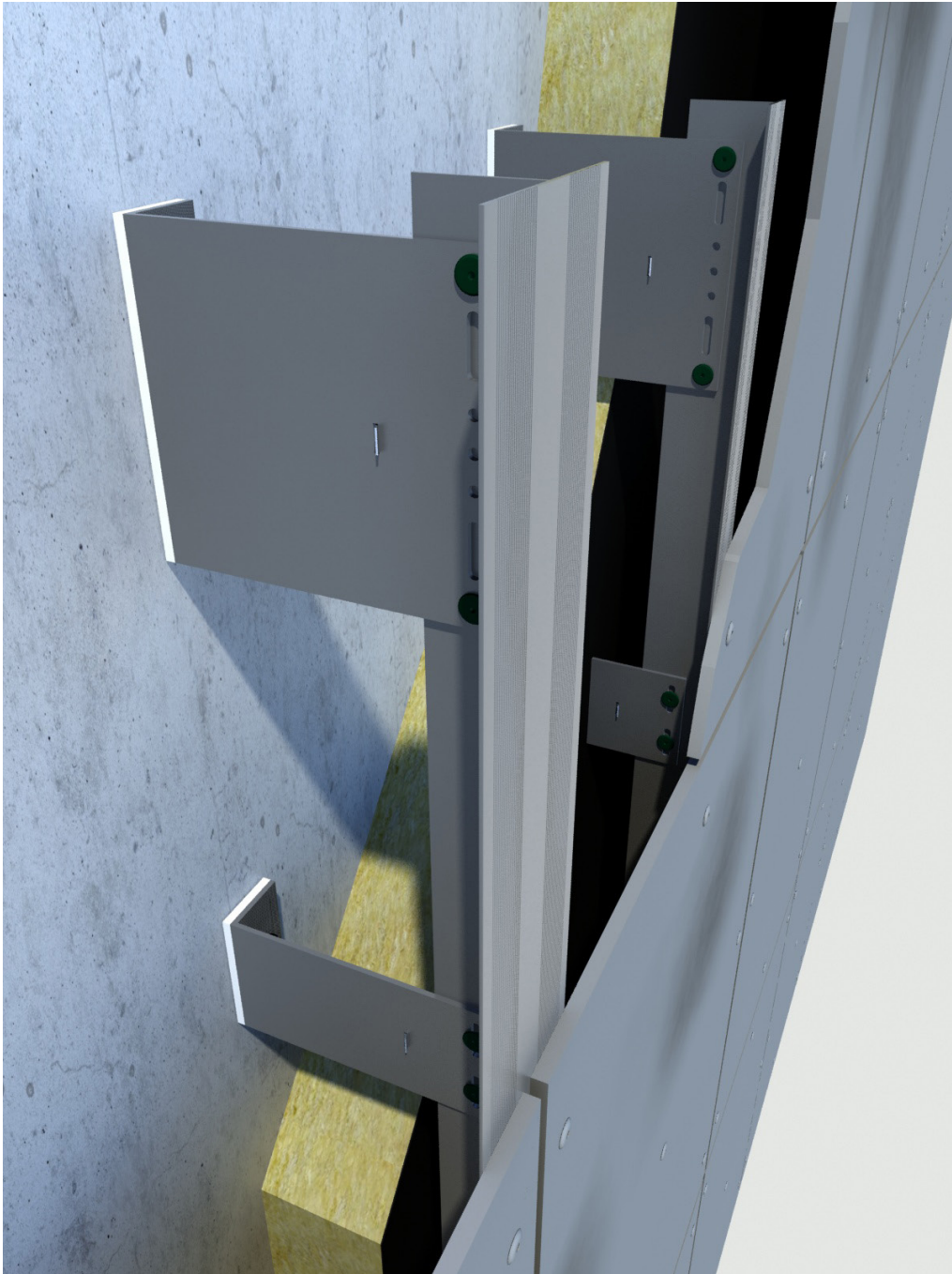


ATK 100 Minor

Technische Informationen

ATK 100 Minor

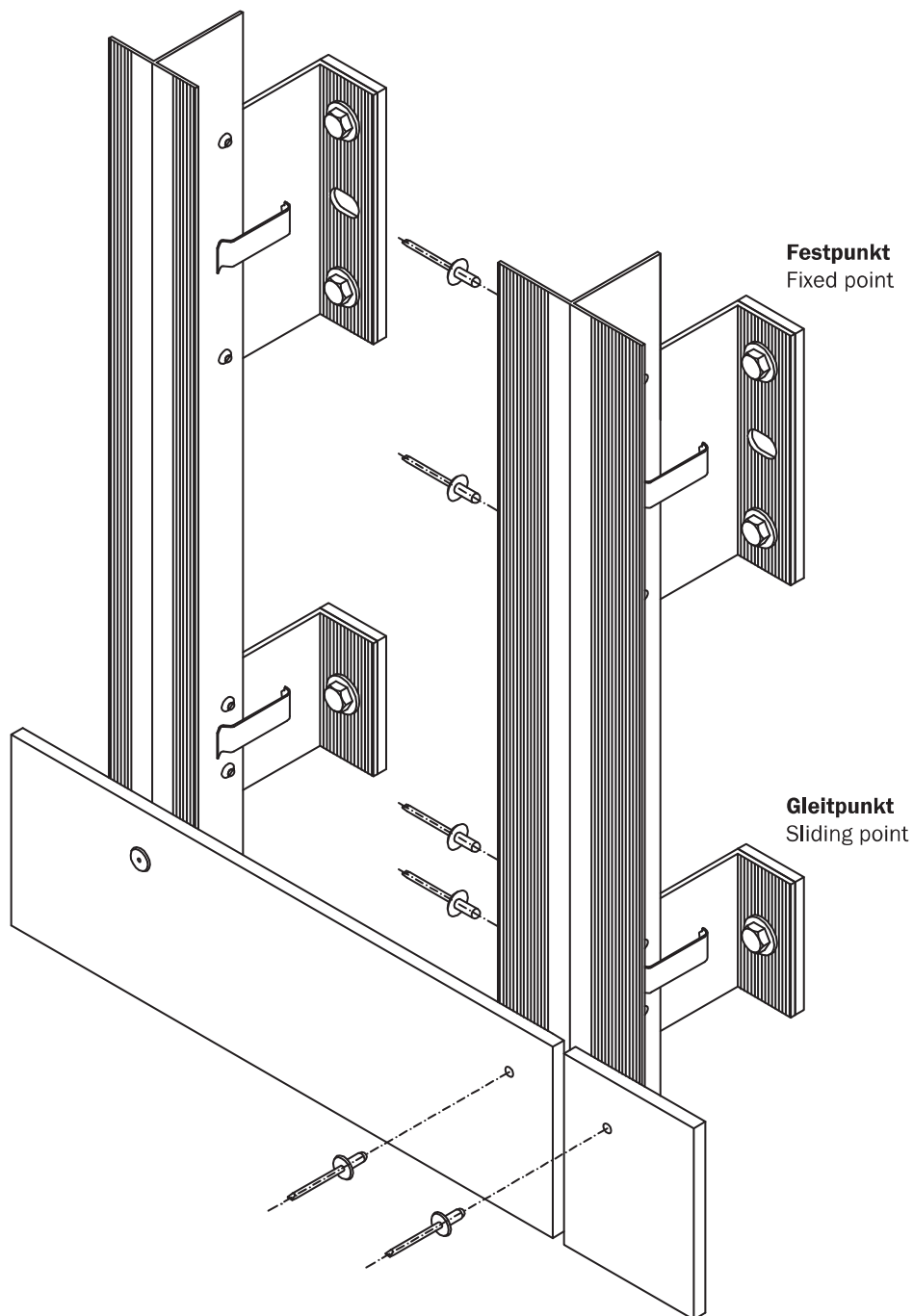
Technical Information



Konstruktionsbeispiel ATK 100 Minor

Construction example ATK 100 Minor

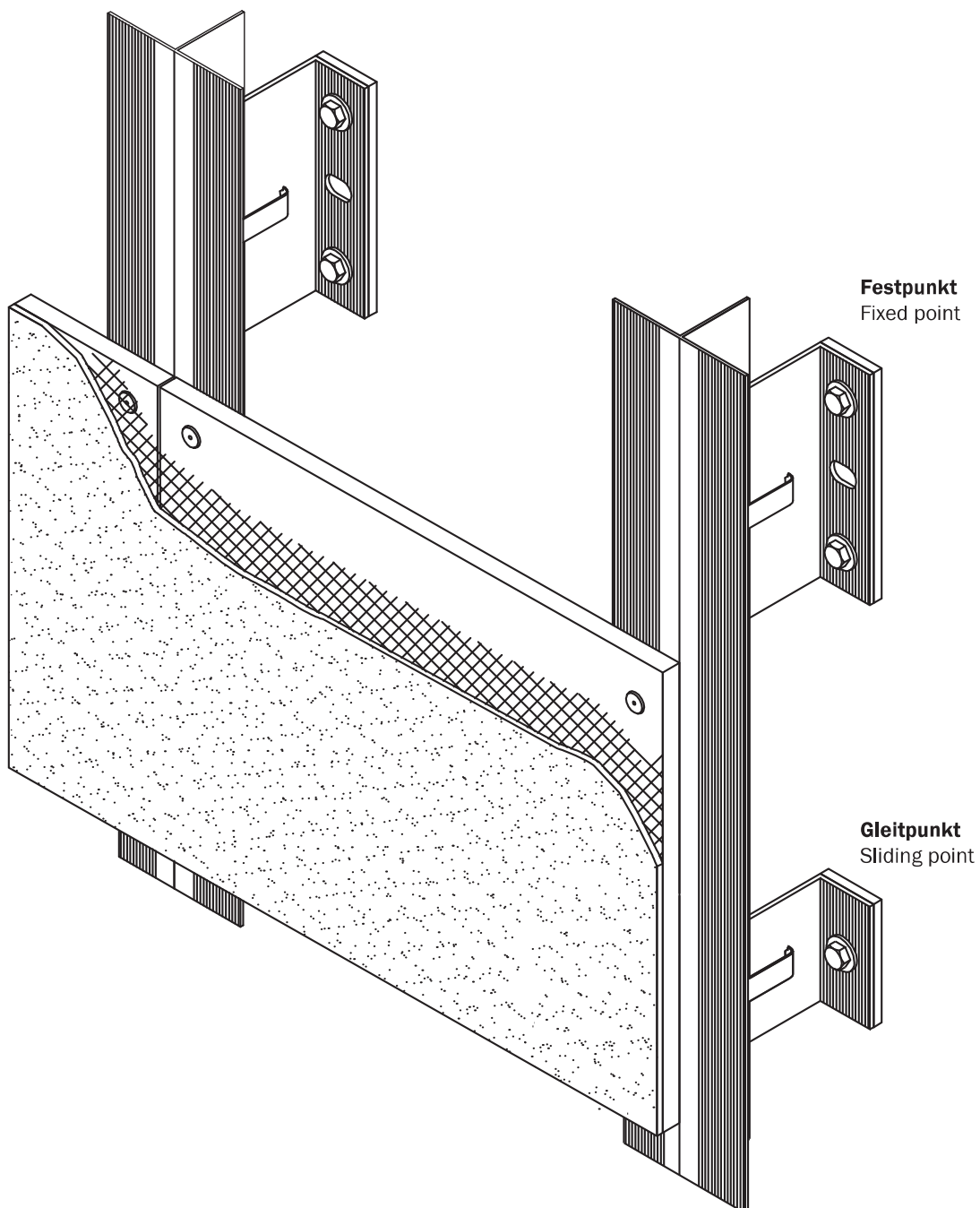
Ebene Fassadentafeln, sichtbar befestigt
Plane facade panels, visible fixing



Konstruktionsbeispiel ATK 100 Minor

Construction example ATK 100 Minor

Fugenlose Putzfassade, verdeckte Befestigung
Jointless rendered boards, hidden fixing

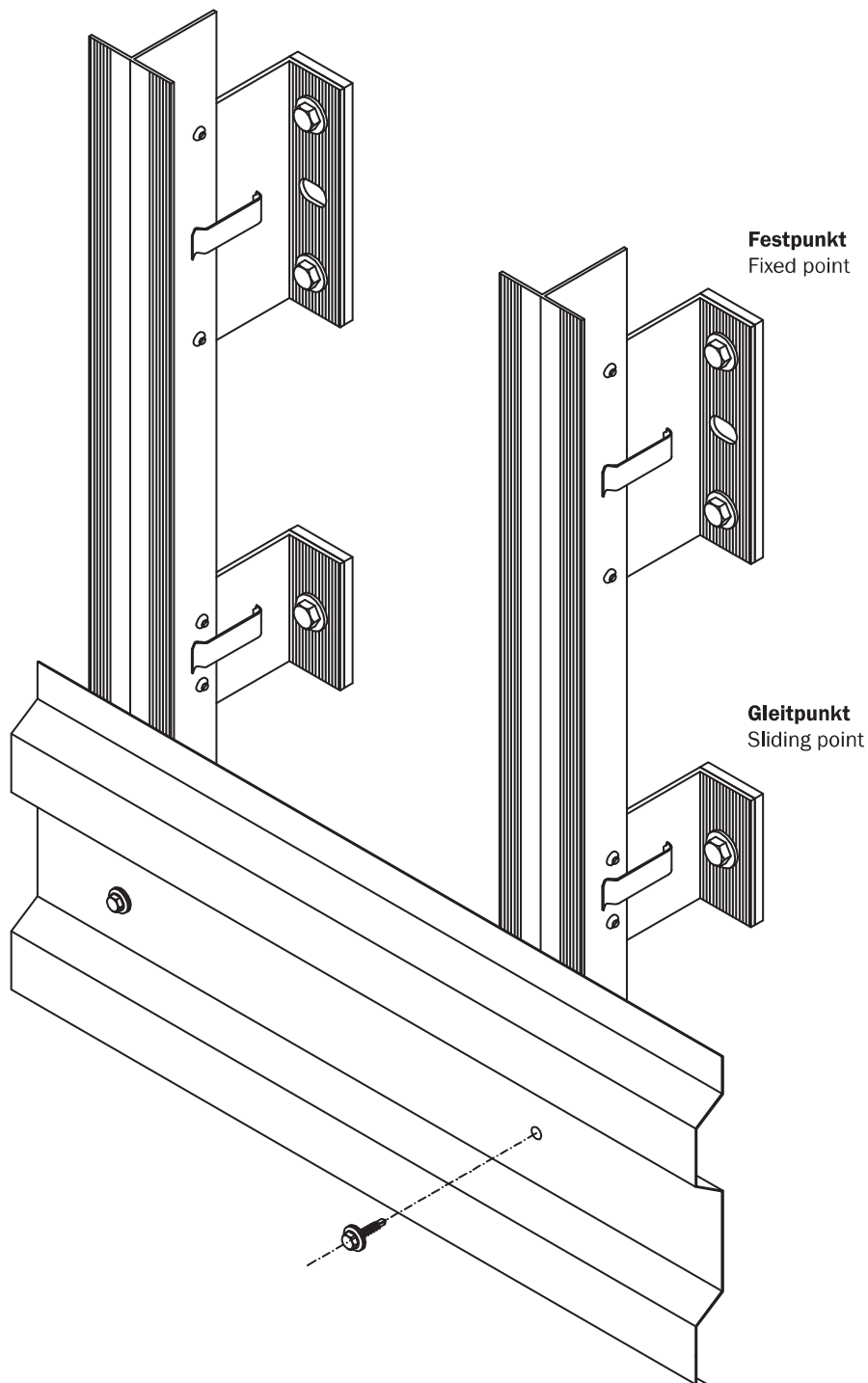


Konstruktionsbeispiel ATK 100 Minor

Construction example ATK 100 Minor

Horizontale Metall-Trapezprofile, sichtbar befestigt

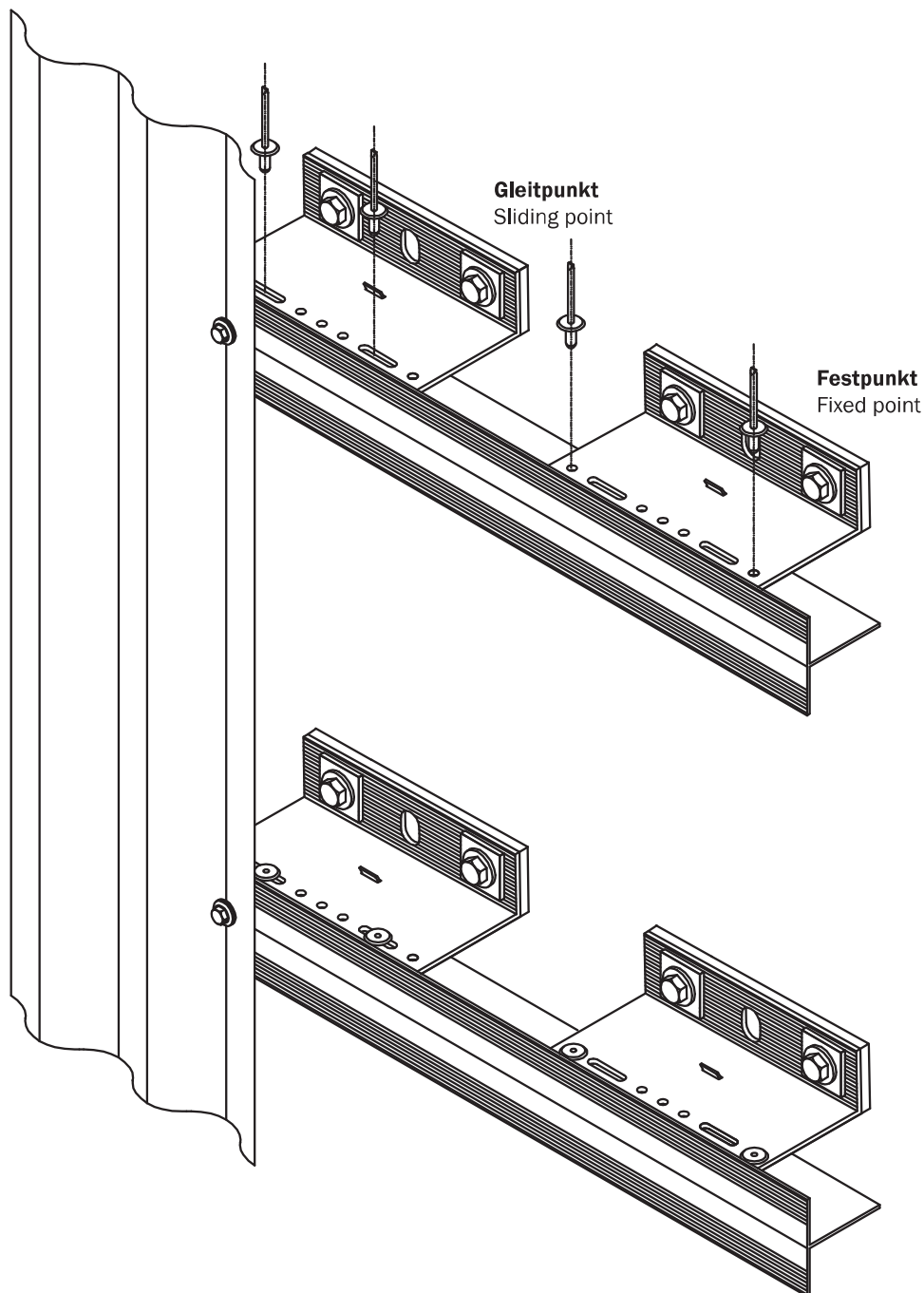
Horizontal trapezoidal profiles, visible fixing



Konstruktionsbeispiel ATK 100 Minor

Construction example ATK 100 Minor

Vertikale Wellprofile, sichtbar befestigt
Vertical metal corrugated profiles, visible fixing

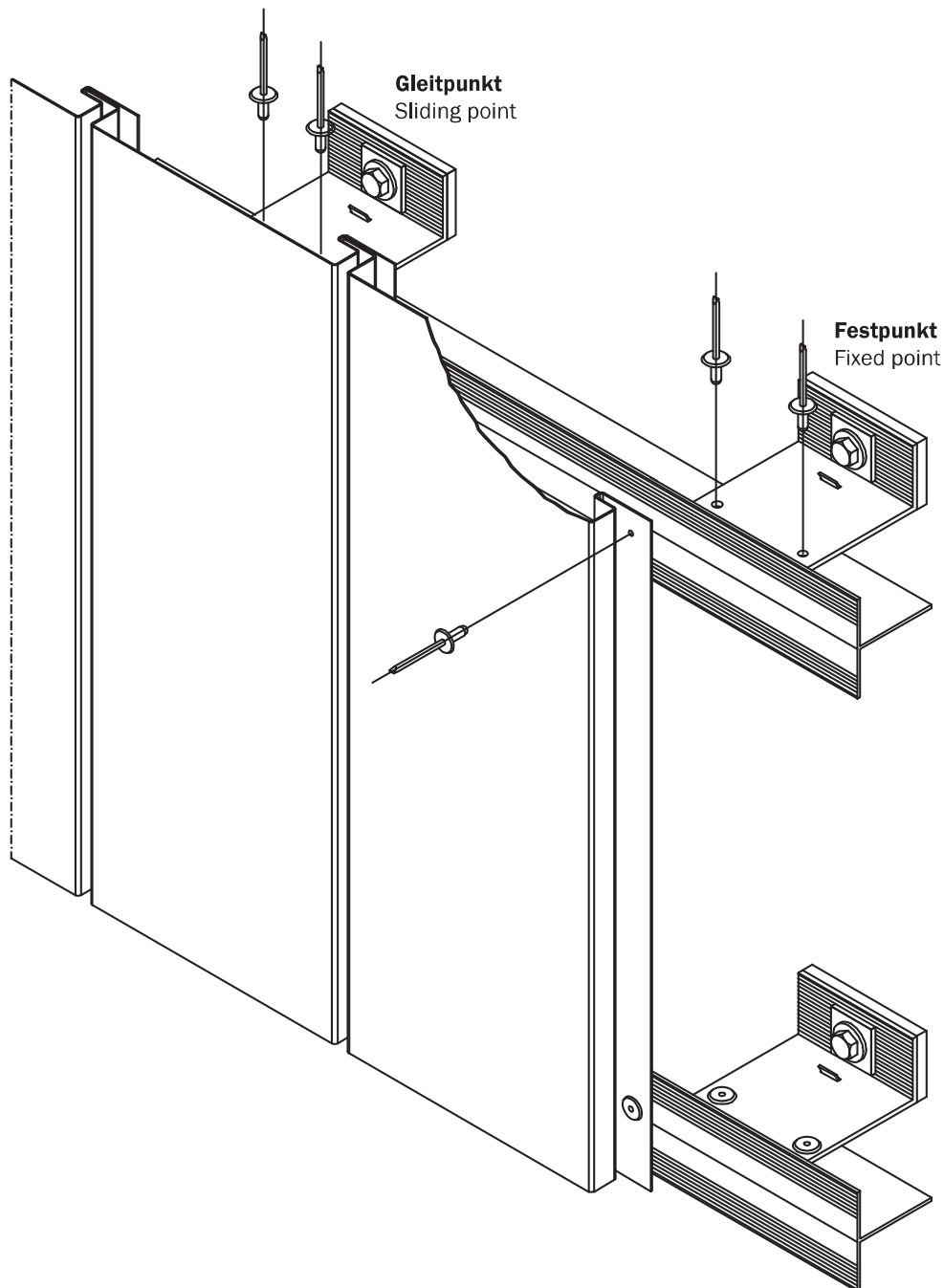


Konstruktionsbeispiel ATK 100 Minor

Construction example ATK 100 Minor

Vertikale Metall-Paneele, verdeckte Nut- und Federbefestigung

Vertical metal panels, hidden tongue and groove fixing

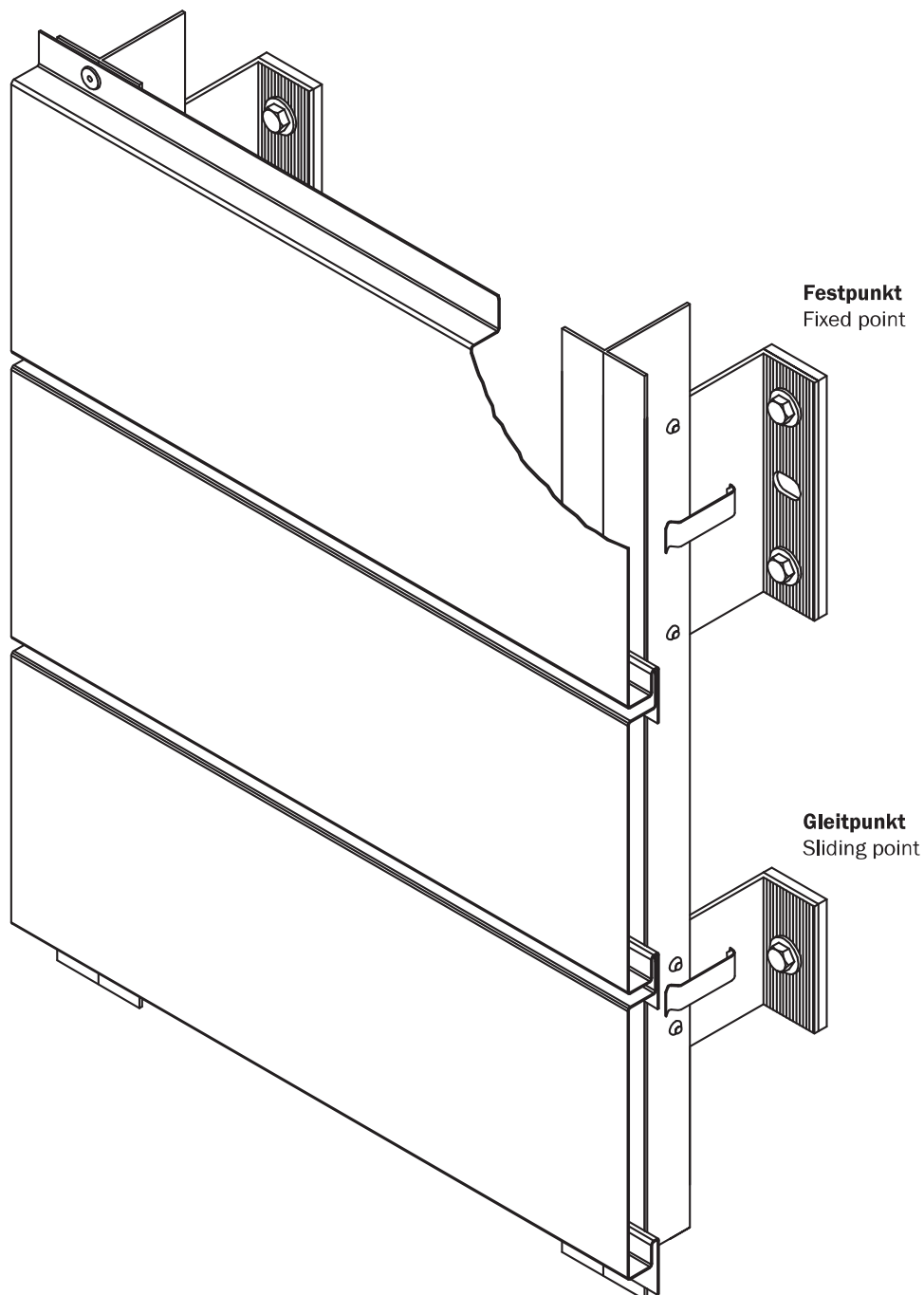


Konstruktionsbeispiel ATK 100 Minor

Construction example ATK 100 Minor

Horizontale Metallpaneele, verdeckte Nut- und Federbefestigung

Horizontal metal panels, hidden tongue and groove fixing

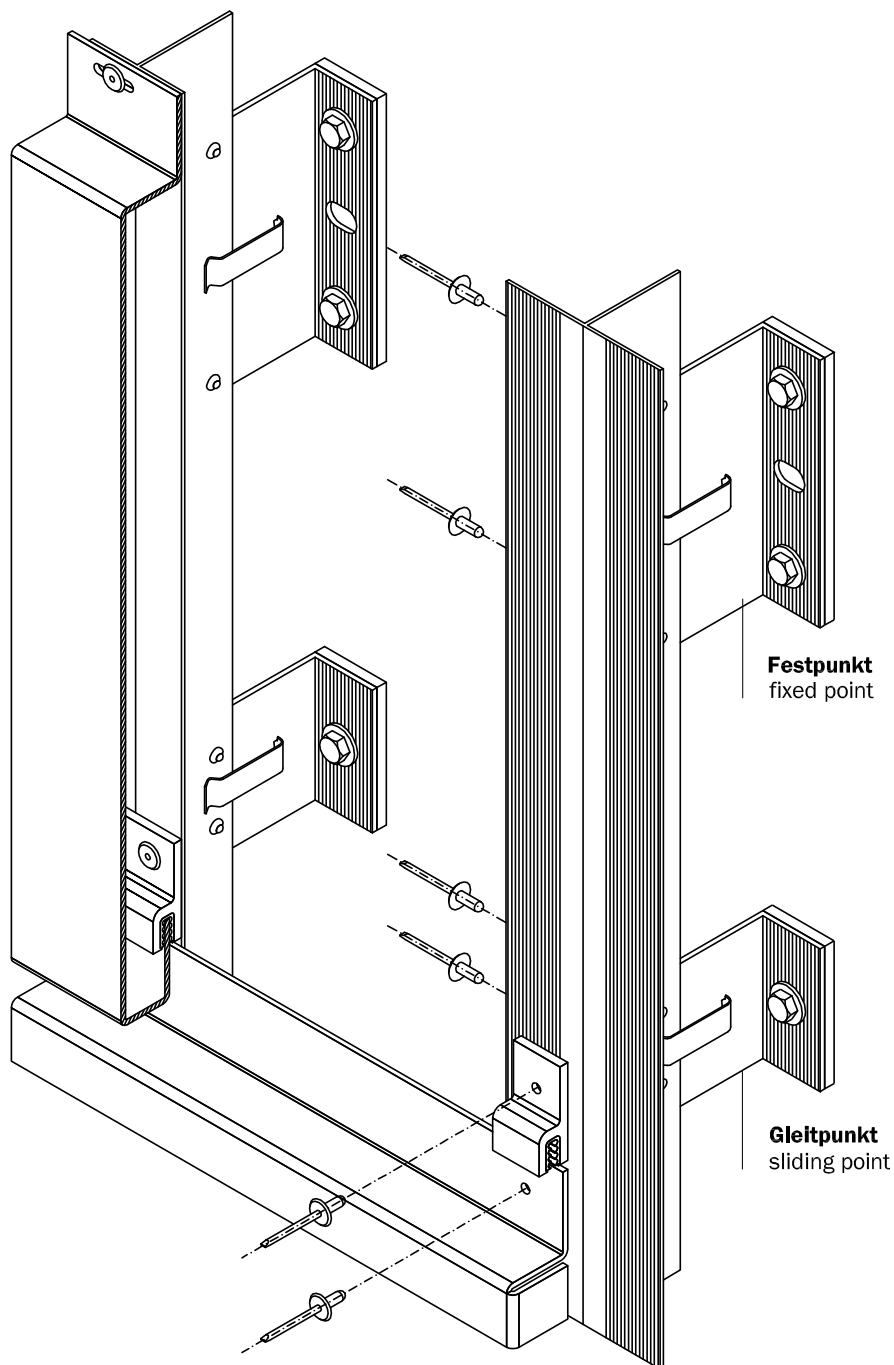


Konstruktionsbeispiel ATK 100 Minor

Construction example ATK 100 Minor

Metall-Paneele/Kassetten, Clip-Befestigung 107

Metal panels/coffers, clip fixing 107

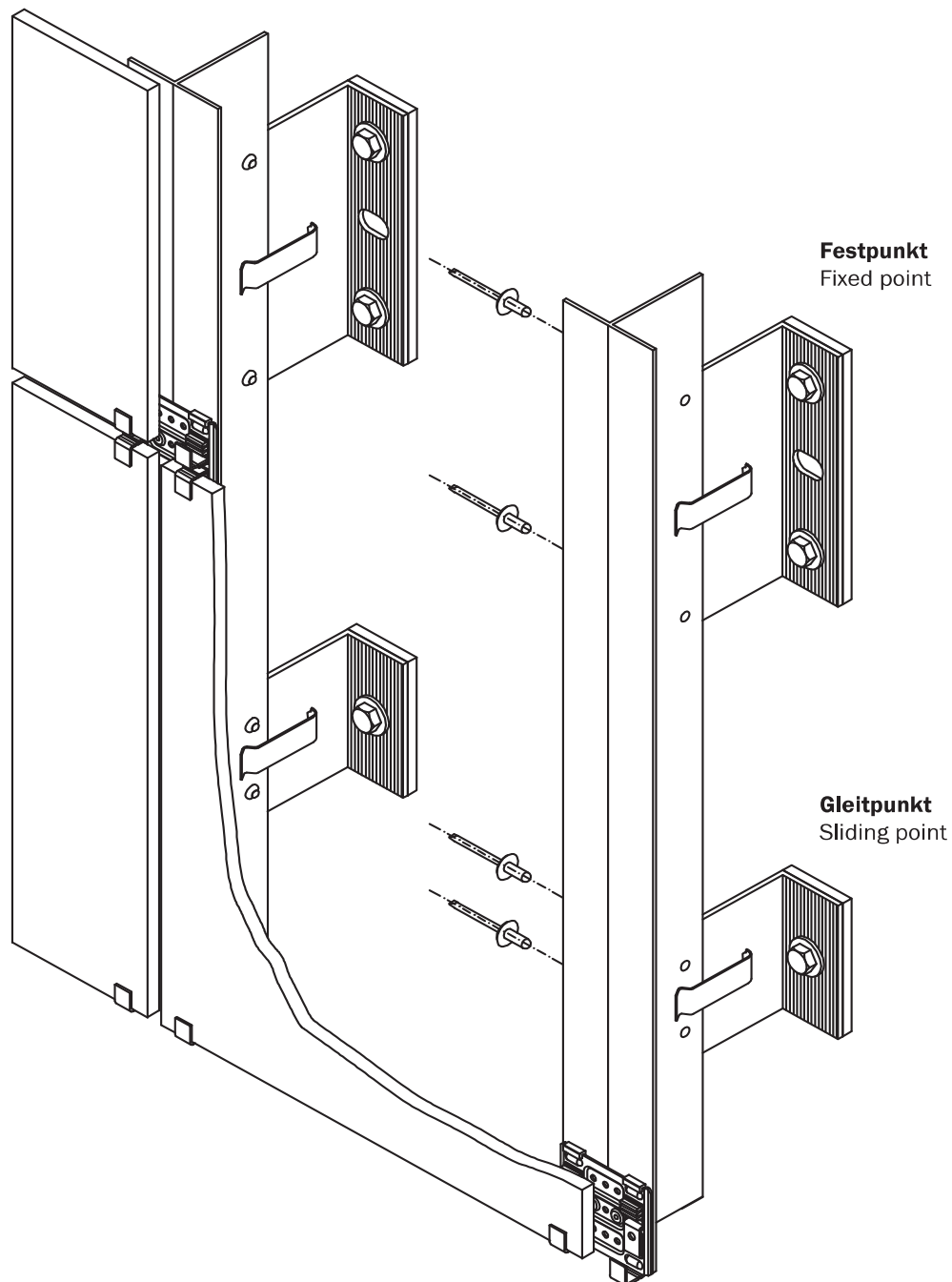


Konstruktionsbeispiel ATK 100 Minor

Construction example ATK 100 Minor

Ebene Platten/Keramik, Klammerbefestigung ATK 100 KL

Plane panels/ceramic tiles, clamp fixing ATK 100 KL

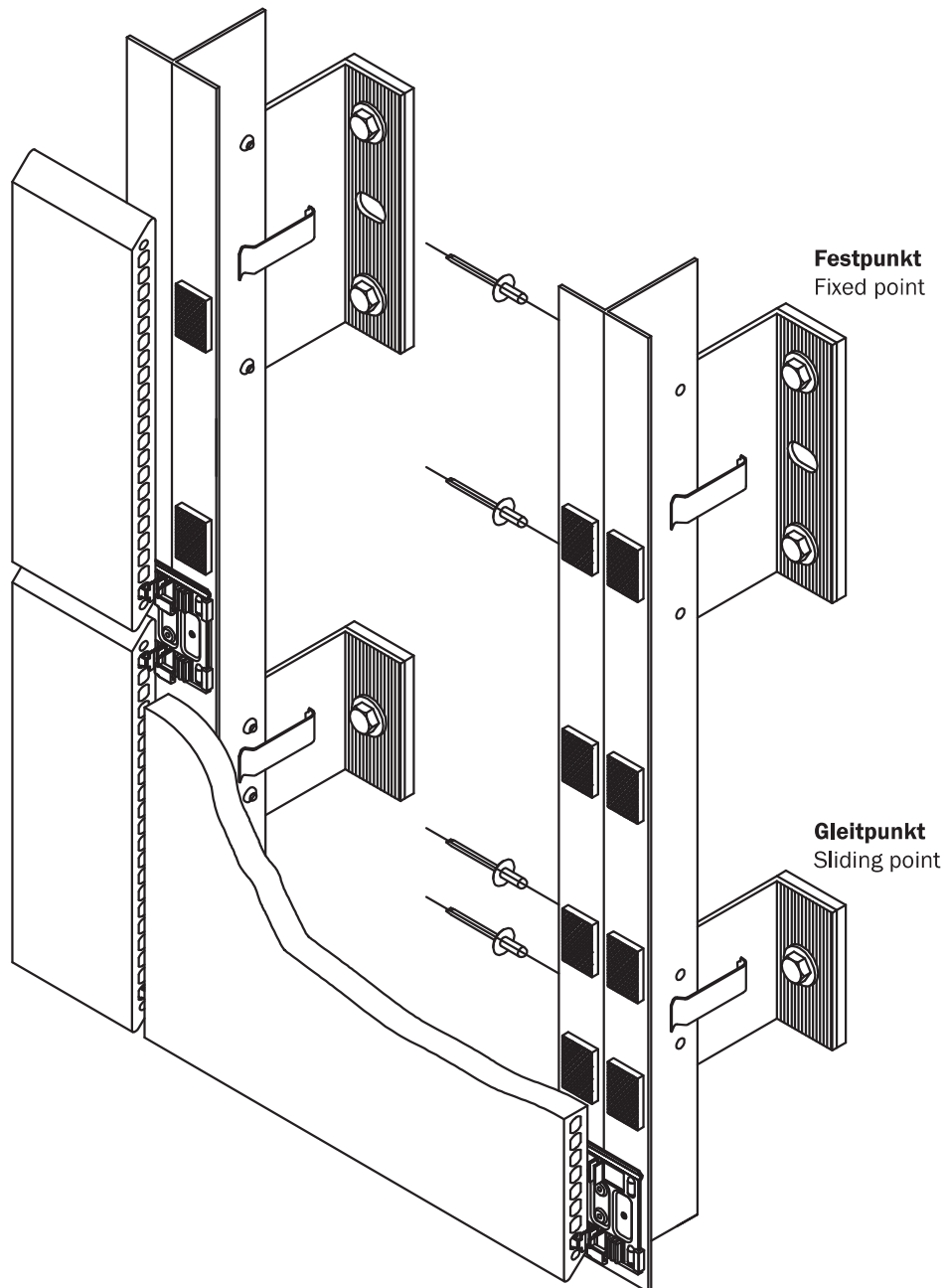


Konstruktionsbeispiel ATK 100 Minor

Construction example ATK 100 Minor

Keramische Steinzeugplatten, seitliche Klammerbefestigung

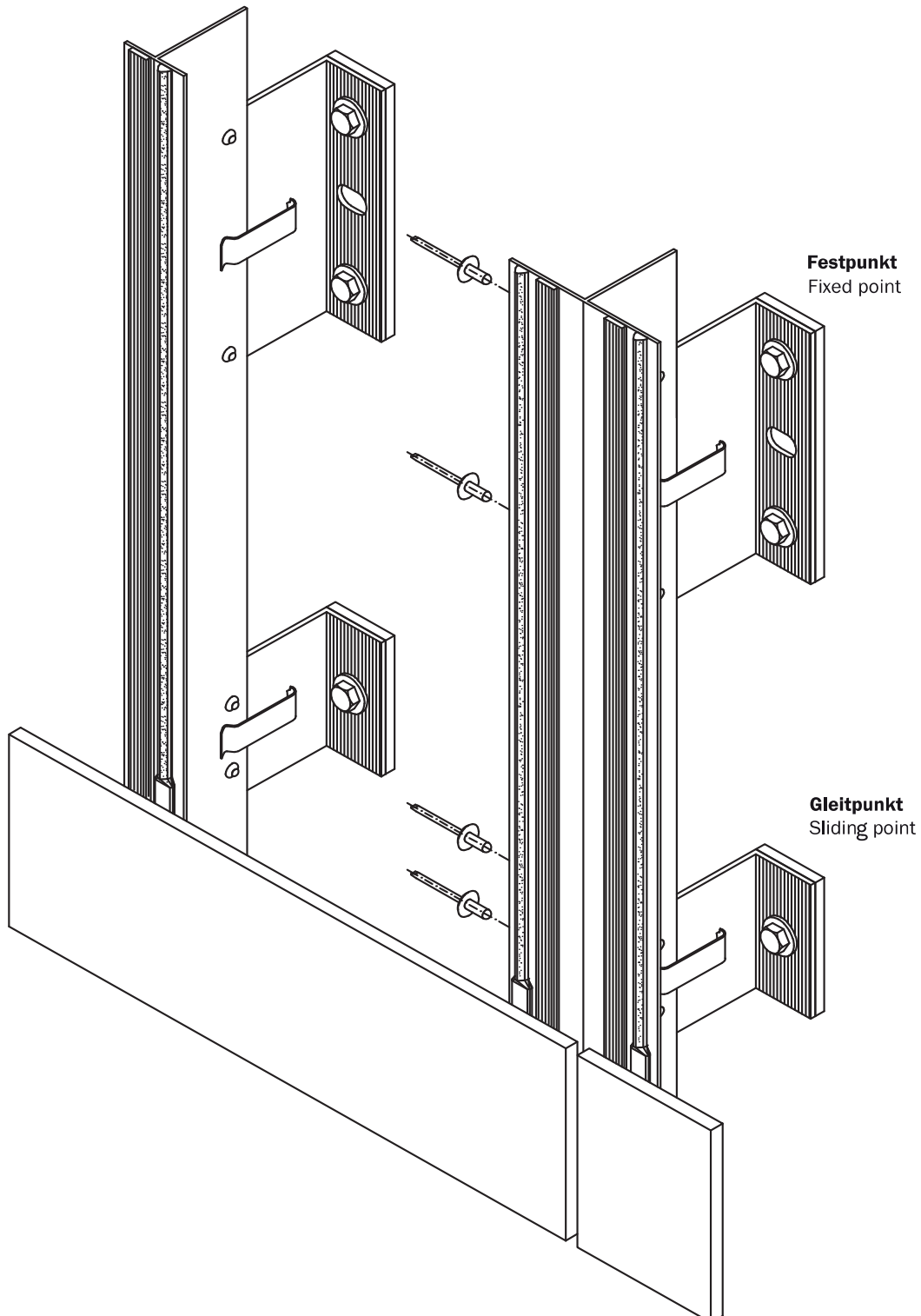
Ceramic stoneware, lateral clamp fixing



Konstruktionsbeispiel ATK 100 Minor

Construction example ATK 100 Minor

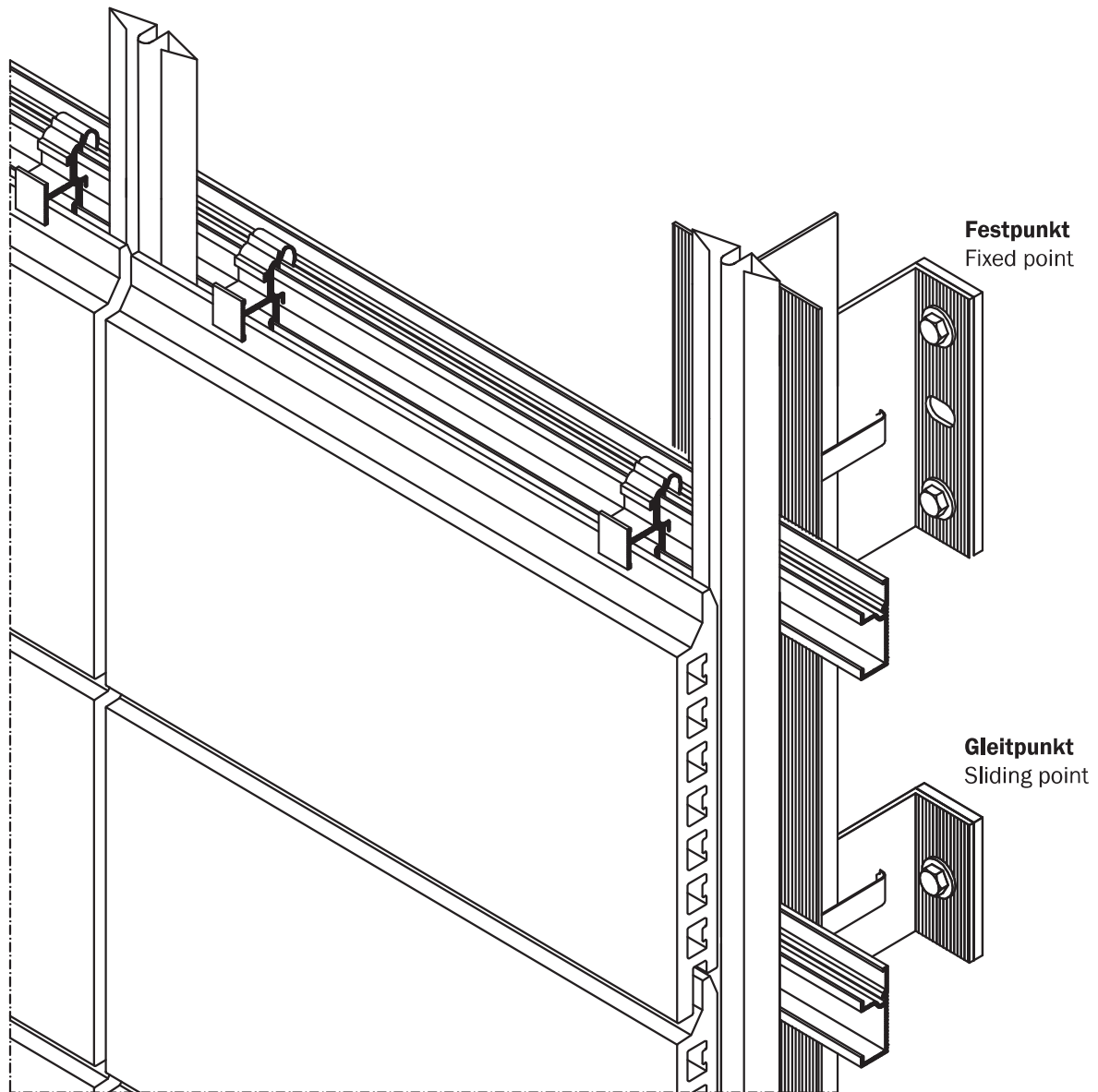
Ebene Fassadentafeln, geklebt
Plane facade panels, bonded



Konstruktionsbeispiel ATK 100 Minor

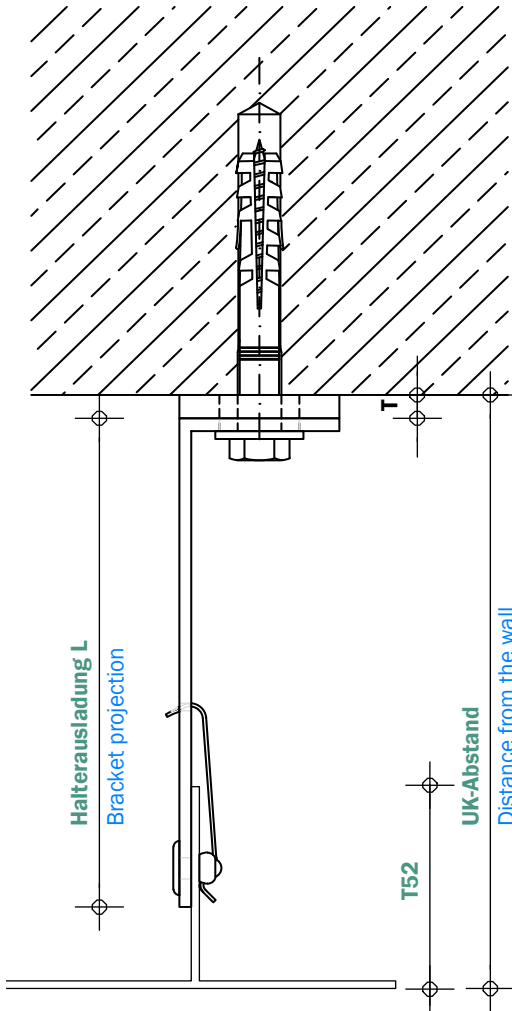
Construction example ATK 100 Minor

Ziegelfassade, Klammerbefestigung
Terracotta, clamp fixing



Wandabstände ATK 100 Minor

Distance from the wall ATK 100 Minor



Halterausladung L (mm) Bracket projection	UK-Abstand (mm) Distance from the wall
40	55 + T bis /up to 72 + T
60	62 + T bis /up to 92 + T
80	82 + T bis /up to 112 + T
100	102 + T bis /up to 132 + T
120	122 + T bis /up to 152 + T
140	142 + T bis /up to 172 + T
160	162 + T bis /up to 192 + T
180	182 + T bis /up to 212 + T
200	202 + T bis /up to 232 + T
220	222 + T bis /up to 252 + T
240	242 + T bis /up to 272 + T
260	262 + T bis /up to 292 + T
280	282 + T bis /up to 312 + T
300	302 + T bis /up to 332 + T
320	322 + T bis /up to 352 + T

Sonderlängen und Sonderhalter auf Anfrage

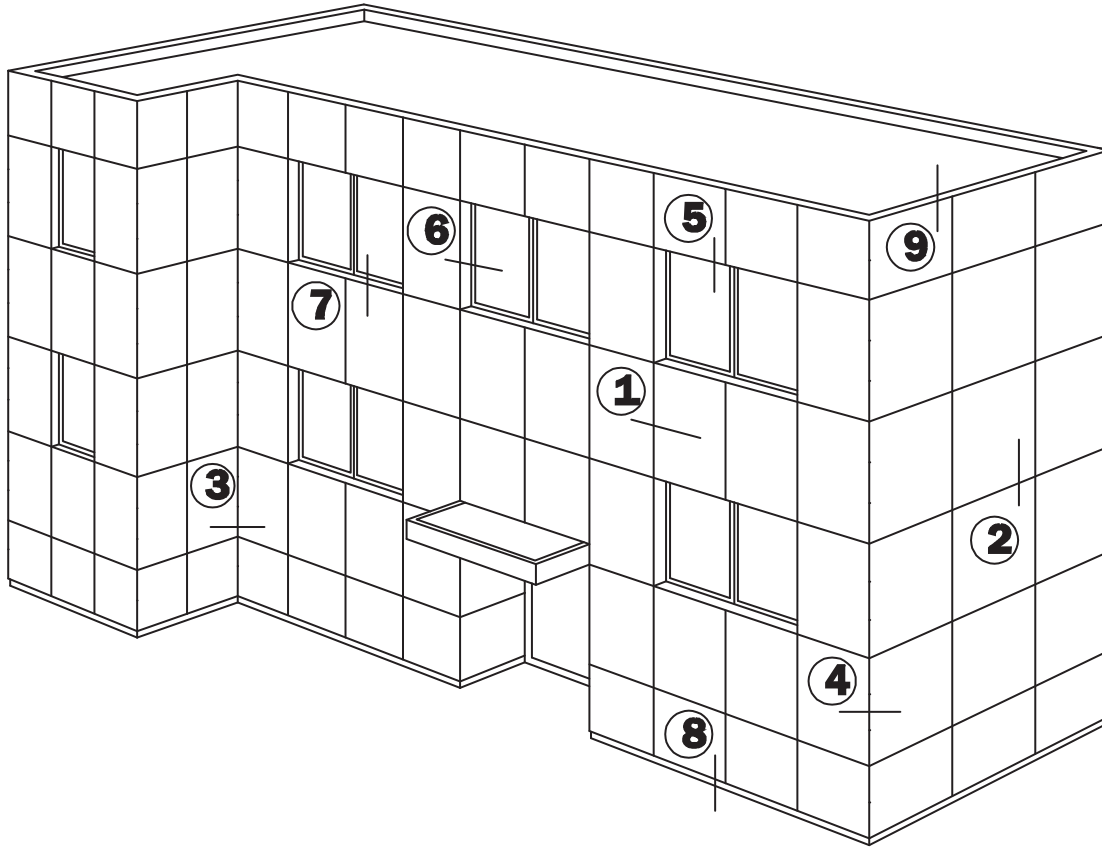
Special lengths and special brackets on demand

T = Dicke BWM-Thermostop, T = 6mm

T = Thickness of the thermal separating section, T = 6mm

Schnittübersicht ATK 100 Minor

Section overview ATK 100 Minor



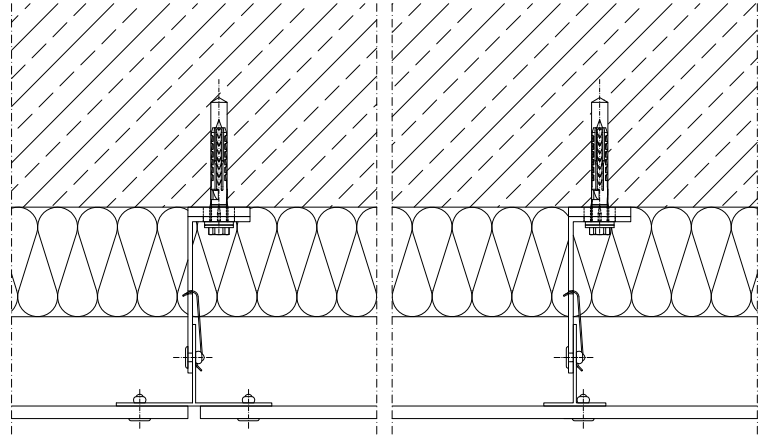
Schnitt 1 Section 1	Horizontalschnitt Horizontal section	Schnitt 6 Section 6	Fensterleibung Window embrasure
Schnitt 2 Section 2	Vertikalschnitt Vertical section	Schnitt 7 Section 7	Fensterbank Window sill
Schnitt 3 Section 3	Innenecke Internal corner	Schnitt 8 Section 8	Sockelabschluss Lower edge (bottom end)
Schnitt 4 Section 4	Außenecke External corner	Schnitt 9 Section 9	Attikaabschluss Attic connection (top end)
Schnitt 5 Section 5	Jalousiekasten Roller-blind box		

Schnitte ATK 100 Minor

Sections ATK 100 Minor

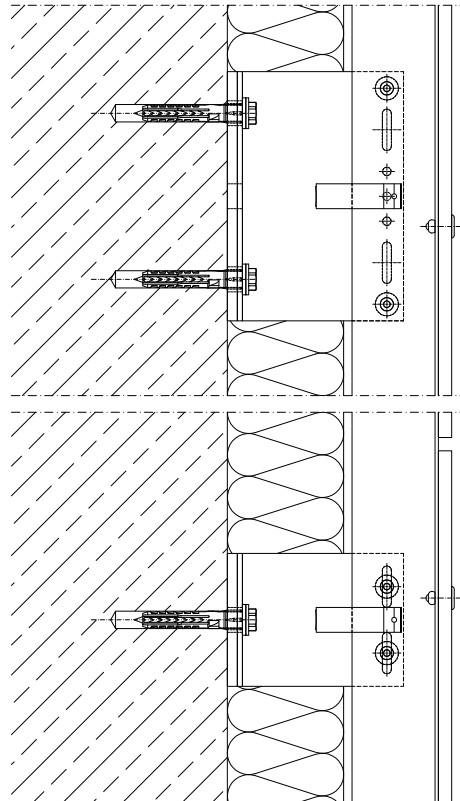
Schnitt 1 Horizontalschnitt

Section 1 Horizontal section



Schnitt 2 Vertikalschnitt

Section 2 Vertical section



Angrenzende Bauteile sind hier nur schematisch dargestellt. Die konkrete Detailsausbildung ist unter Beachtung von Normen, Vorschriften und Richtlinien objektbezogen separat zu planen.

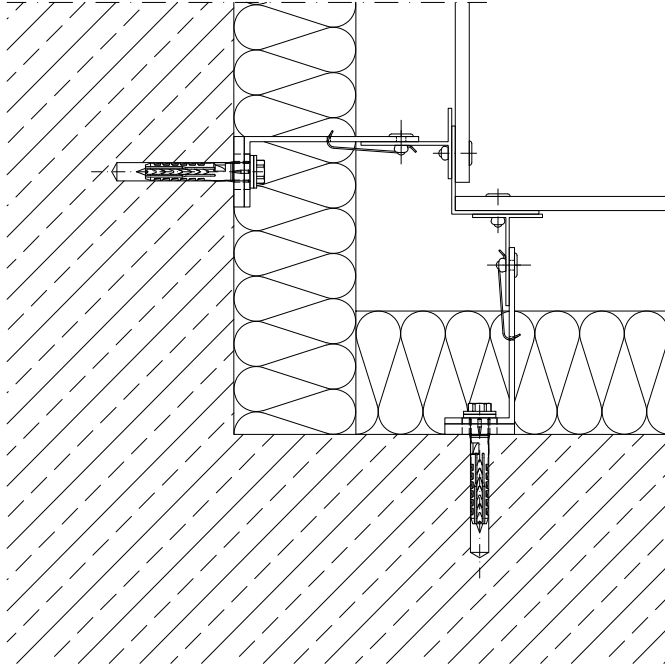
Adjacent components are shown here only schematically. The concrete details are to be planned separately in respect of the particular building involved. This must be done in accordance with the relevant standards, regulations and guidelines.

Schnitte ATK 100 Minor

Sections ATK 100 Minor

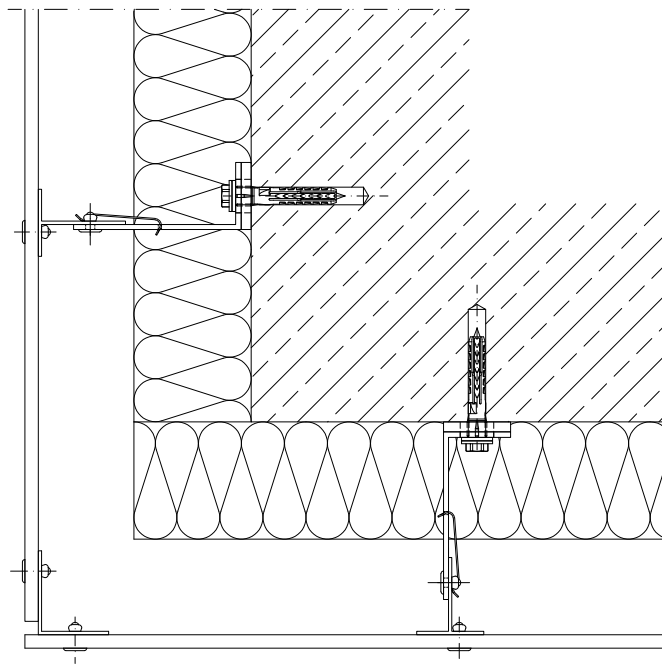
Schnitt 3 Innenecke

Section 3 Internal Corner



Schnitt 4a Außenecke

Section 4a External corner



Angrenzende Bauteile sind hier nur schematisch dargestellt. Die konkrete
Detaillausbildung ist unter Beachtung von Normen, Vorschriften und Richtlinien
objektbezogen separat zu planen.

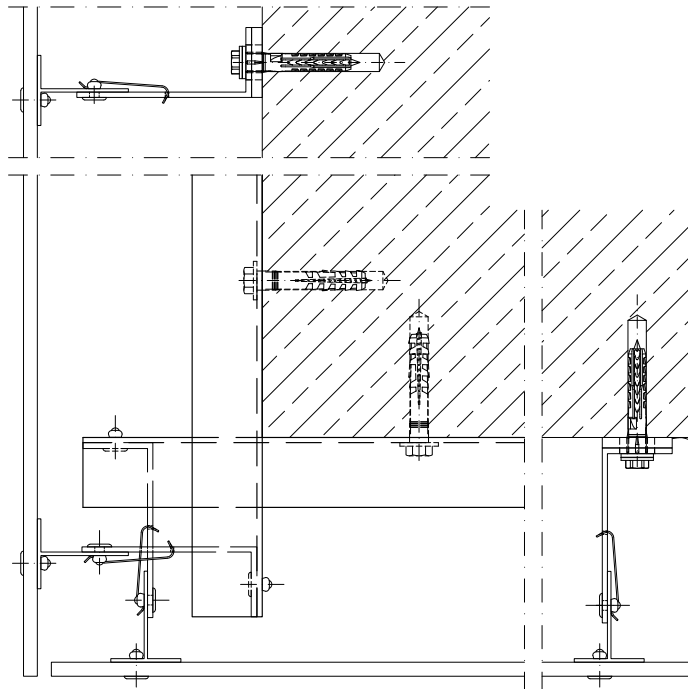
Adjacent components are shown here only schematically. The concrete
details are to be planned separately in respect of the particular building involved. This must be done
in accordance with the relevant standards, regulations and guidelines.

Schnitte ATK 100 Minor

Sections ATK 100 Minor

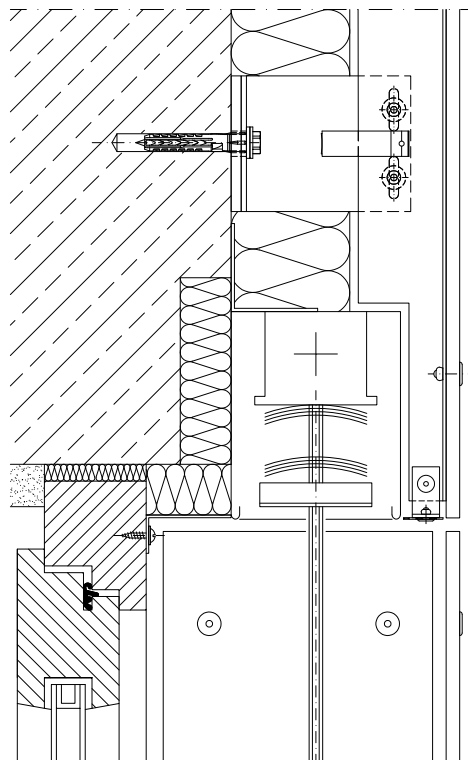
Schnitt 4b Außenecke

Section 4b External Corner



Schnitt 5 Jalousiekasten

Section 5 Roller blind box



Angrenzende Bauteile sind hier nur schematisch dargestellt. Die konkrete Detailausbildung ist unter Beachtung von Normen, Vorschriften und Richtlinien objektbezogen separat zu planen.

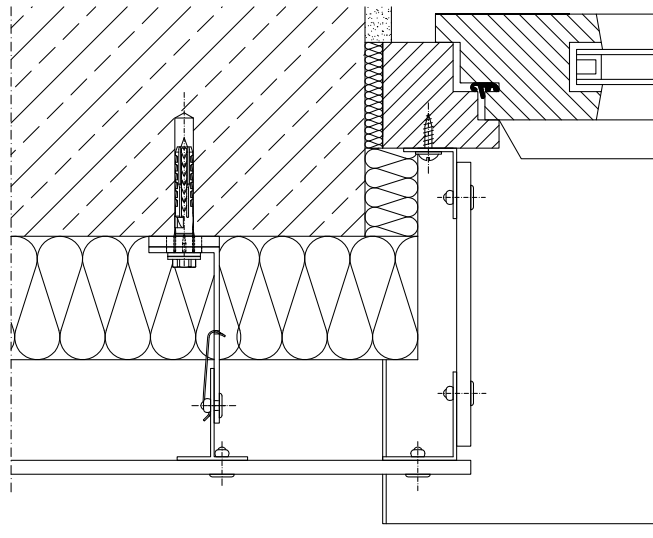
Adjacent components are shown here only schematically. The concrete details are to be planned separately in respect of the particular building involved. This must be done in accordance with the relevant standards, regulations and guidelines.

Schnitte ATK 100 Minor

Sections ATK 100 Minor

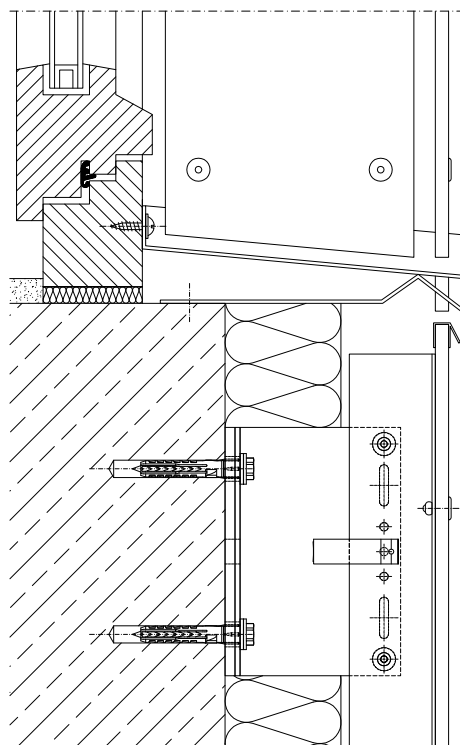
Schnitt 6 Fensterleibung

Section 6 Window embrasure



Schnitt 7 Fensterbank

Section 7 Window sill



Angrenzende Bauteile sind hier nur schematisch dargestellt. Die konkrete Detaillausbildung ist unter Beachtung von Normen, Vorschriften und Richtlinien objektbezogen separat zu planen.

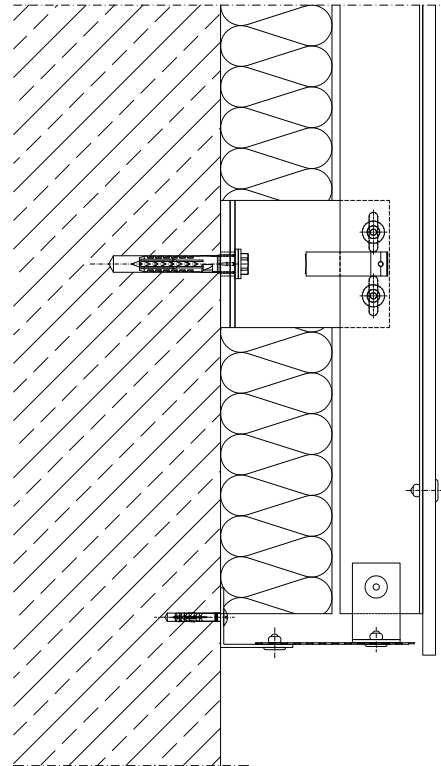
Adjacent components are shown here only schematically. The concrete details are to be planned separately in respect of the particular building involved. This must be done in accordance with the relevant standards, regulations and guidelines.

Schnitte ATK 100 Minor

Sections ATK 100 Minor

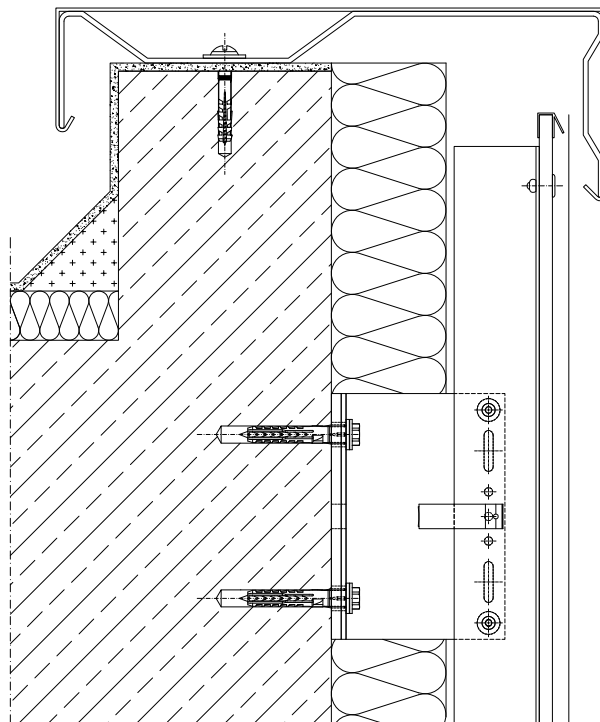
Schnitt 8 Sockelabschluss

Section 8 Lower edge



Schnitt 9 Attikaabschluss

Section 9 Attic connection



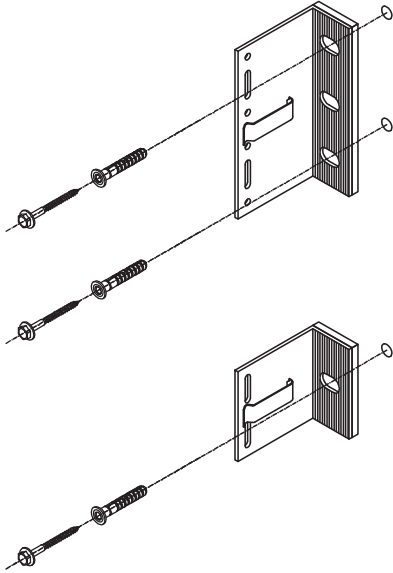
Angrenzende Bauteile sind hier nur schematisch dargestellt. Die konkrete Detailsausbildung ist unter Beachtung von Normen, Vorschriften und Richtlinien objektbezogen separat zu planen.

Adjacent components are shown here only schematically. The concrete details are to be planned separately in respect of the particular building involved. This must be done in accordance with the relevant standards, regulations and guidelines.

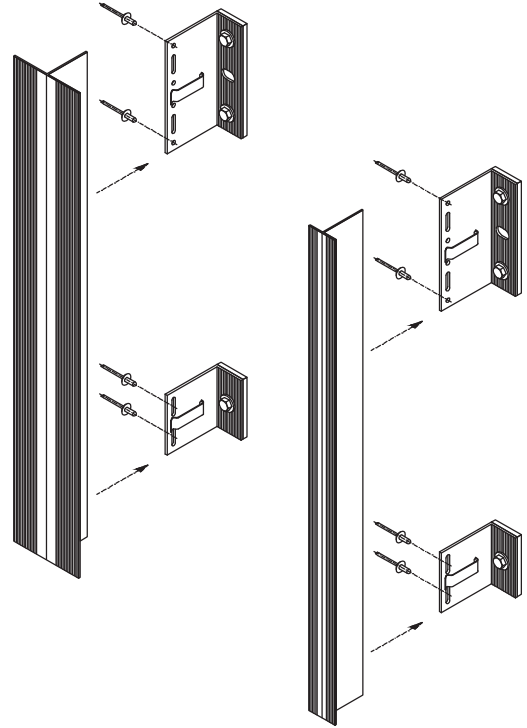
Montagefolge ATK 100 Minor

Mounting sequence ATK 100 Minor

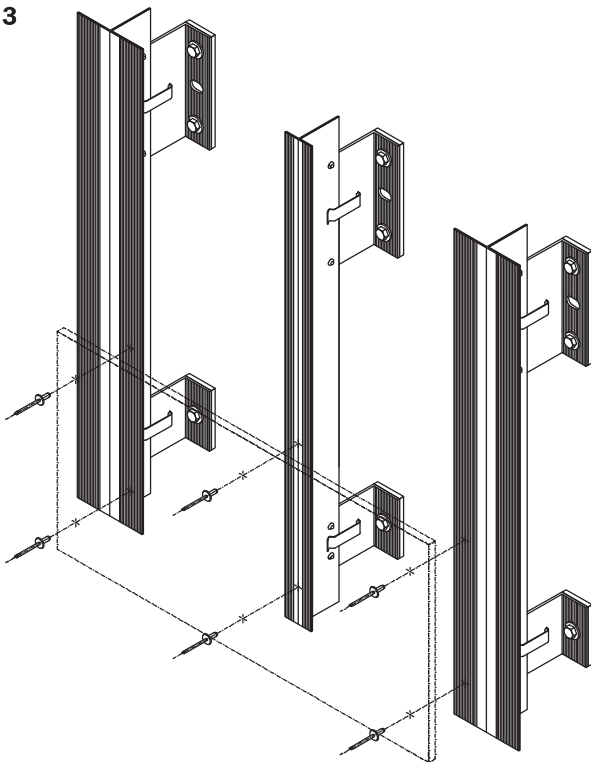
1



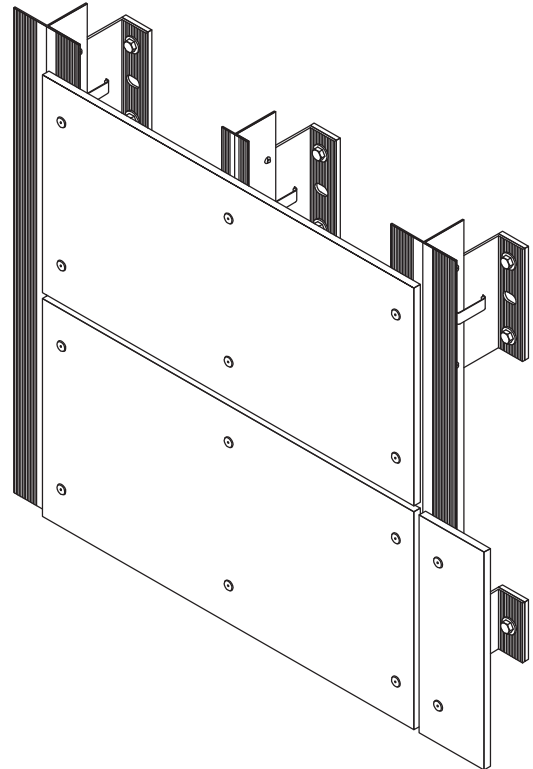
2



3



4

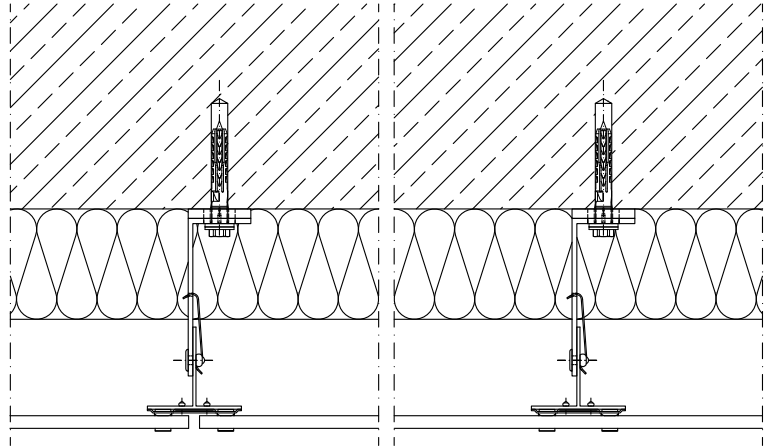


Schnitte ATK 100 KL

Sections ATK 100 KL

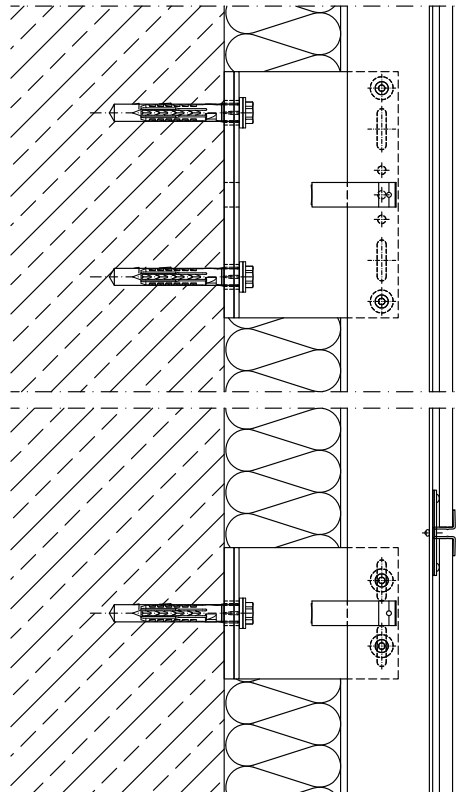
Schnitt 1 Horizontalschnitt

Section 1 Horizontal section



Schnitt 2 Vertikalschnitt

Section 2 Vertical section



Angrenzende Bauteile sind hier nur schematisch dargestellt. Die konkrete Detailsausbildung ist unter Beachtung von Normen, Vorschriften und Richtlinien objektbezogen separat zu planen.

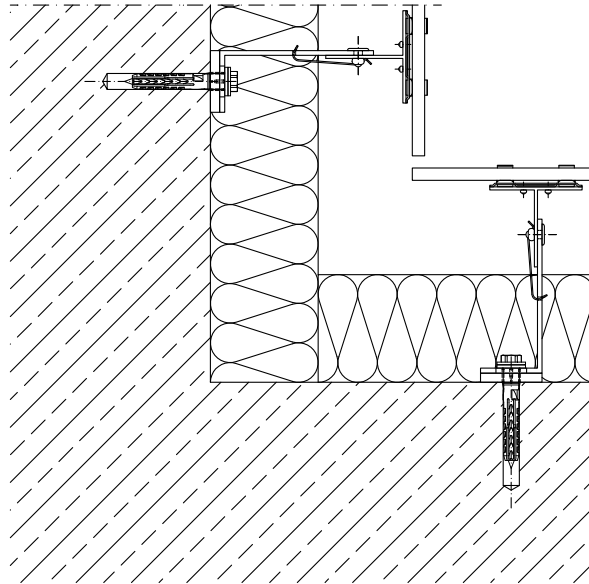
Adjacent components are shown here only schematically. The concrete details are to be planned separately in respect of the particular building involved. This must be done in accordance with the relevant standards, regulations and guidelines.

Schnitte ATK 100 KL

Sections ATK 100 KL

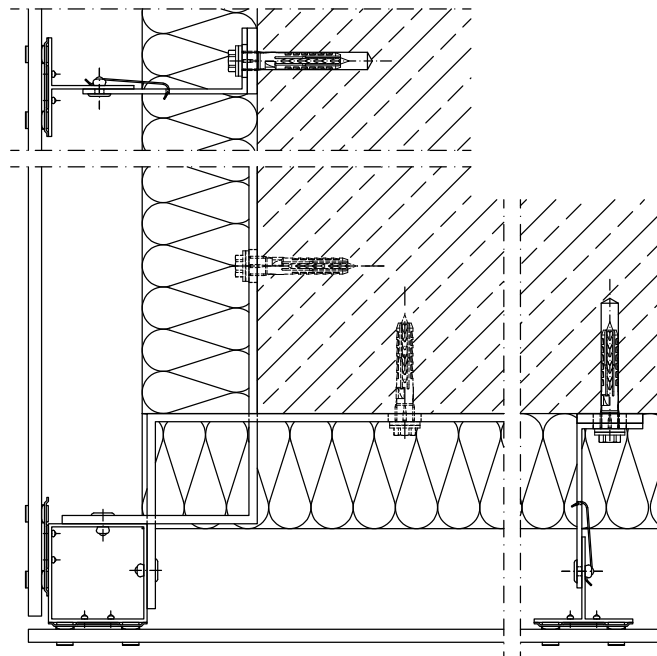
Schnitt 3 Innenecke

Section 3 Internal Corner



Schnitt 4 Außenecke

Section 4 External corner



Angrenzende Bauteile sind hier nur schematisch dargestellt. Die konkrete Detailausbildung ist unter Beachtung von Normen, Vorschriften und Richtlinien objektbezogen separat zu planen.

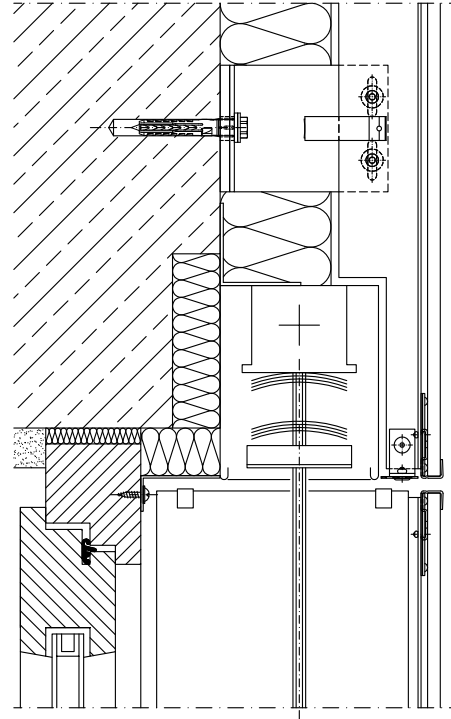
Adjacent components are shown here only schematically. The concrete details are to be planned separately in respect of the particular building involved. This must be done in accordance with the relevant standards, regulations and guidelines.

Schnitte ATK 100 KL

Sections ATK 100 KL

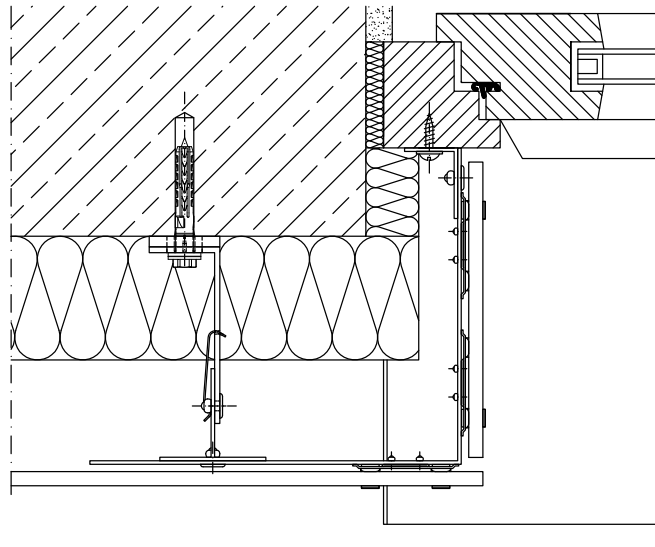
Schnitt 5 Jalousiekasten

Section 5 Roller blind box



Schnitt 6 Fensterleibung

Section 6 Window embrasure



Angrenzende Bauteile sind hier nur schematisch dargestellt. Die konkrete Detailausbildung ist unter Beachtung von Normen, Vorschriften und Richtlinien objektbezogen separat zu planen.

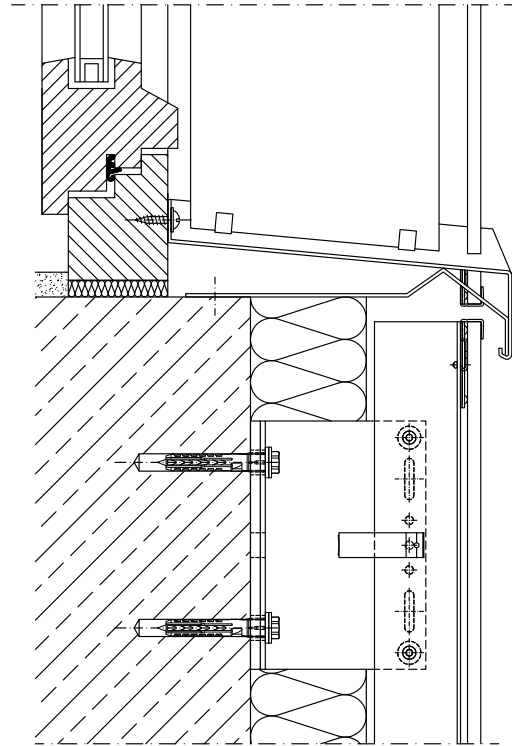
Adjacent components are shown here only schematically. The concrete details are to be planned separately in respect of the particular building involved. This must be done in accordance with the relevant standards, regulations and guidelines.

Schnitte ATK 100 KL

Sections ATK 100 KL

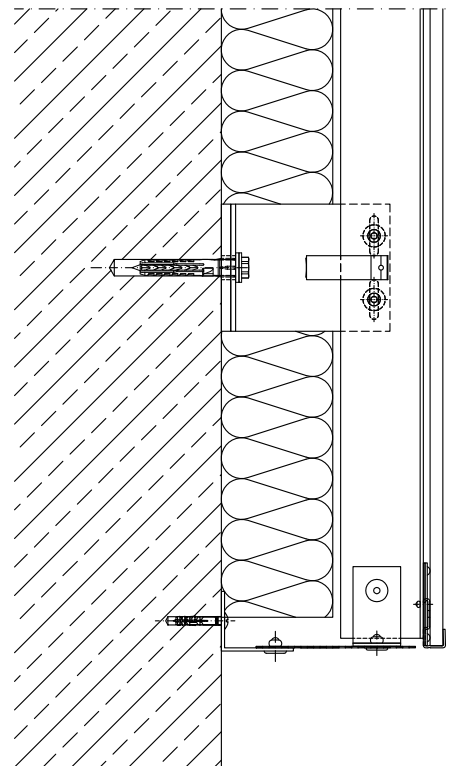
Schnitt 7 Fensterbank

Section 7 Window sill



Schnitt 8 Sockelabschluss

Section 8 Lower edge



Angrenzende Bauteile sind hier nur schematisch dargestellt. Die konkrete
 Detaillausbildung ist unter Beachtung von Normen, Vorschriften und Richtlinien
 objektbezogen separat zu planen.

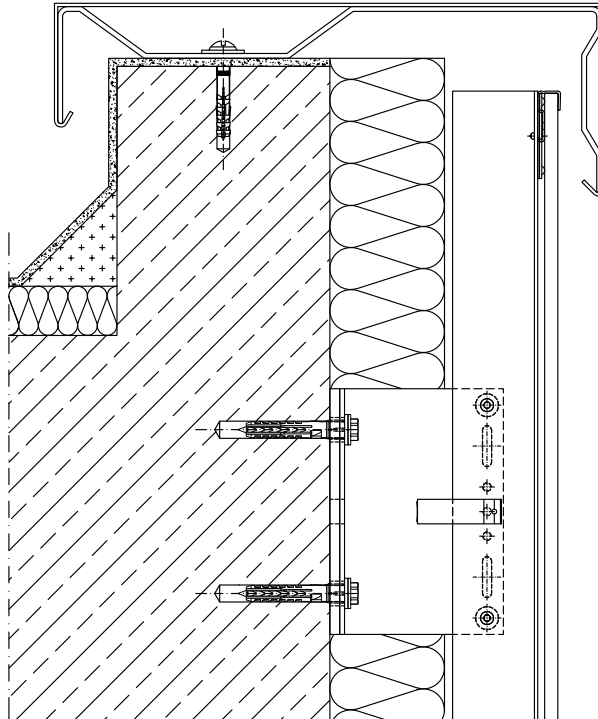
Adjacent components are shown here only schematically. The concrete details are to
 be planned separately in respect of the particular building involved. This must be done
 in accordance with the relevant standards, regulations and guidelines.

Schnitte ATK 100 KL

Sections ATK 100 KL

Schnitt 9 Attikaabschluss

Section 9 Attic connection



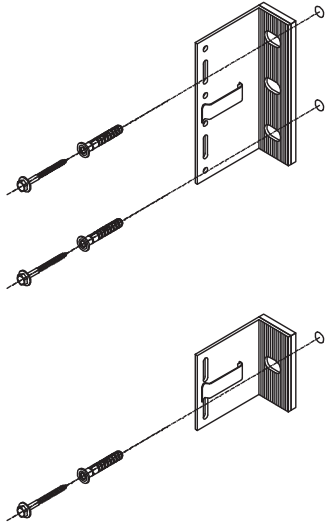
Angrenzende Bauteile sind hier nur schematisch dargestellt. Die konkrete
Detaillausbildung ist unter Beachtung von Normen, Vorschriften und Richtlinien
objektbezogen separat zu planen.

Adjacent components are shown here only schematically. The concrete details are to
be planned separately in respect of the particular building involved. This must be done
in accordance with the relevant standards, regulations and guidelines.

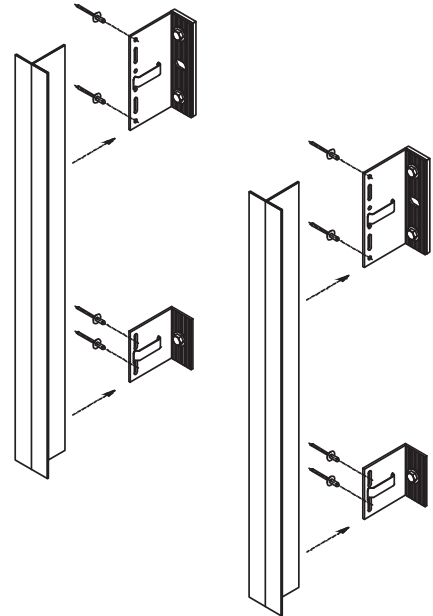
Montagefolge ATK 100 KL

Mounting sequence ATK 100 KL

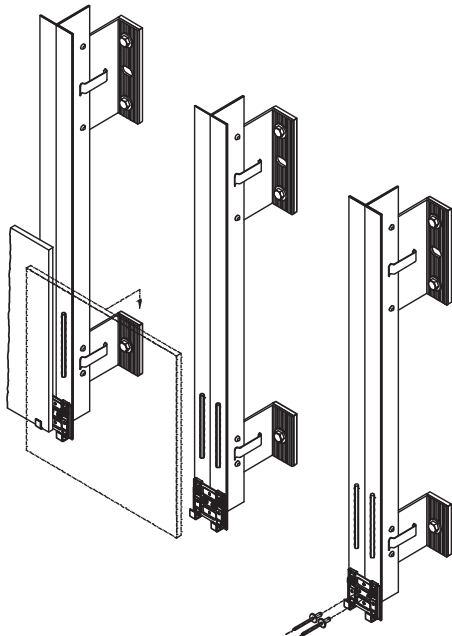
1



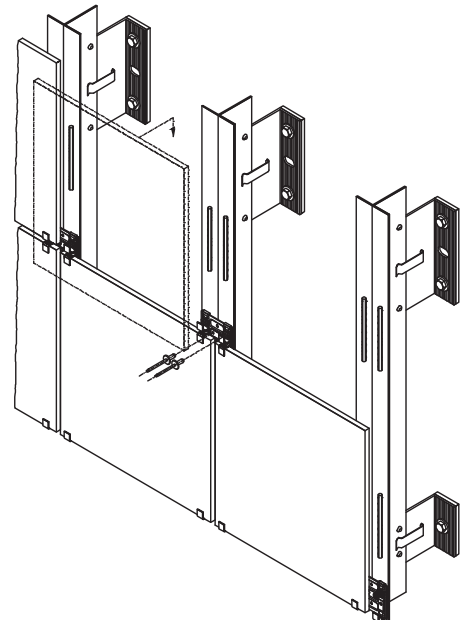
2



3



4

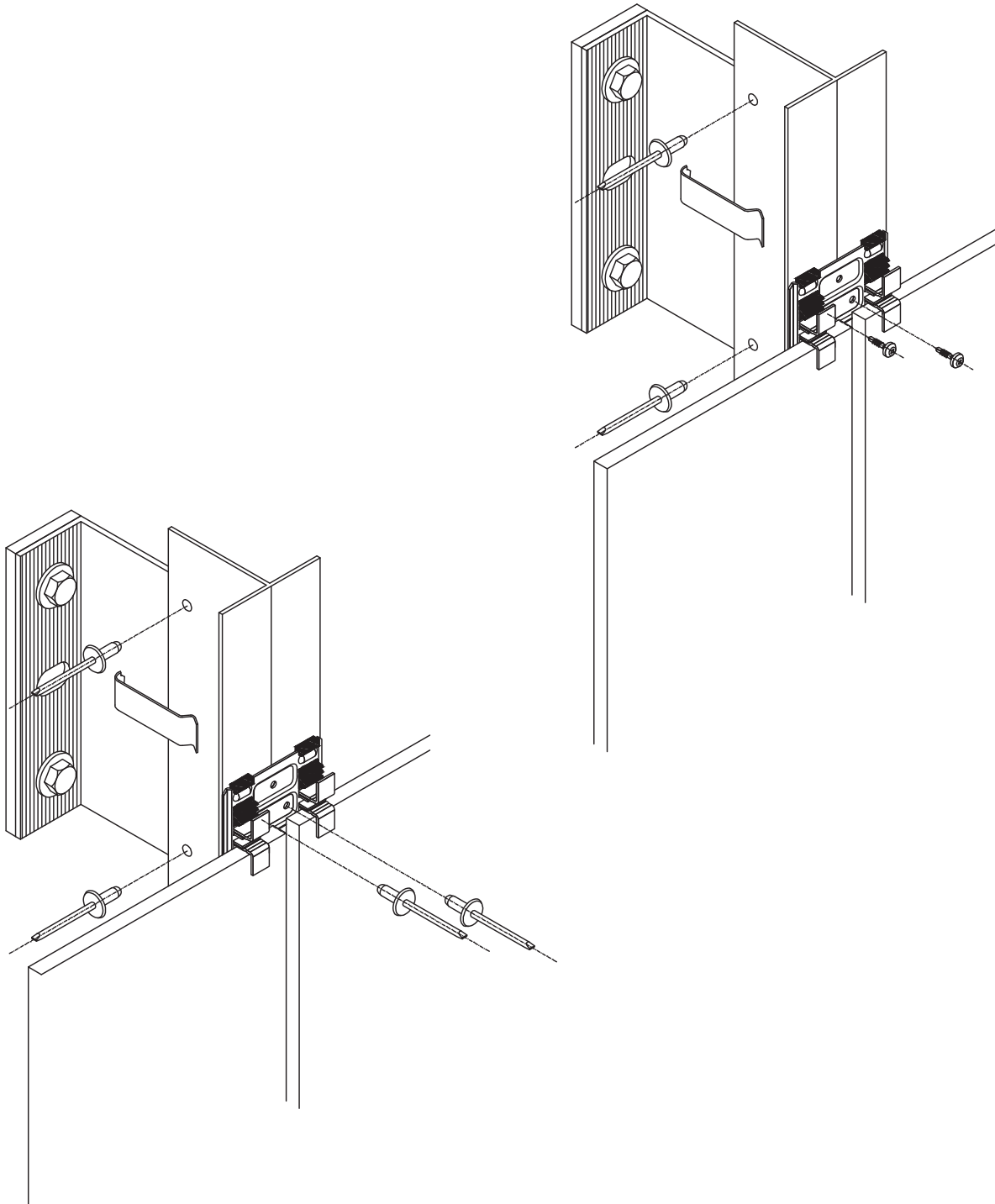


Hinweis: Geeignete Lagesicherung der Platten erforderlich.

Notice: Appropriate methods to prevent panels from sliding are required.

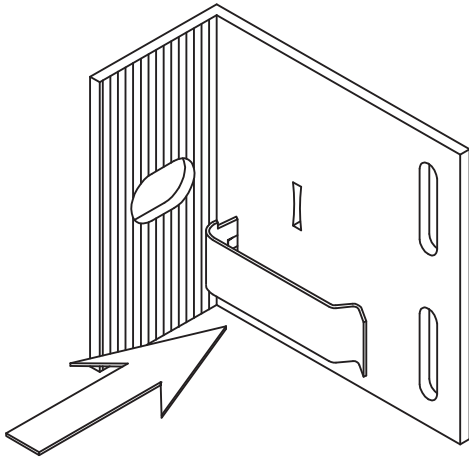
Detail Klammerbefestigung ATK 100 KL

Detail clamp fixing ATK 100 KL

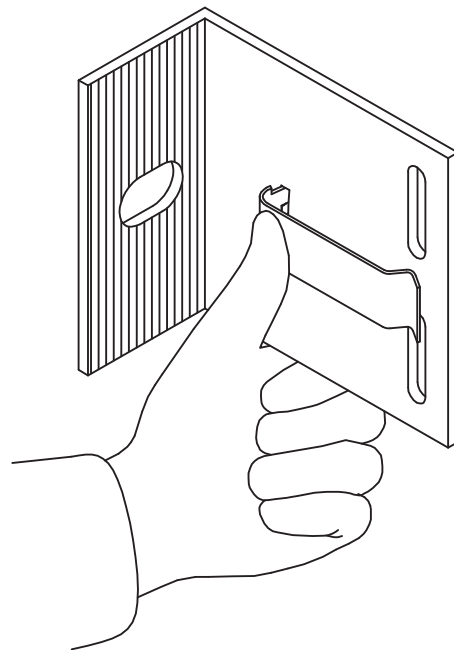


Montage der BWM-Haltefeder

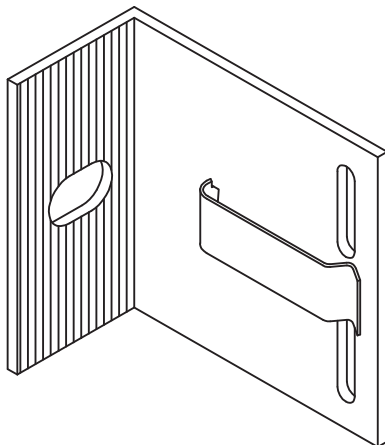
Mounting of the BWM-Inox-spline



Einstecken
Insert



Einclippen
Clip on

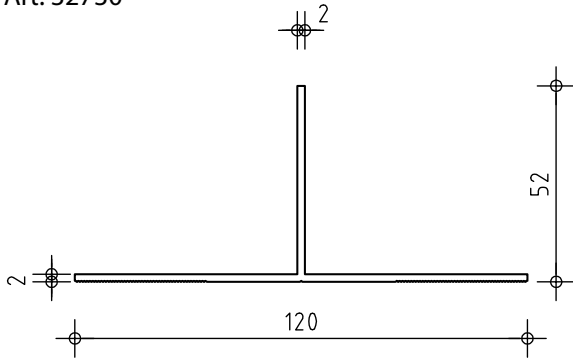


Fertig
Finished

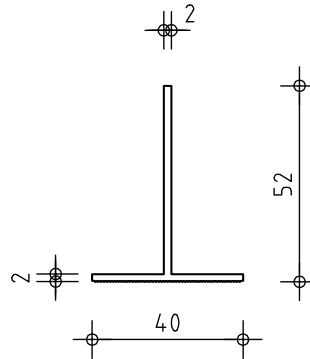
Tragprofile ATK 100 Minor

Support sections ATK 100 Minor

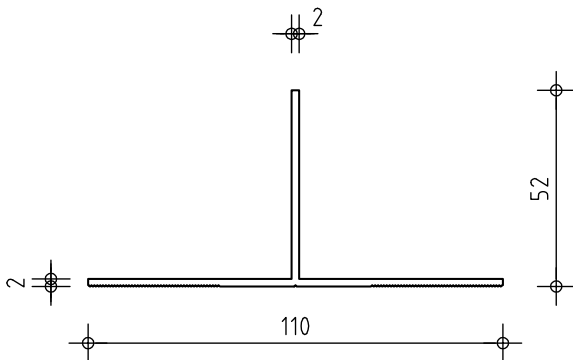
T120/ 52/ 2
 Art. 32730



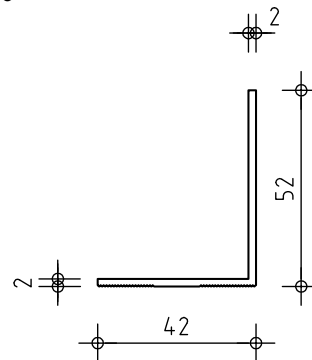
T40/ 52/ 2
 Art. 32740



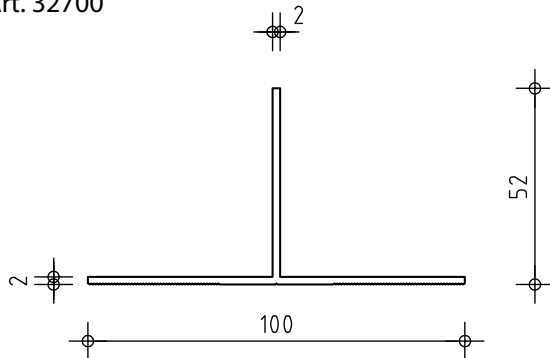
T110/ 52/ 2
 Art. 32713



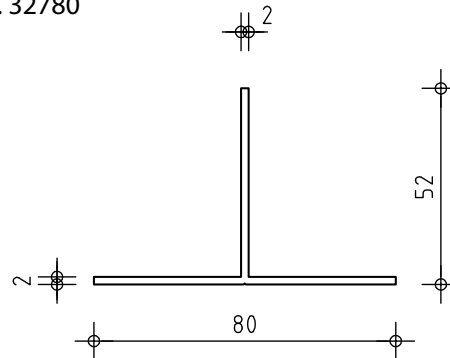
L42/ 52/ 2
 Art. 32720



T100/ 52/ 2
 Art. 32700



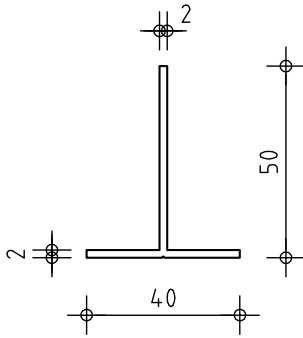
T80/ 52/ 2 (glatt)
 Art. 32780



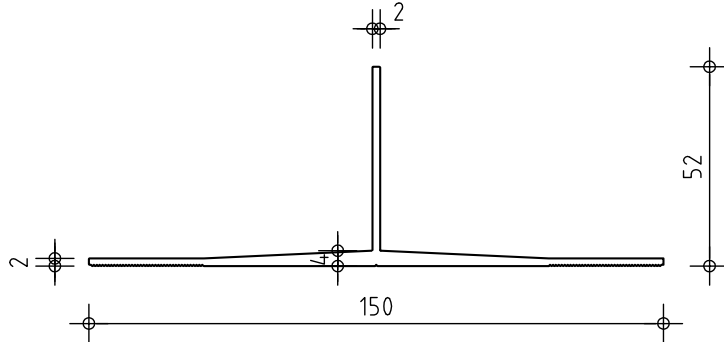
Tragprofile ATK 100 Minor

Support sections ATK 100 Minor

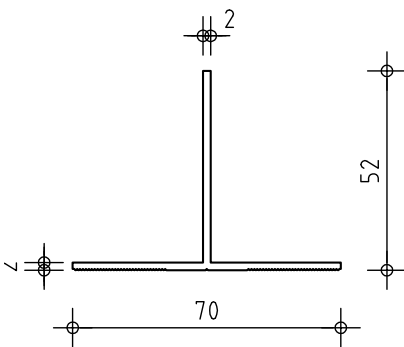
T40/ 50/ 2 (glatt)
 Art. 62740



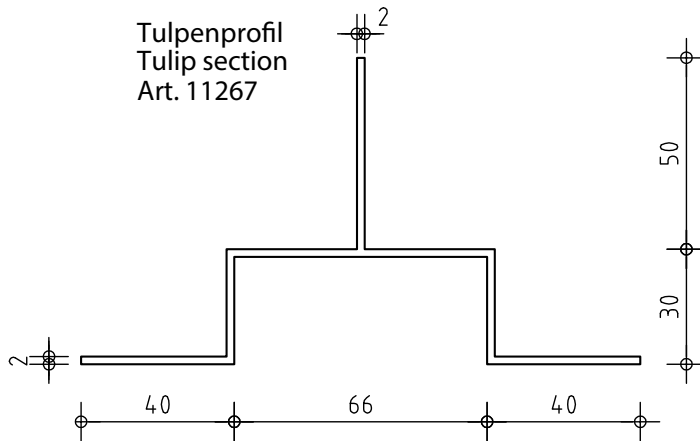
T150/ 52/ 2
 Art. 32750



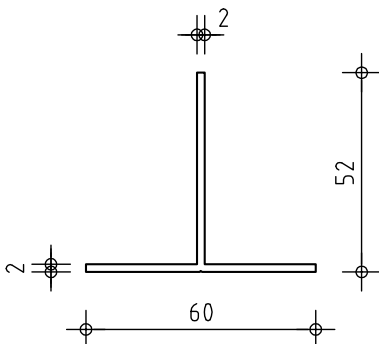
T70/ 52/ 2
 Art. 32770



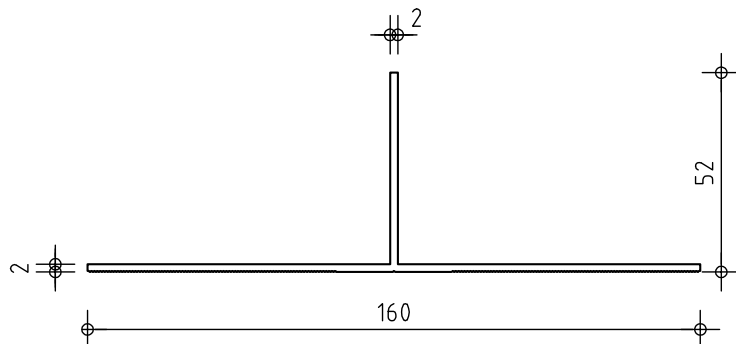
Tulpenprofil
 Tulip section
 Art. 11267



T60/ 52/ 2 (glatt)
 Art. 32710



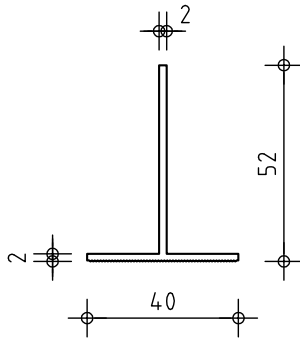
T160/ 52/ 2
 Art. 32760



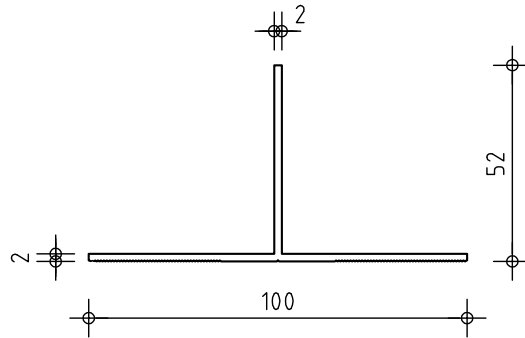
Tragprofile ATK 100 Minor - Schwarz eloxiert

Support sections ATK 100 Minor - Black anodized

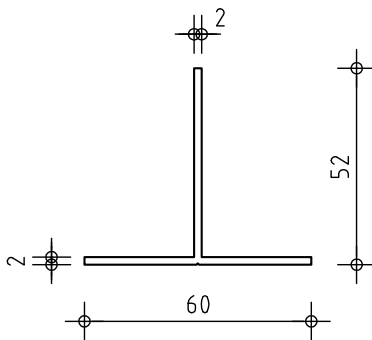
T40/ 52/ 2
 Art. S632739



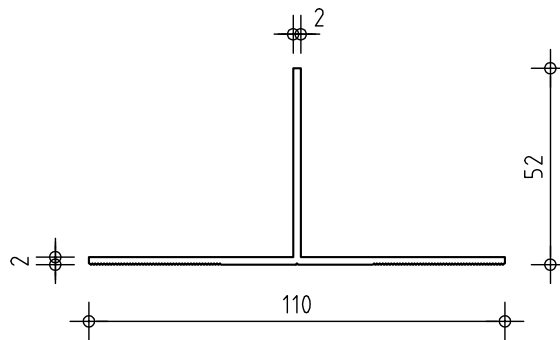
T100/ 52/ 2
 Art. S632737



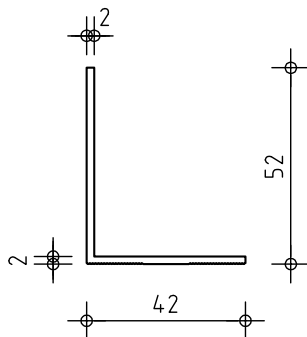
T60/ 52/ 2 (glatt)
 Art. S632711



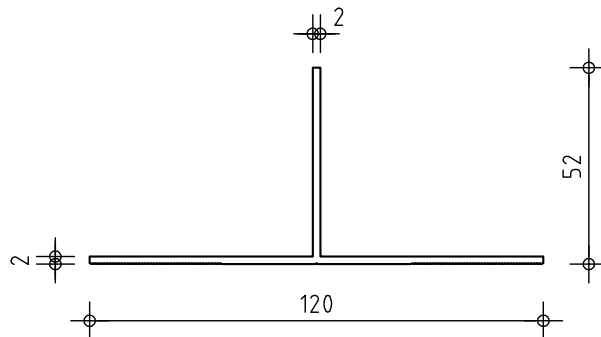
T110/ 52/ 2
 Art. S632713



L42/ 52/ 2
 Art. S632721



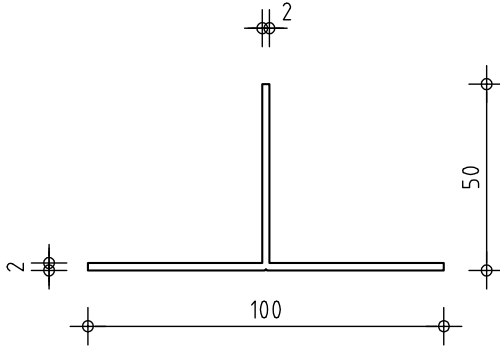
T120/ 52/ 2
 Art. S632731



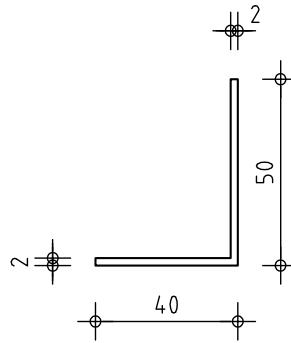
Tragprofile ATK 100 Minor

Support sections ATK 100 Minor

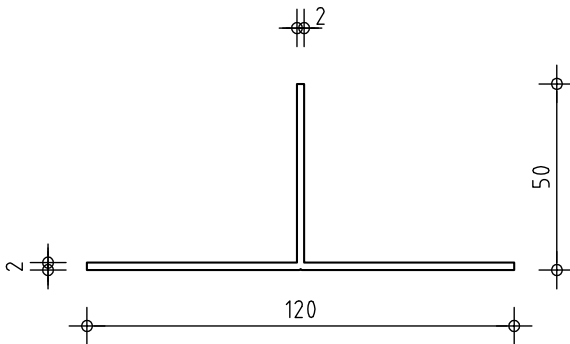
T100/ 50/ 2 (glatt)
 Art. 62700



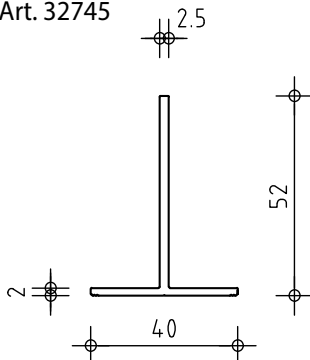
L40/ 50/ 2 (glatt)
 Art. 62720



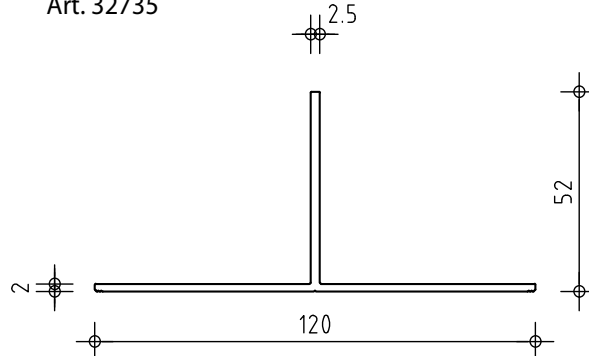
T120/ 50/ 2 (glatt)
 Art. 62730



T40/ 52/ 2,5 (glatt)
 Art. 32745



T120/ 52/ 2,5 (glatt)
 Art. 32735

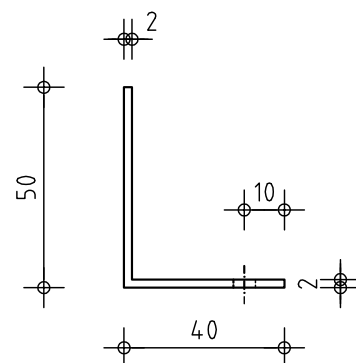
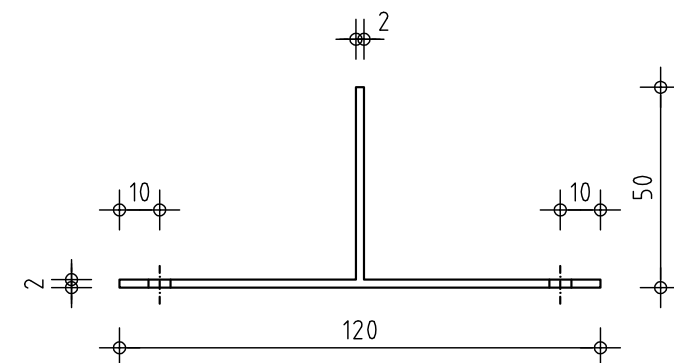
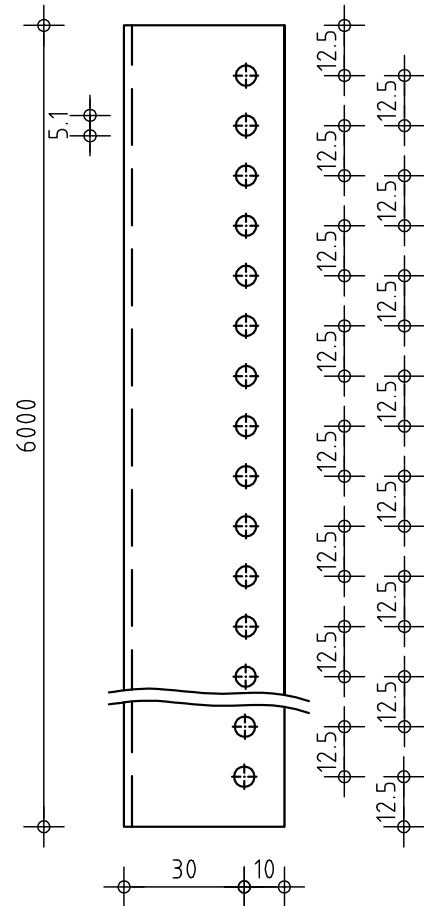
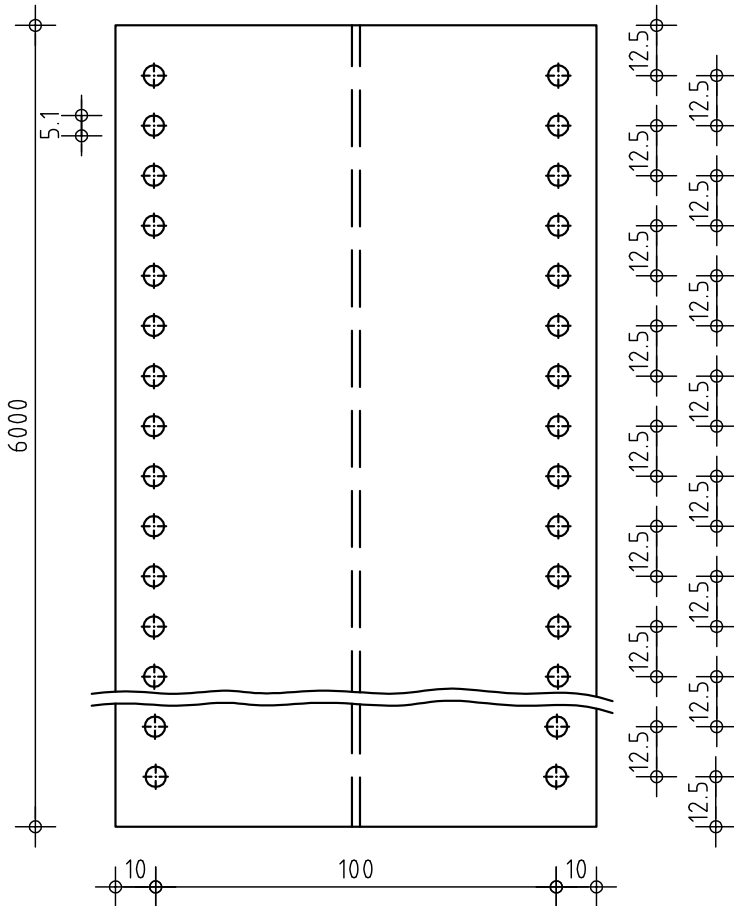


Tragprofile ATK 100 Minor - gelocht

Support sections ATK 100 Minor - perforated

T120/ 50/ 2
Art. G32732

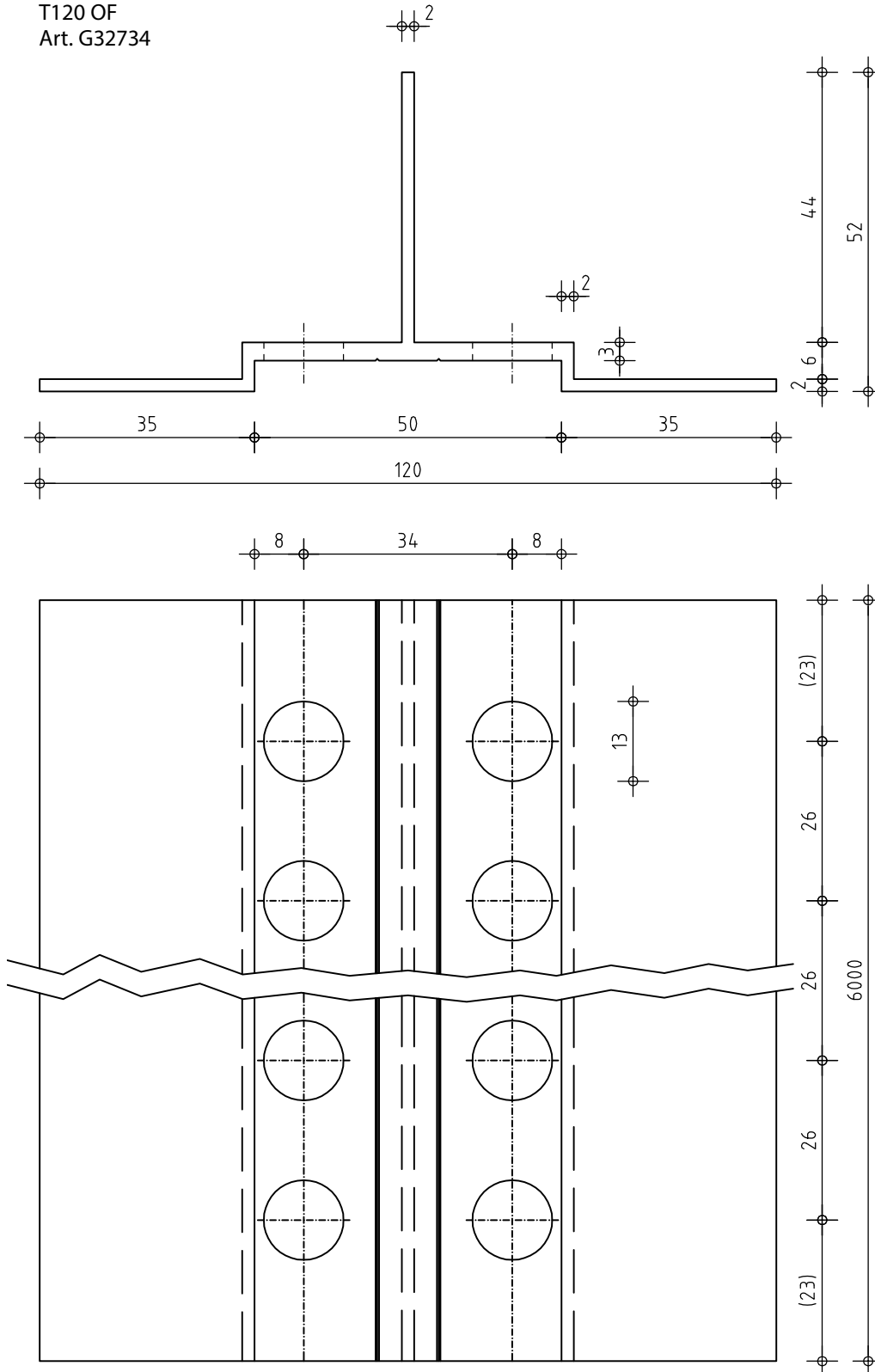
L40/ 50/ 2
Art. G32733



Tragprofile ATK 100 Minor - gelocht

Support sections ATK 100 Minor - perforated

T120 OF
 Art. G32734

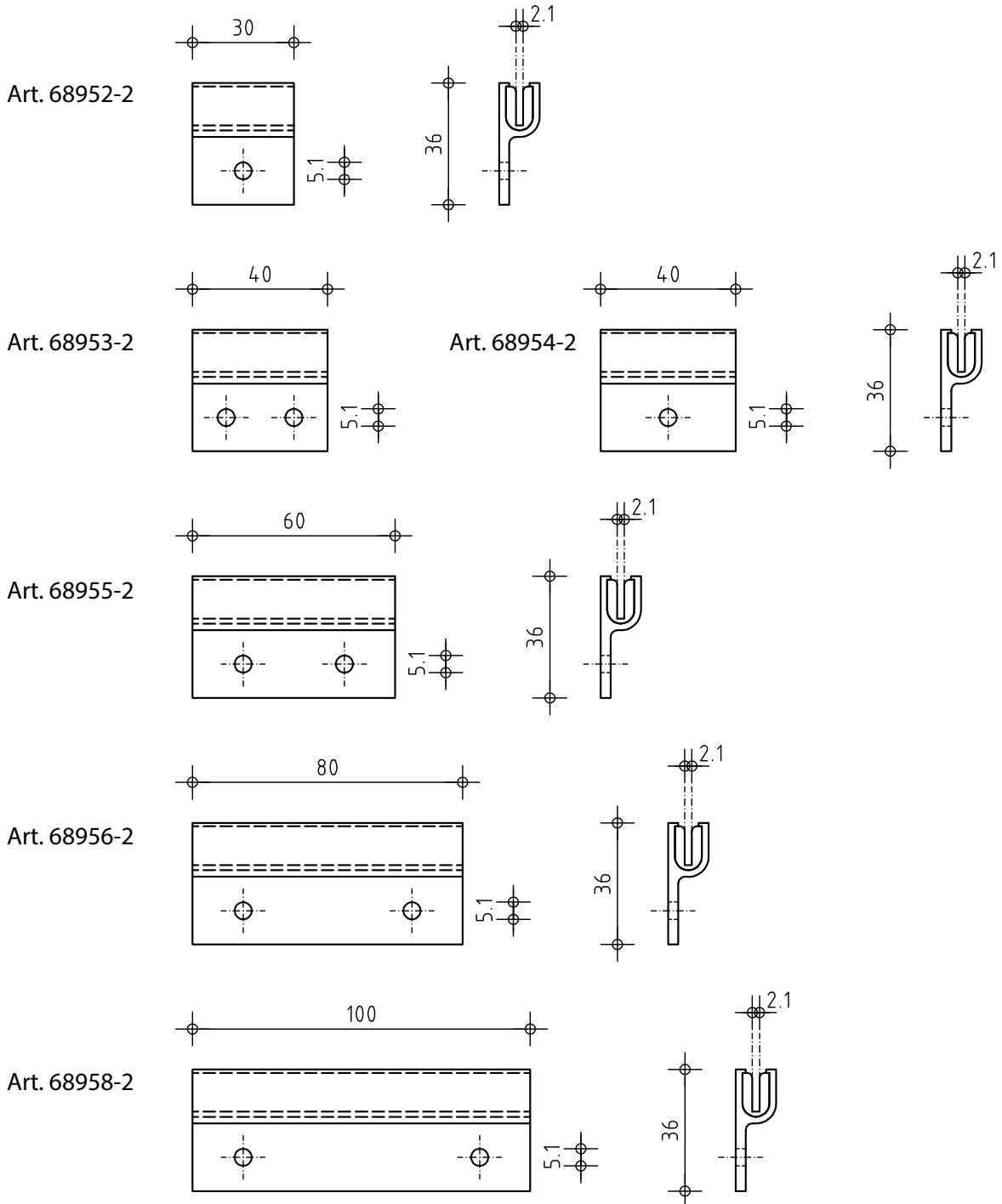


Clip 107

Clip 107

Material: EN AW 6063 T 66 / TPE TR 91

Zur Befestigung von 2mm Kassetten und Paneelen
 for the fixing of 2mm coffers and panels



Andere Längen auf Anfrage
 Further dimensions on request

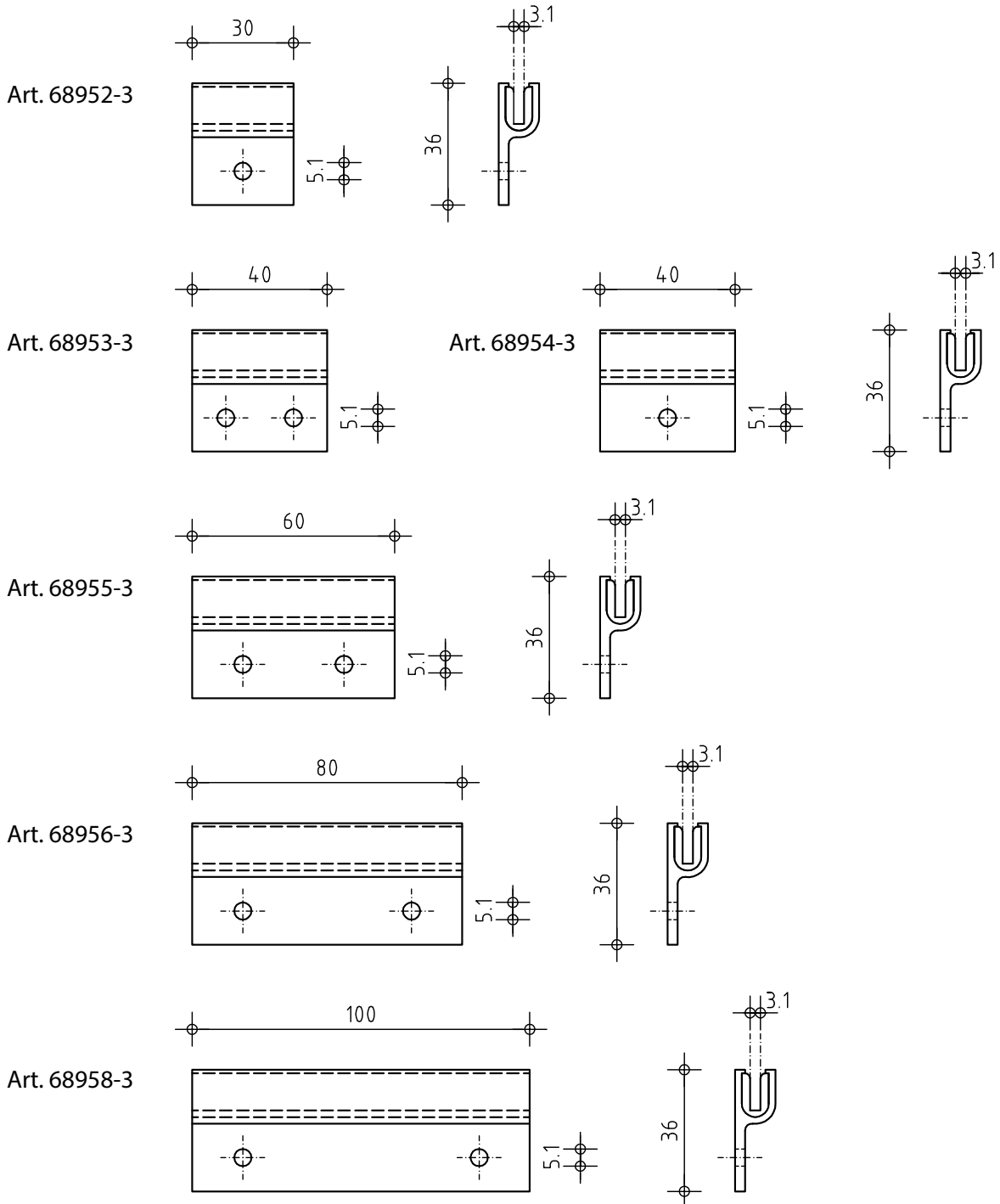
Clip 107

Clip 107

Material: EN AW 6063 T 66 / TPE TR 91

Zur Befestigung von 3mm Kassetten und Paneelen

for the fixing of 3mm coffers and panels

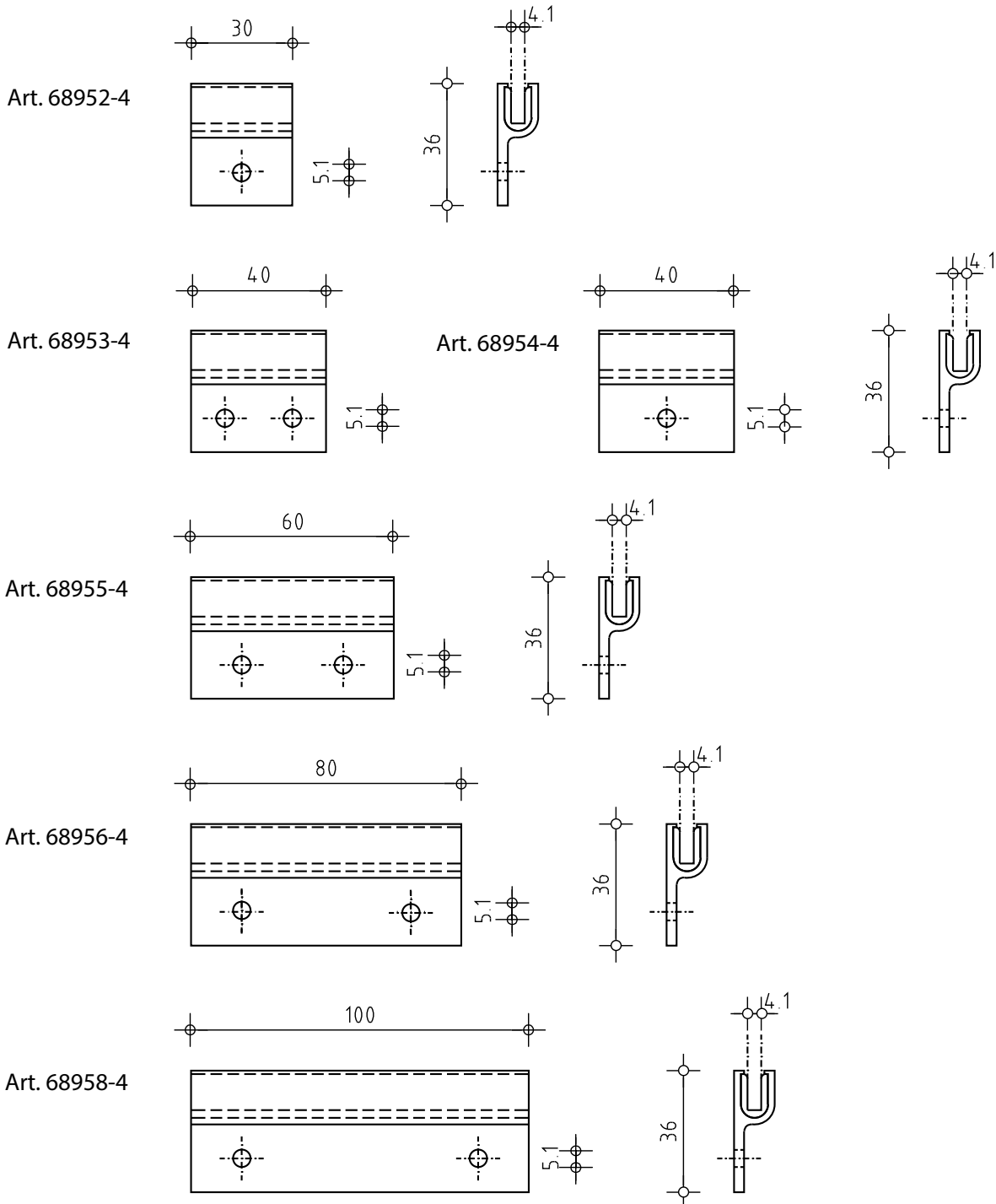


Andere Längen auf Anfrage
Further dimensions on request

Clip 107

Clip 107

Material: EN AW 6063 T 66 / TPE TR 91
 Zur Befestigung von 4mm Kassetten und Paneelen
 for the fixing of 4mm coffers and panels

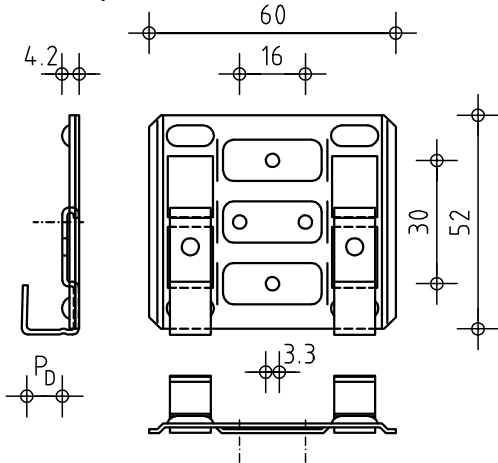


Andere Längen auf Anfrage
 Further dimensions on request

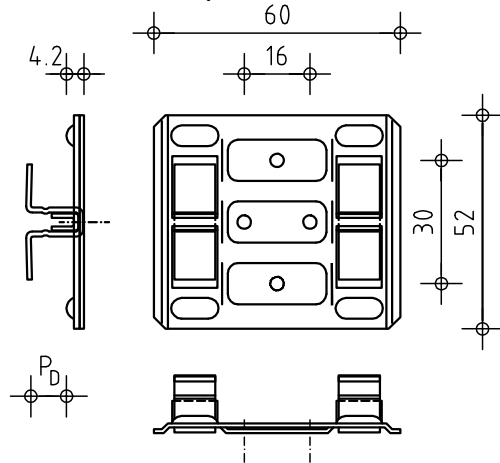
Klammer ATK 100 KL für Plattendicken (P_D) : 8/9,5/10,5/11,5/13 mm (Tol. +0,4/-1,0)

Clamps ATK 100 KL for tile thickness (P_D) : 8/9,5/10,5/11,5/13 mm (Tol. +0,4/-1,0)

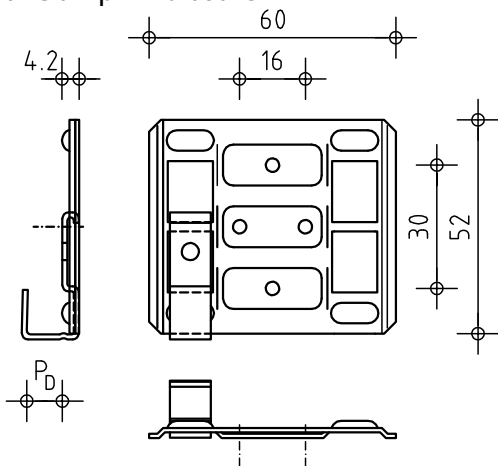
Anfangsklammer
Initial Clamp



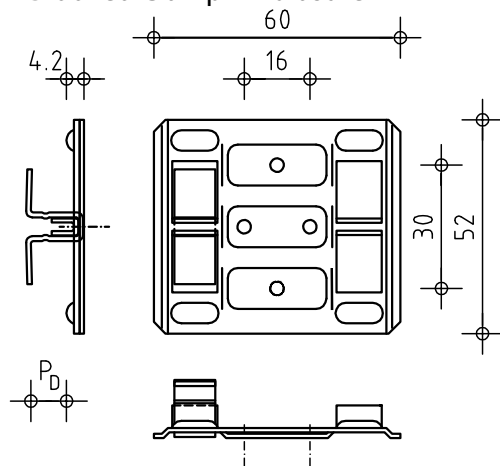
Fugenklammer
Grooved Clamp



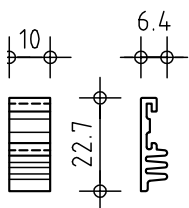
Anfangsklammer Leibung
Initial Clamp Embrasure



Fugenklammer Leibung
Grooved Clamp Embrasure

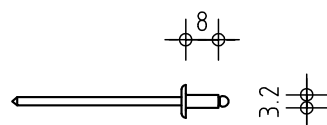


Drucklippe
EPDM gasket
Art. 1158

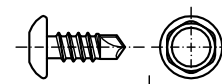


BWM-Spezialniet
3,2x8 Niro-Niro mit langem Dorn
BWM-Special Rivet
3,2x8 stainless steel with long spike

blank / blank: Art. 32800
schwarz / blank: Art. 32805



Bohrschraube, Edelstahl
JT4-K-2-3,5x9,5
Drilling screw, stainless steel
JT4-K-2-3,5x9,5

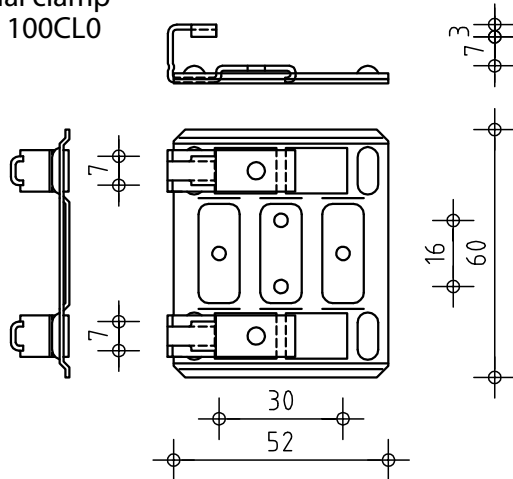


blank / blank: Art. 111474
Pulverbeschichtet RAL 9005
powder coated (RAL 9005)
schwarz / black: Art. 111476

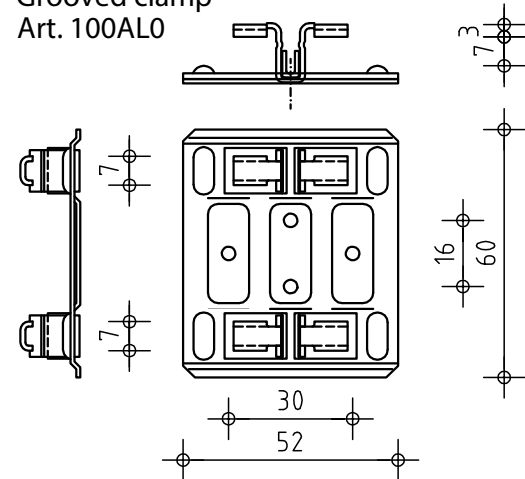
Klammer ATK 100 KL-L

Clamps ATK 100 KL-L

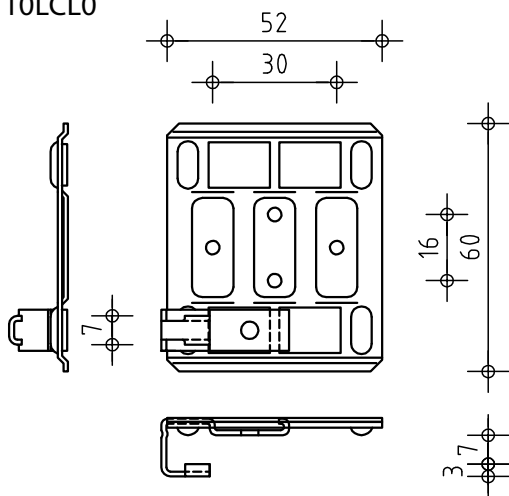
Anfangs-Lochklammer
Initial clamp
Art. 100CLO



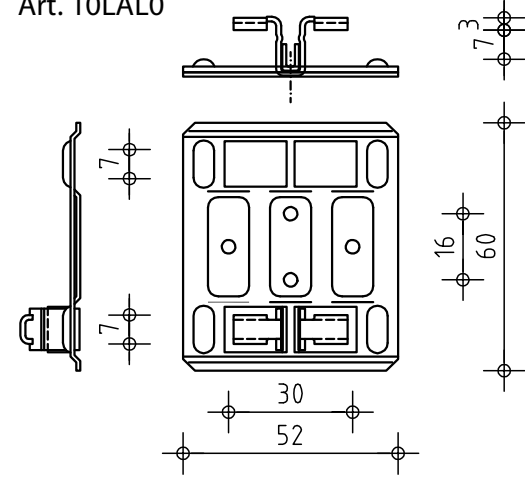
Fugen-Lochklammer
Grooved clamp
Art. 100ALO



Anfangs-Lochklammer Leibung
Initial clamp embrasure
Art. 10LCL0

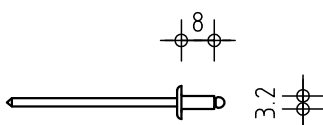


Fugen-Lochklammer Leibung
Grooved clamps embrasure
Art. 10LALO

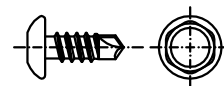


BWM-Spezialniet
3,2x8 Niro-Niro mit langem Dorn
BWM-special rivet
3,2x8 stainless steel with long spike

blank / blank: Art. 32800
schwarz / blank: Art. 32805



Bohrschraube, Edelstahl
JT4-K-2-3,5x9,5
Drilling screw, stainless steel
JT4-K-2-3,5x9,5



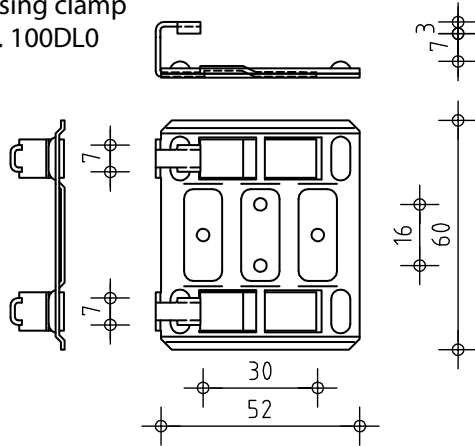
blank / blank: Art. 111474

Pulverbeschichtet RAL 9005
powder coated (RAL 9005)
schwarz / black: Art. 111476

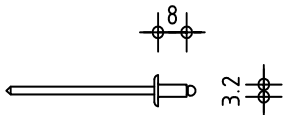
Klammer ATK 100 KL-L

Clamps ATK 100 KL-L

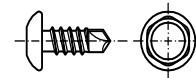
Abschluss-Lochklammer
Closing clamp
Art. 100DL0



BWM-Spezialniet
3,2x8 Niro-Niro mit langem Dorn
BWM-special rivet
3,2x8 stainless steel with long spike
blank / blank: Art. 32800
schwarz / blank: Art. 32805



JT4-K-2-3,5x9,5
Drilling screw, stainless steel
JT4-K-2-3,5x9,5



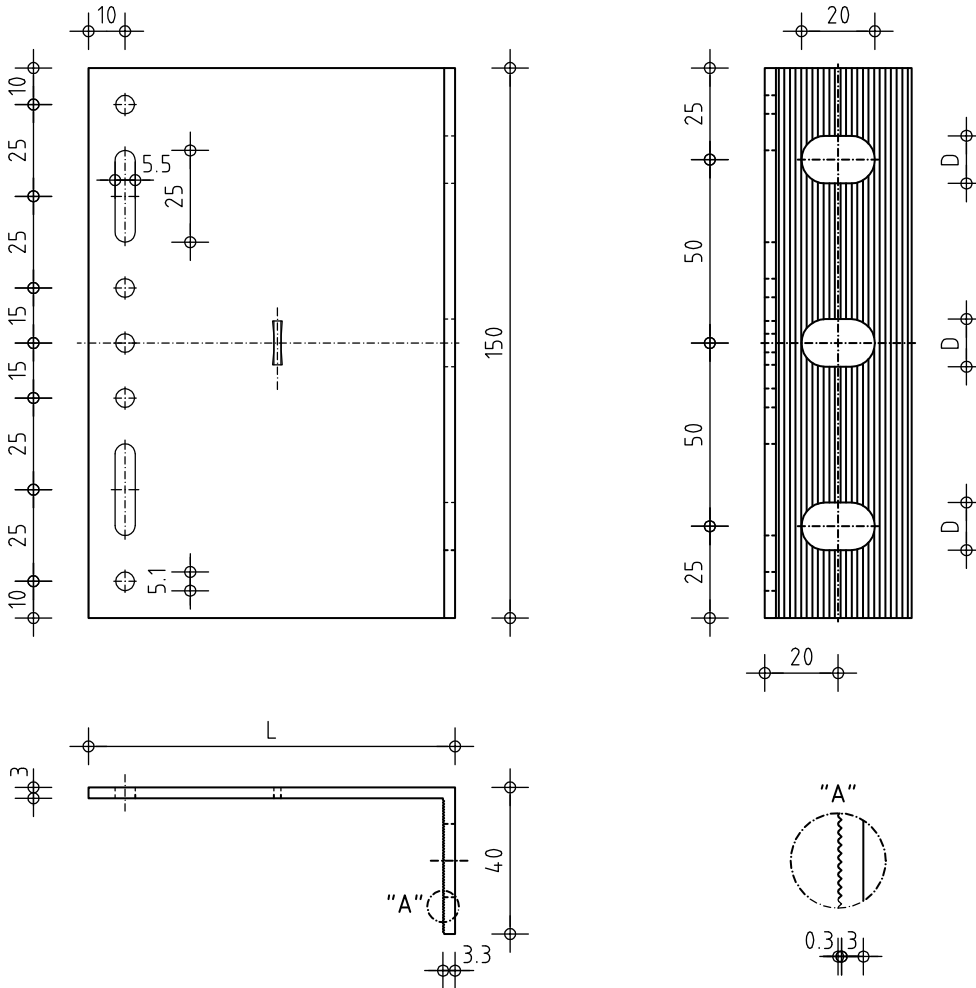
blank / blank: Art. 111474

Pulverbeschichtet RAL 9005
powder coated (RAL 9005)
schwarz / black: Art. 111476

Wandwinkel - Aluminium stranggepresst

L-Brackets - Aluminium extruded

Verwendbar als Fest-, Gleit, oder Gleit-/ Festpunkt
Suitable for fixed and/or sliding points



Aufgeklebte Trennschicht am Halterboden: auf Anfrage
Separation layer on bracket ground: on demand

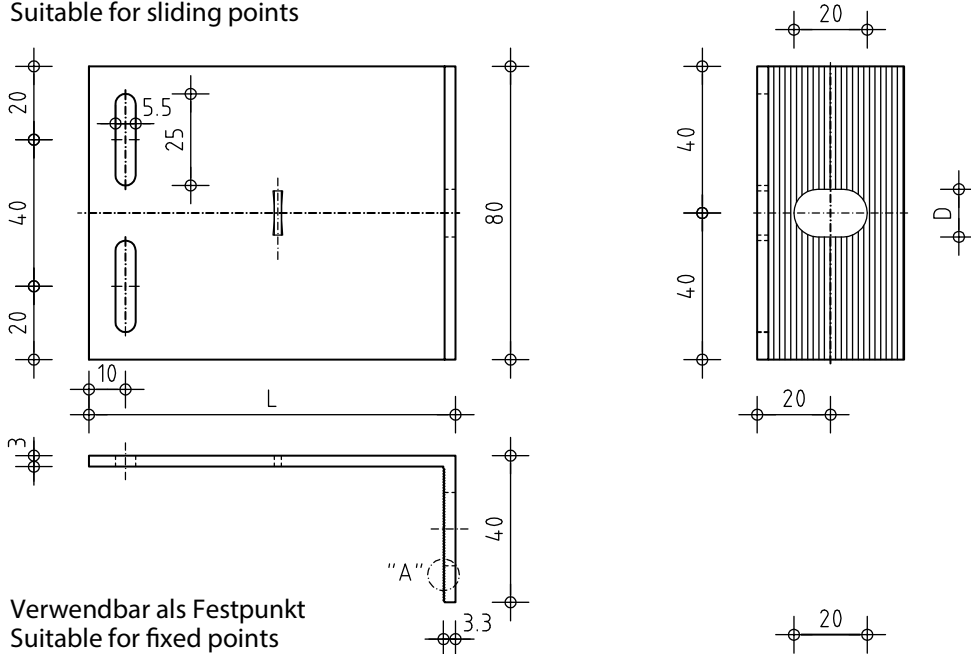
L = 40 mm (ohne Aufnahme für Haltefeder/
without perforation for inox spline)
L = 60/ 80/ 100/ 120/ 140/ 160/ 180/ 200 mm

D = 11/ 15 mm (Standard/ standard)
D = 13/ 9,0/ 6,5 mm (auf Anfrage/ on demand)

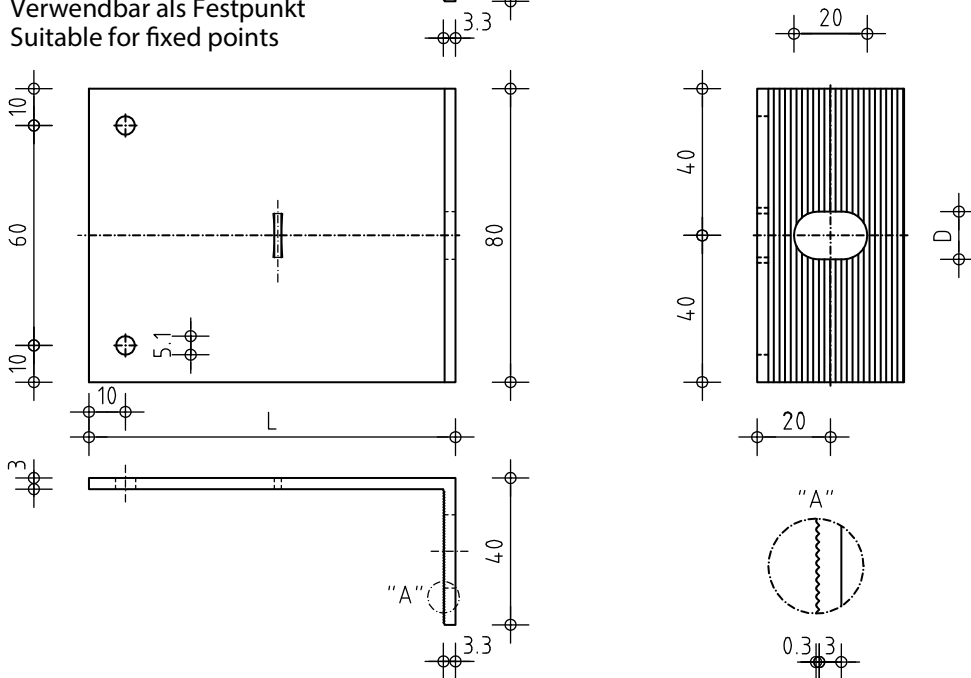
Wandwinkel - Aluminium stranggepresst

L-Brackets - Aluminium extruded

Verwendbar als Gleitpunkt
Suitable for sliding points



Verwendbar als Festpunkt
Suitable for fixed points



Aufgeklebte Trennschicht am Halterboden: auf Anfrage
Separation layer on bracket ground: on demand

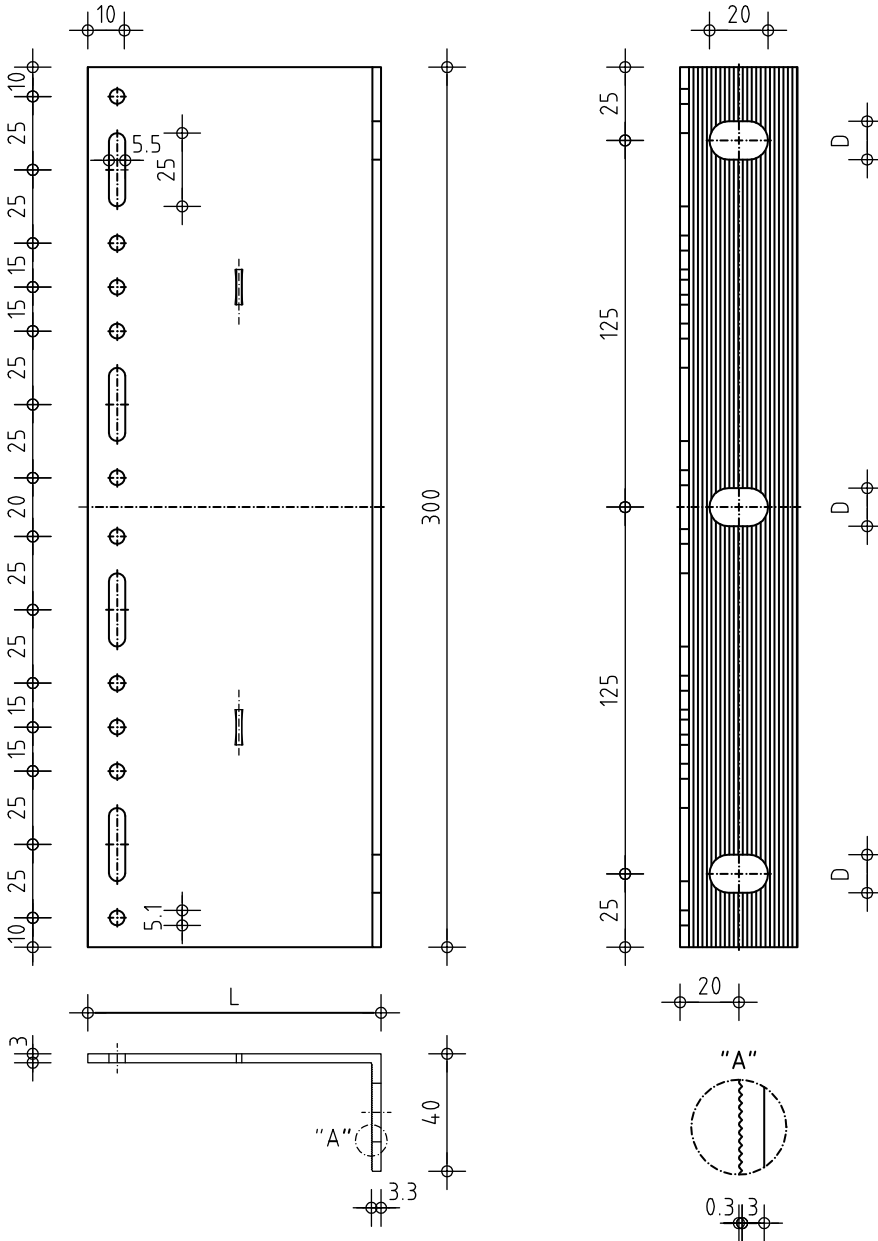
L = 40 mm (ohne Aufnahme für Haltefeder/
without perforation for inox spline)
L = 60/ 80/ 100/ 120/ 140/ 160/ 180/ 200 mm

D = 11/ 15 mm (Standard/ standard)
D = 13/ 9,0/ 6,5 mm (auf Anfrage/ on demand)

Wandwinkel - Aluminium stranggepresst

L-Brackets - Aluminium extruded

Verwendbar als Fest-, Gleit- oder Gleit-/Festpunkt
Suitable for fixed and/or sliding points



Aufgeklebte Trennschicht am Halterboden: auf Anfrage
Separation layer on bracket ground: on demand

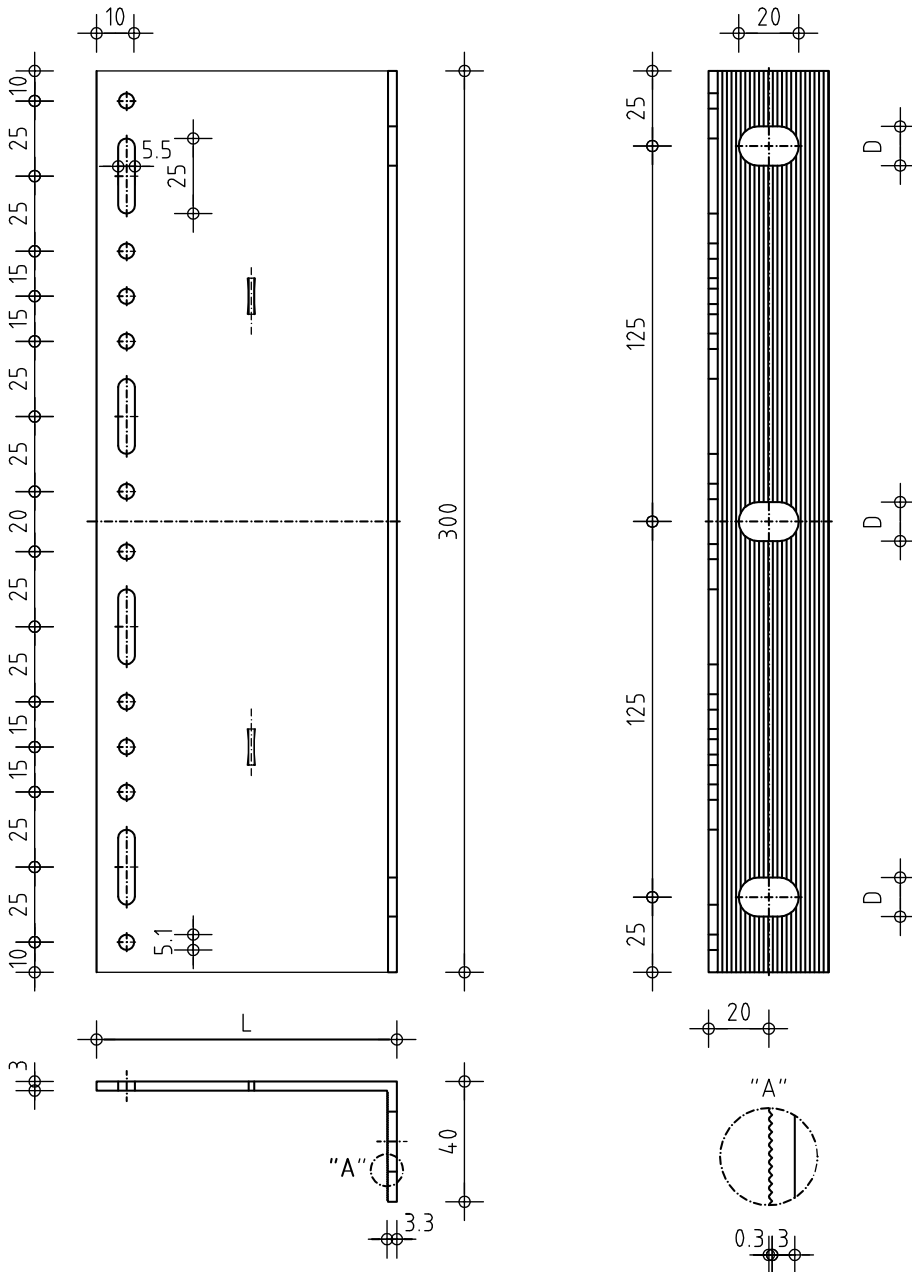
L = 40 mm (ohne Aufnahme für Haltefeder/
without perforation for inox spline)
L = 60/ 80/ 100/ 120/ 140/ 160/ 180/ 200 mm

D = 11/ 15 mm (Standard/ standard)
D = 13/ 9,0/ 6,5 mm (auf Anfrage/ on demand)

Wandwinkel - Aluminium stranggepresst

L-Brackets - Aluminium extruded

Verwendbar als Fest-, Gleit-, oder Gleit-/ Festpunkt
Suitable for fixed and/or sliding points



Aufgeklebte Trennschicht am Halterboden: auf Anfrage
Separation layer on bracket ground: on demand

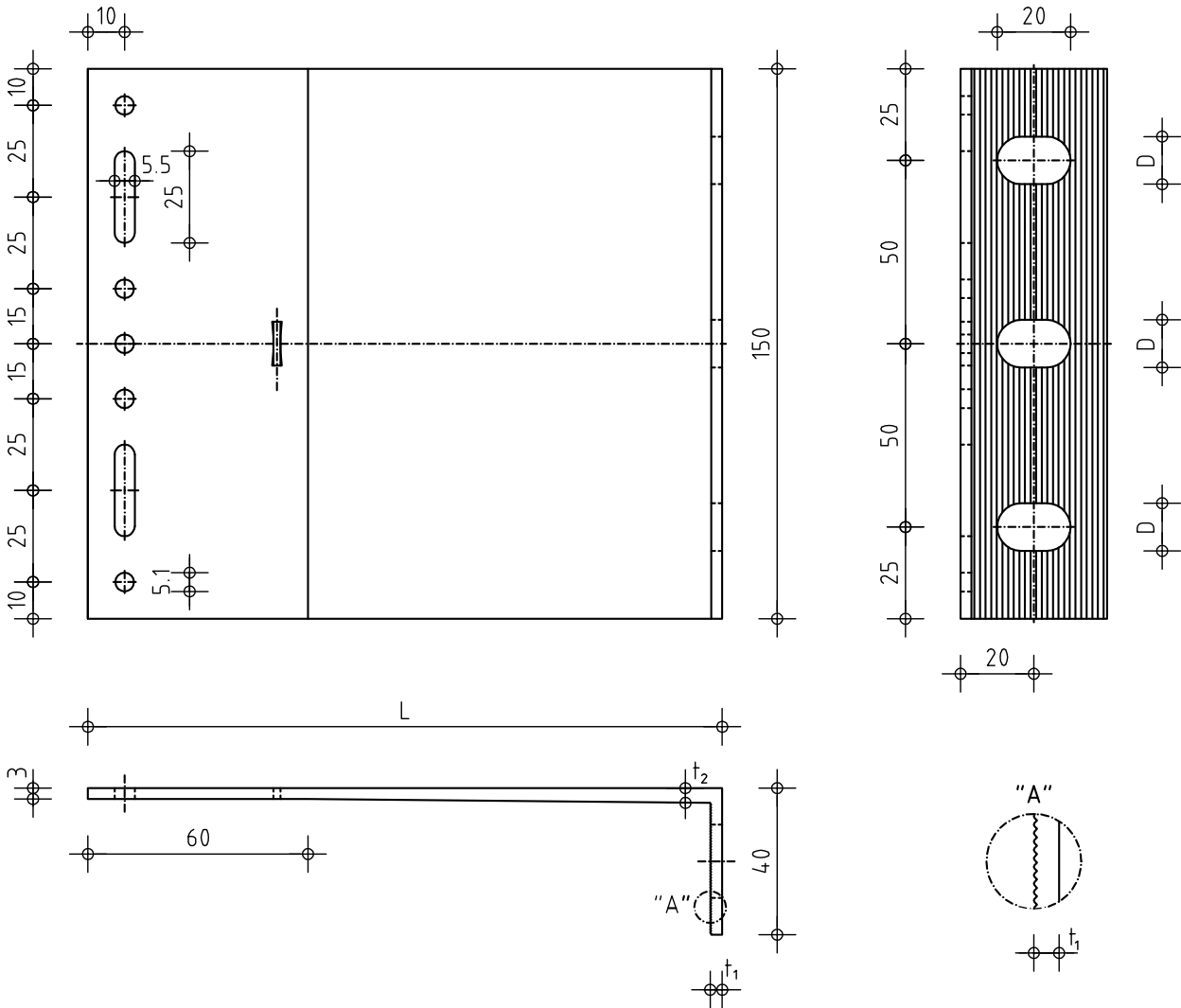
L = 40 mm (ohne Aufnahme für Haltefeder/
without perforation for inox spline)
L = 60/ 80/ 100/ 120/ 140/ 160/ 180/ 200 mm

D = 11/ 15 mm (Standard/ standard)
D = 13/ 9,0/ 6,5 mm (auf Anfrage/ on demand)

Wandwinkel - Aluminium stranggepresst

L-Brackets - Aluminium extruded

Verwendbar als Fest-, Gleit-, oder Gleit-/ Festpunkt
Suitable for fixed and/or sliding points



Aufgeklebte Trennschicht am Halterboden: auf Anfrage
Separation layer on bracket ground: on demand

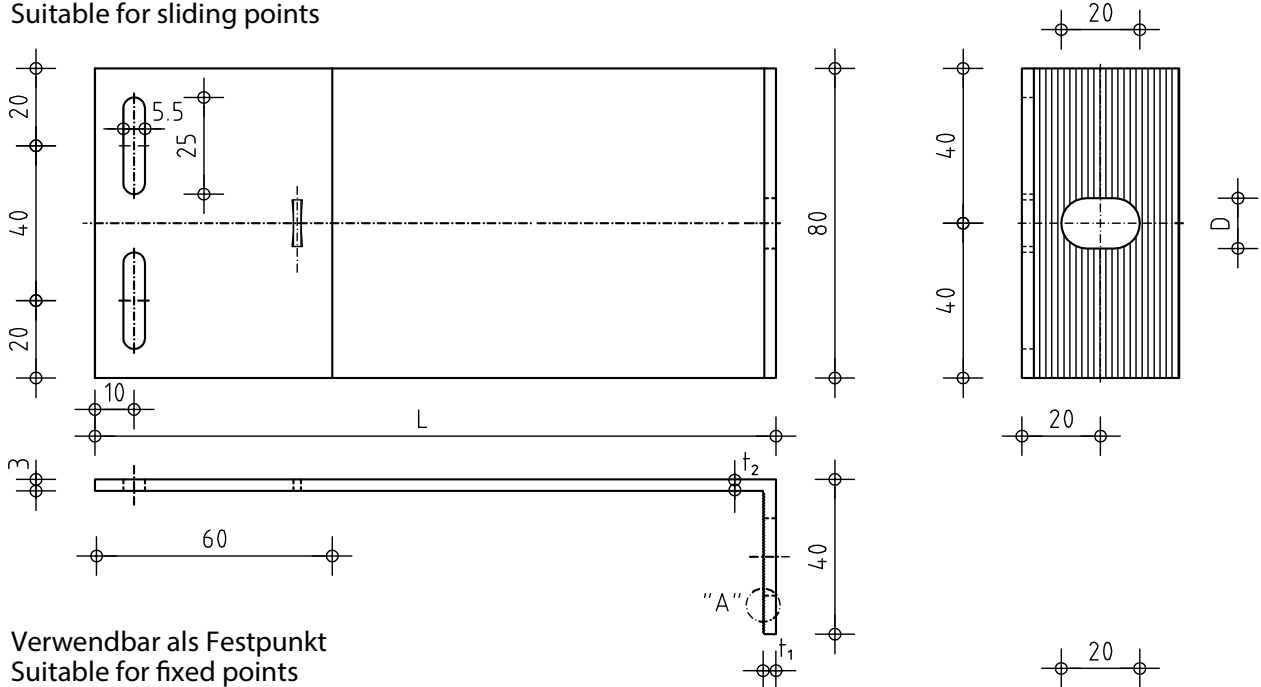
L = 220 mm; t₁=3,5 mm; t₂=3,5 mm
L = 240/ 260/ 280; t₁=4,0 mm; t₂=4,0 mm
L = 300 mm; t₁=4,0 mm; t₂=4,1 mm
L = 320 mm; t₁=4,0 mm; t₂=4,3 mm

D = 11/ 15 mm (Standard/ standard)
D = 13/ 9,0/ 6,5 mm (auf Anfrage/ on demand)

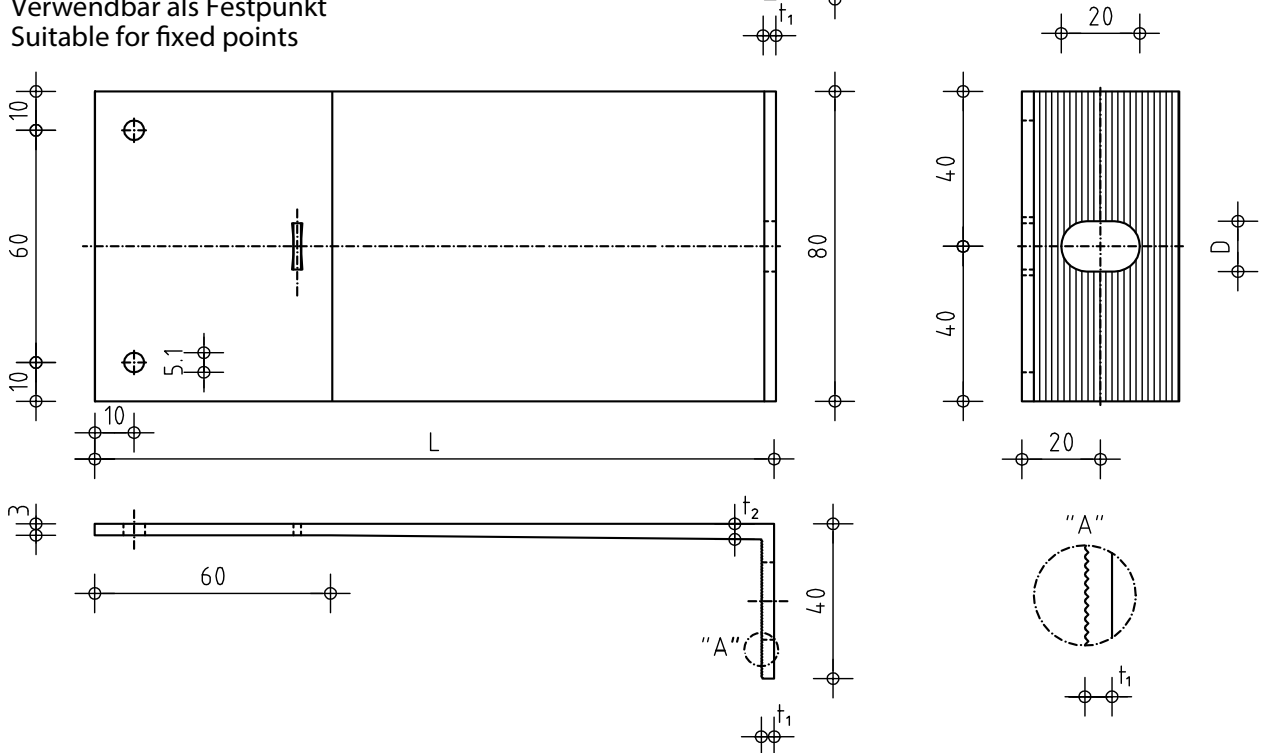
Wandwinkel - Aluminium stranggepresst

L-Brackets - Aluminium extruded

Verwendbar als Gleitpunkt
Suitable for sliding points



Verwendbar als Festpunkt
Suitable for fixed points



Aufgeklebte Trennschicht am Halterboden: auf Anfrage
Separation layer on bracket ground: on demand

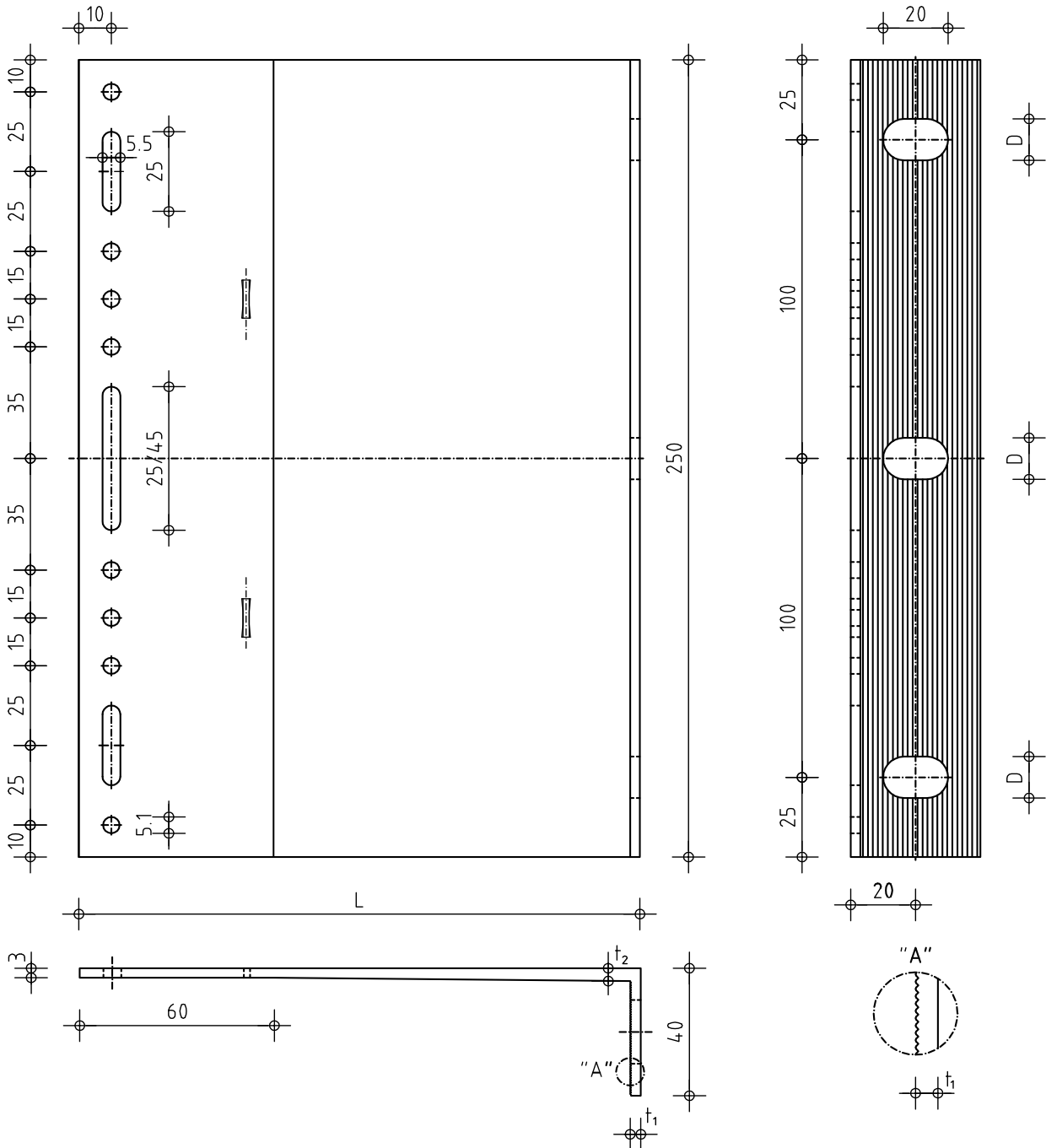
L = 220 mm; t₁=3,5 mm; t₂=3,5 mm
L = 240/ 260/ 280; t₁=4,0 mm; t₂=4,0 mm
L = 300 mm; t₁=4,0 mm; t₂=4,1 mm
L = 320 mm; t₁=4,0 mm; t₂=4,3 mm

D = 11/ 15 mm (Standard/ standard)
D = 13/ 9,0/ 6,5 mm (auf Anfrage/ on demand)

Wandwinkel - Aluminium stranggepresst

L-Bracket - Aluminium extruded

Verwendbar als Fest-, Gleit, oder Gleit-/ Festpunkt
Suitable for fixed and/or sliding points



Aufgeklebte Trennschicht am Halterboden: auf Anfrage
Separation layer on bracket ground: on demand

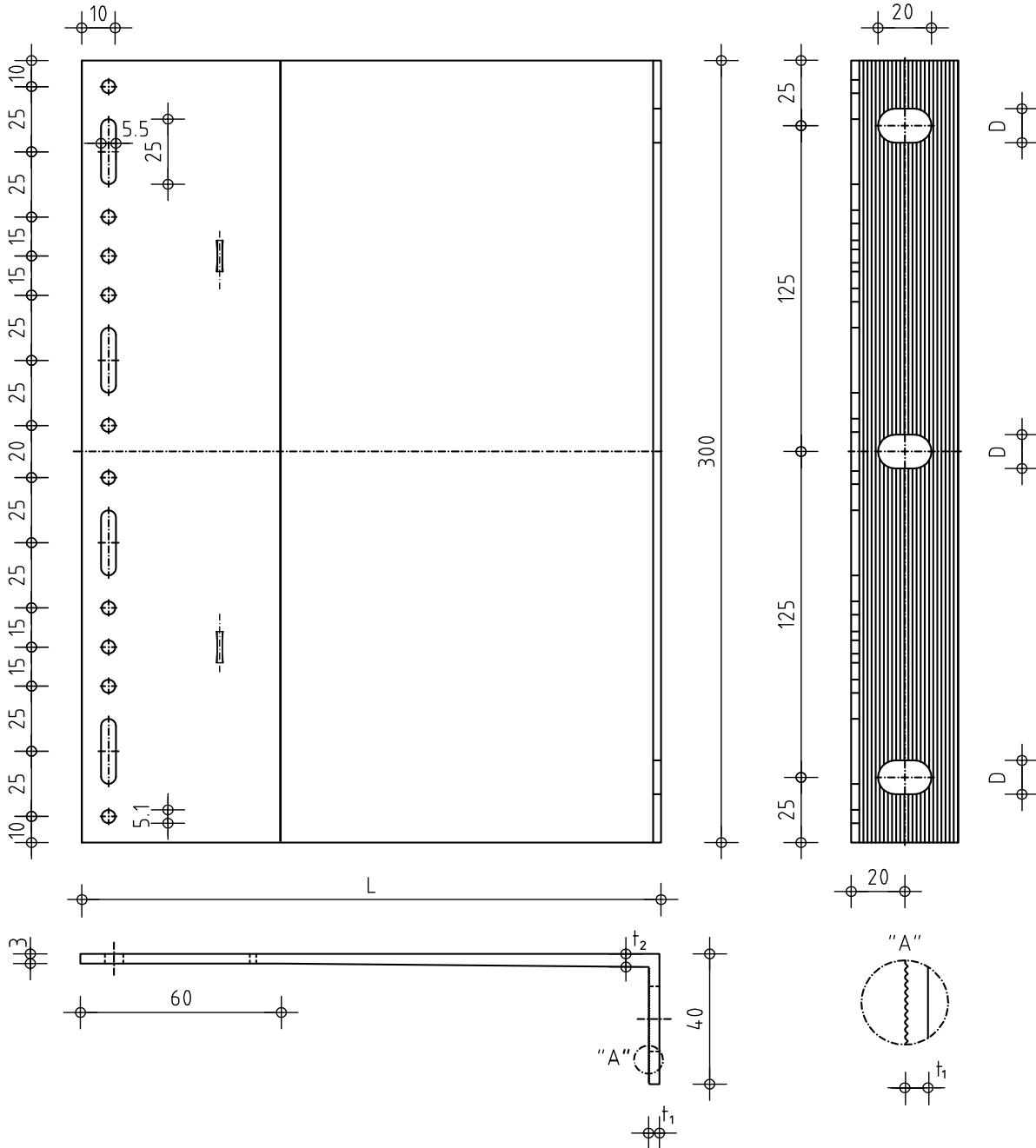
L = 220 mm; t₁=3,5 mm; t₂=3,5 mm
L = 240/ 260/ 280; t₁=4,0 mm; t₂=4,0 mm
L = 300 mm; t₁=4,0 mm; t₂=4,1 mm
L = 320 mm; t₁=4,0 mm; t₂=4,3 mm

D = 11/ 15 mm (Standard/ standard)
D = 13/ 9,0/ 6,5 mm (auf Anfrage/ on demand)

Wandwinkel - Aluminium stranggepresst

L-Brackets - Aluminium extruded

Verwendbar als Fest-, Gleit-, oder Gleit-/ Festpunkt
Suitable for fixed and/or sliding points



Aufgeklebte Trennschicht am Halterboden: auf Anfrage
Separation layer on bracket ground: on demand

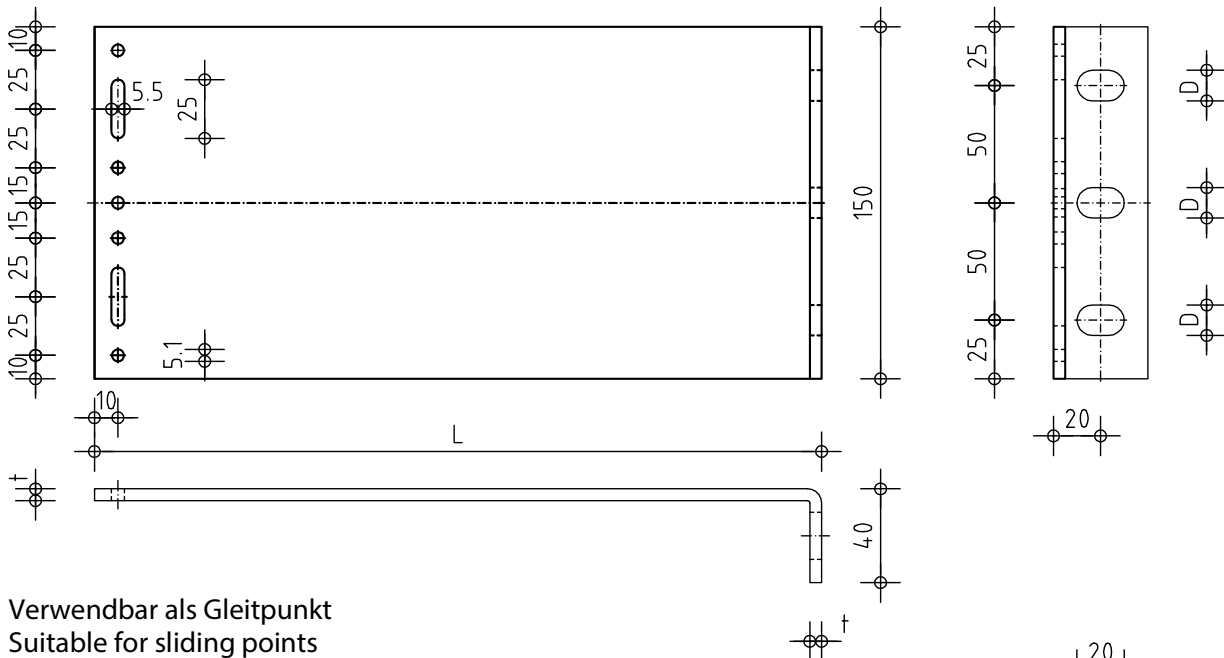
L = 220 mm; t₁=3,5 mm; t₂=3,5 mm
L = 240/ 260/ 280; t₁=4,0 mm; t₂=4,0 mm
L = 300 mm; t₁=4,0 mm; t₂=4,1 mm
L = 320 mm; t₁=4,0 mm; t₂=4,3 mm

D = 11/ 15 mm (Standard/ standard)
D = 13/ 9,0/ 6,5 mm (auf Anfrage/ on demand)

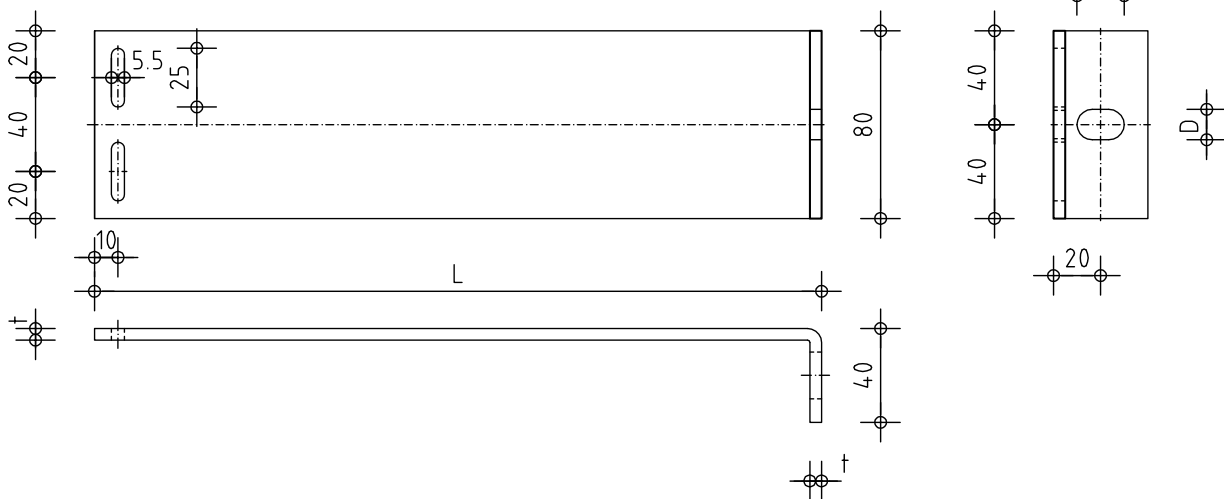
Wandwinkel - Aluminium gekantet

L-Brackets - Aluminium bended

Verwendbar als Fest-, Gleit- oder Gleit- /Festpunkt
Suitable for fixed and/or sliding points



Verwendbar als Gleitpunkt
Suitable for sliding points



Aufgeklebte Trennschicht am Halterboden: auf Anfrage
Separation layer on bracket ground: on demand

L = Alle Längen/ all required lengths

t = 4/ 5mm (andere Stärken auf Anfrage/ other thickness on demand)

D = 11/ 15 mm (Standard/ standard)

D = 13/ 9/ 6.5mm (auf Anfrage/ on demand)

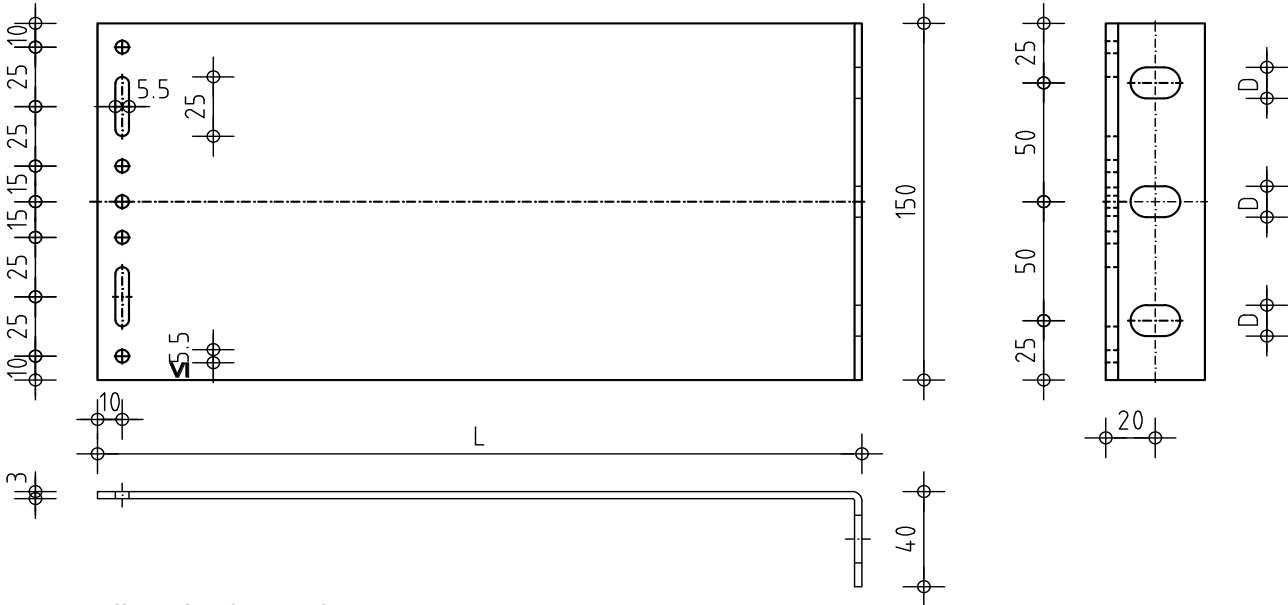
Andere Halterabmessungen: auf Anfrage

Other bracket dimensions: on demand

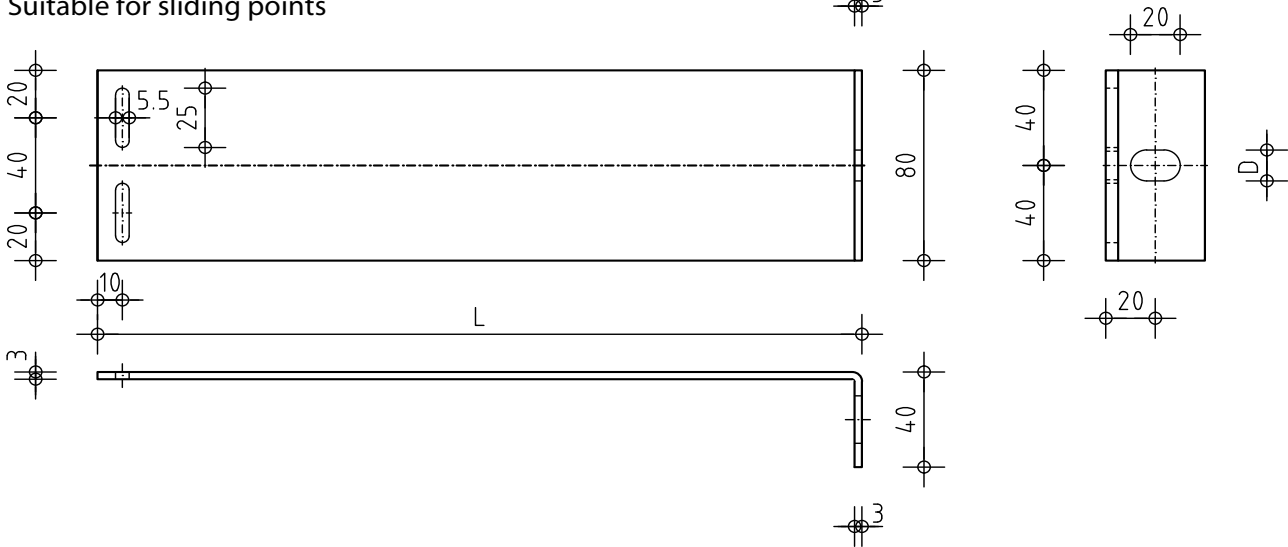
Wandwinkel - Edelstahl gekantet

L-Brackets - Stainless steel bended

Verwendbar als Fest-, Gleit- oder Gleit- / Festpunkt
Suitable for fixed and / or sliding points



Verwendbar als Gleitpunkt
Suitable for sliding points



L = Alle Längen / all required lengths

t = 3 mm (andere Stärken auf Anfrage/ other thickness on demand)

D = 11/ 15 mm (Standard/ standard)

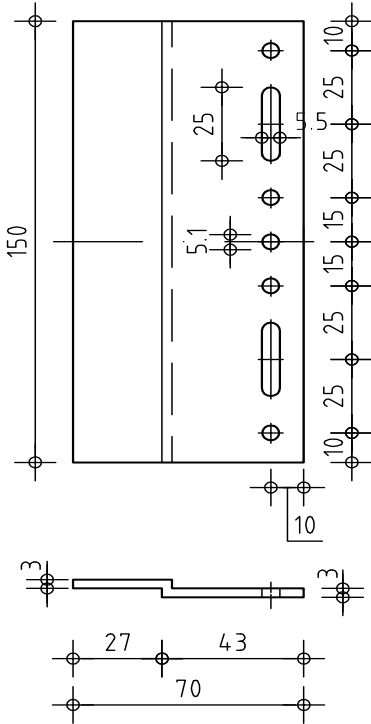
Andere Halterabmessungen, Lochungen: auf Anfrage
Other bracket dimensions, perforations: on demand

Innenseitige Folierung: auf Anfrage
Internal-separation layer: on demand

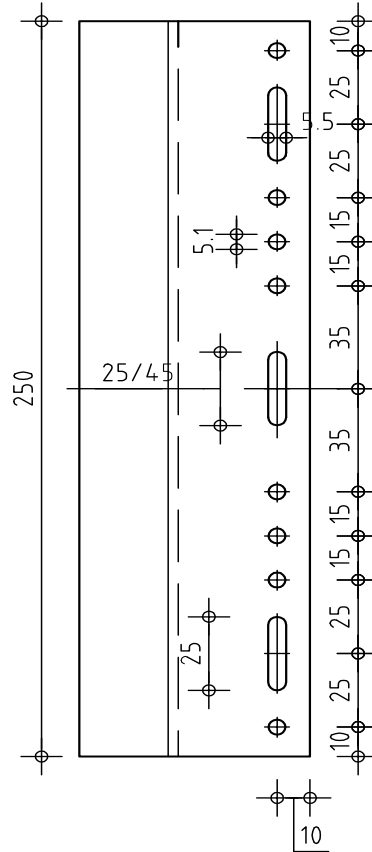
Verlängerungen - Aluminium stranggepresst

Extensions - Aluminium extruded

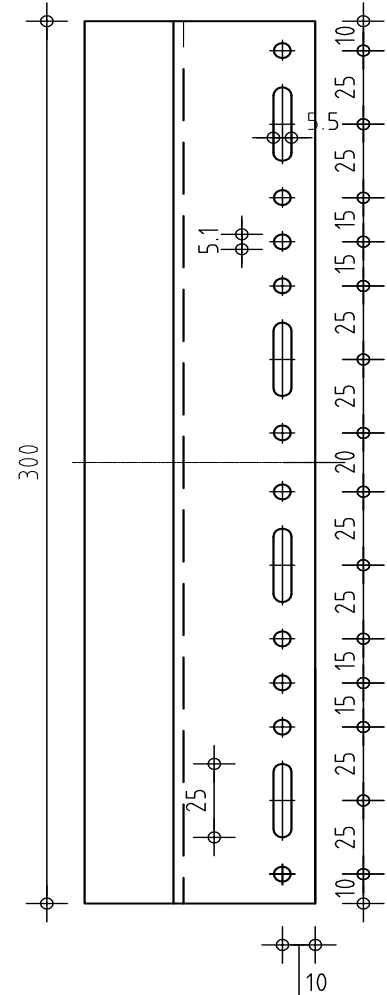
Verlängerungen
für Wandwinkel
Art. WV150



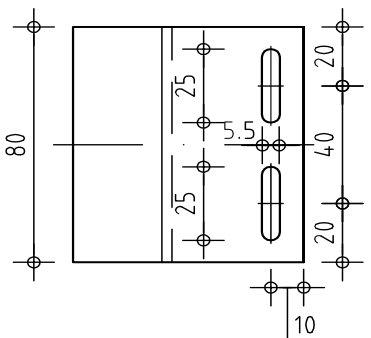
Verlängerungen
für Wandwinkel
Art. WV250



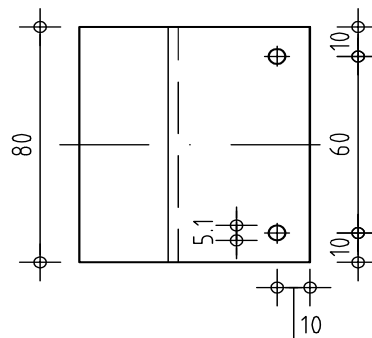
Verlängerungen
für Wandwinkel
Art. WV300



Verlängerungen
für Wandwinkel
Art. WV1G8

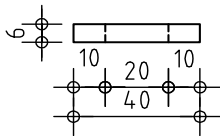
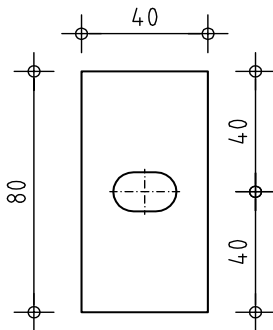


Verlängerungen
für Wandwinkel
Art. WV1F80

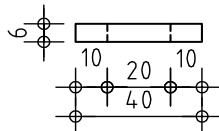
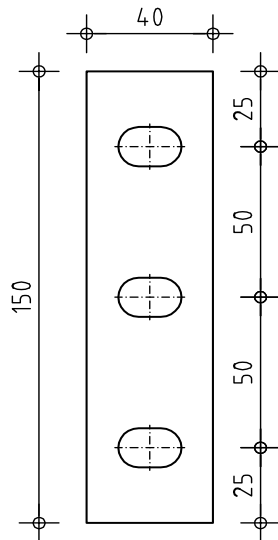


Thermostop (selbstklebend) für Wandwinkel

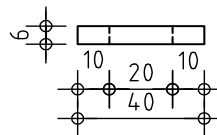
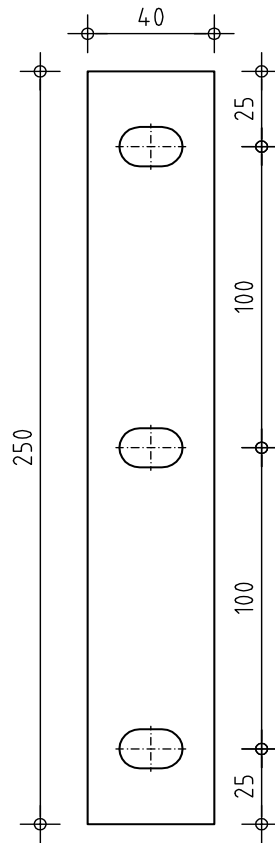
Thermostop (self-adhesive) for L-Brackets



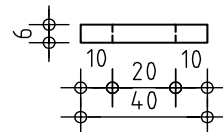
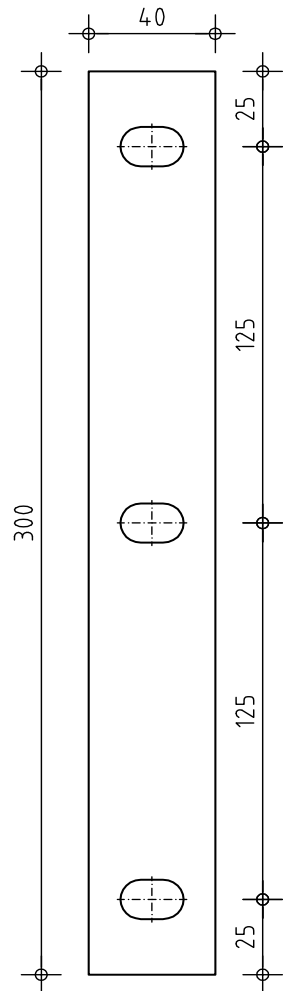
Art. 40080



Art. 40150



Art. 40250

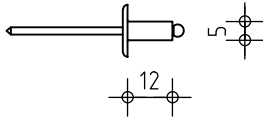


Art. 40300

Zubehörteile ATK 100 Minor

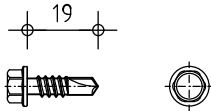
Accessories ATK 100 Minor

BWM-Spezialniet SNA 5x12 K 14 Alu-Niro (grün eloxiert)
BWM-Special rivet SNA 5x12 K 14 aluminium-stainless steel (green anodized)
Art. 51214



z.B. für Wandwinkel / ZeLa
e.g. for L-brackets / ZeLa

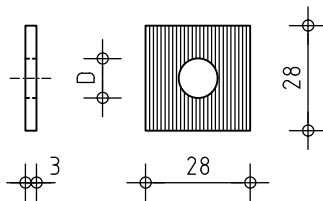
Bohrschraube JT4-3H/5-5,5x19
Drilling screw JT4-3H/5-5,5x19
Art. 111463



Klemmdicke $t_1 + t_2 = 3,0 \text{ mm} + 2,0 \text{ mm}$ Verbindung
Wandwinkel - Tragprofil
Clamping thickness $t_1 + t_2 = 3,0 \text{ mm} + 2,0 \text{ mm}$ connection
L-Bracket - section

z.B. für Wandwinkel / ZeLa
e.g. for L-brackets / ZeLa

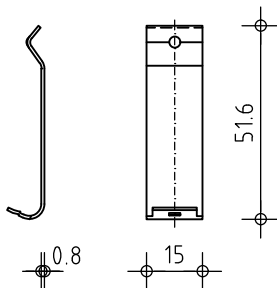
Unterlegscheibe geriffelt
Washers, grooved



$\text{ØD}=10,5$: Art. 200105
 $\text{ØD}=12,5$: Art.200125
 $\text{ØD}=14,5$: Art.200145
z.B. für Wandwinkel / ZeLa
e.g. for L-brackets / ZeLa

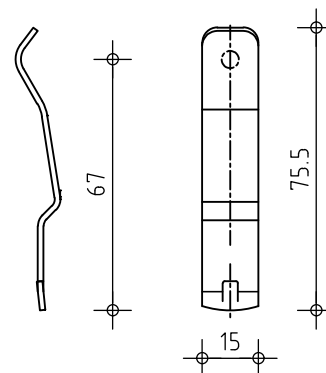
Haltefeder
Inox-spline
Art. 20010

Edelstahl
Stainless steel



Haltefeder
Inox-spline
Art. 20010a

Edelstahl
Stainless steel



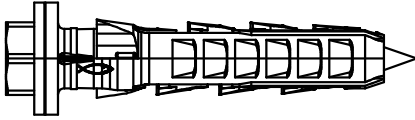
z.B. für Standard Aluminium Wandwinkel
e.g. for standard aluminium L-brackets

z.B. für Aluminium-Wandwinkel, gekantet mit
passender Haltefeder-Stanzzug
e.g. for standard aluminium L-brackets, bended and matching
perforation

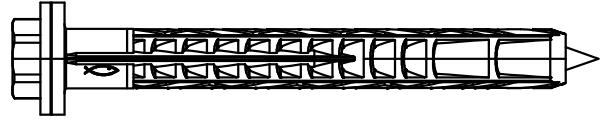
Zubehörteile - BWM-Systemdübel

Accessories - BWM-System wall plugs

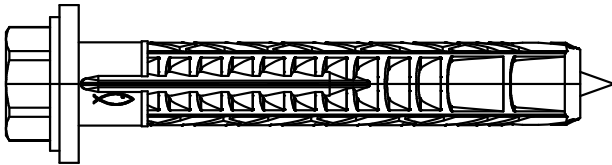
Dübel SXR 10 x L FUS
Frame fixing plug SXR 10 x L FUS



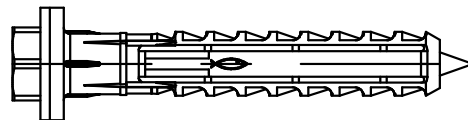
Dübel SXRL 10 x L FUS
Frame fixing plug SXRL 10 x L FUS



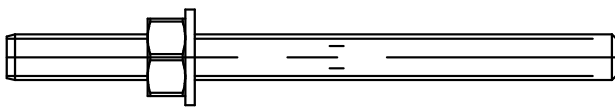
Dübel SXRL 14 x L FUS
Frame fixing plug SXRL 14 x L FUS



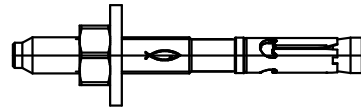
Dübel SXS 10 x L FUS
Frame fixing plug SXS 10 x L FUS



Injektionssysteme FIS / A4
Injection systems FIS / A4



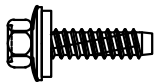
Bolzenanker FAZ II / A4
Bolt anchors FAZ II / A4



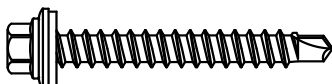
Zubehörteile - Weitere Verankerungsmittel

Accessories - Further anchoring elements

z.B. in Stahl / e.g. in steel
Edelstahlschraube EJOT JZ3-Ø 6,3xL-E-16 / e.g. stainless steel screw EJOT JZ3-Ø 6,3xL-E-16
(ETA-10/0200)



z.B. in Holz / e.g. in timber
Bohrschraube EJOT JT3-2-6,5xL-E16 / e.g. self - drilling screw EJOT JT3-2-6,5xL-E16
(ETA-10/0200)



z.B. in OSB-Platte / e.g. OSB timber panel
Bohrschraube EJOT JT3-X-2-6,0xL-E16 / e.g. self - drilling screw EJOT JT3-X-2-6,0xL-E16
(Z-14.4-426)



Weitere Verankerungsmittel: auf Anfrage
Further anchoring elements: on demand