

BWM Konstruktion ATK 106 SZ 20

BWM Construction
ATK 106 SZ 20



BWM – Ihr Partner für Fassadensysteme
BWM – Your partner for facade systems

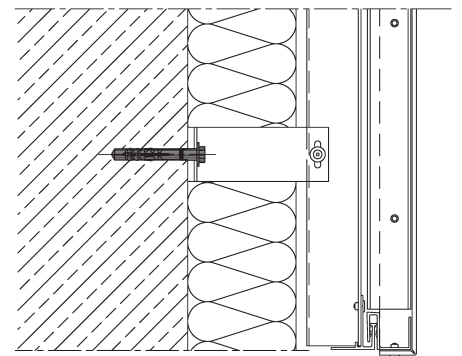
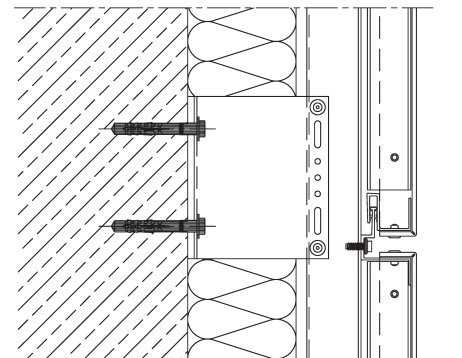
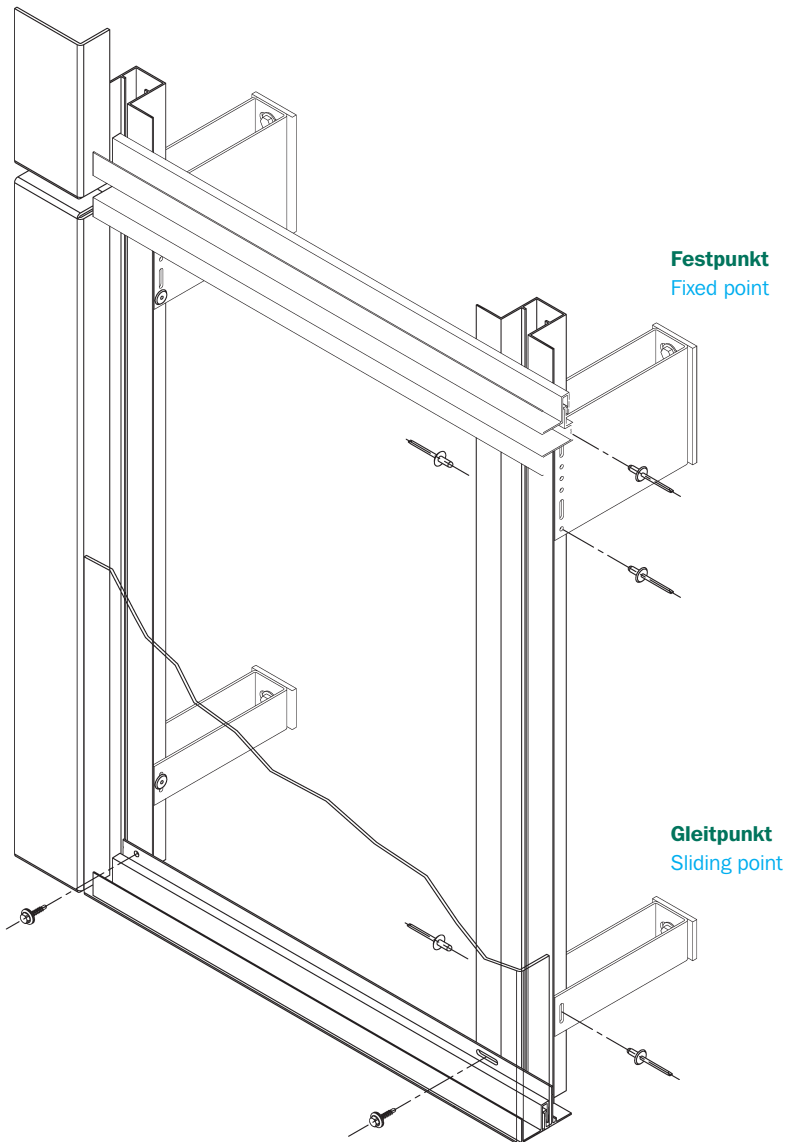
BWM ATK 106 SZ 20

Aluminium- und Aluminiumverbundplatten

Aluminium und aluminium-composite panels

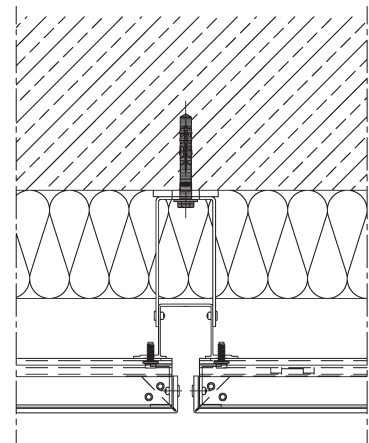
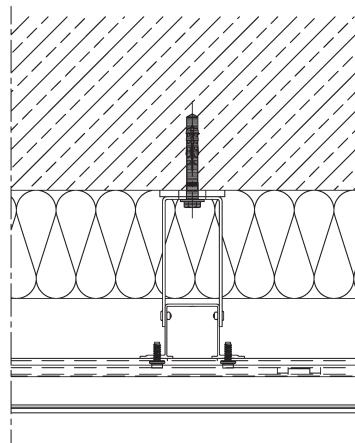
Vertikalschnitt

Vertical section



Horizontalschnitt

Horizontal section



Die Vorteile

Benefits

- **System für Aluminium- und Aluminiumverbundplatten**
- **hohe Haltekraft**
- **bewährtes System**
- **beliebige Breite der Fassadenplatten realisierbar**
- **Befestigungen nur in der Schattenfuge**
- **einfache und wirtschaftliche Montage**



- system for aluminium and aluminium-composite panels
- high resistance to forces
- reliable system
- any width of panel is applicable
- fixings only in the shadow gap
- easy and economical installation

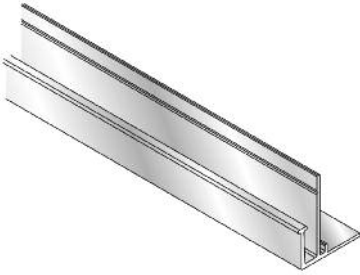


Systemteile

System components

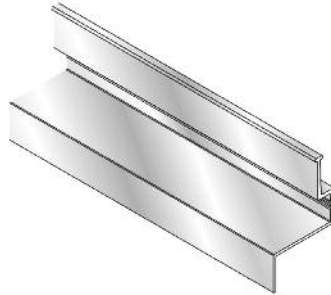
Basisprofil SZ 20

Basic-section SZ 20



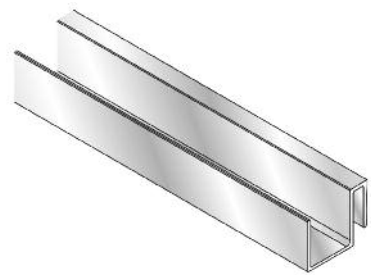
Z-Profil SZ 20

Z-section SZ 20



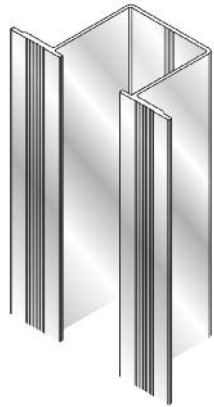
S-Profil SZ 20

S-section SZ 20



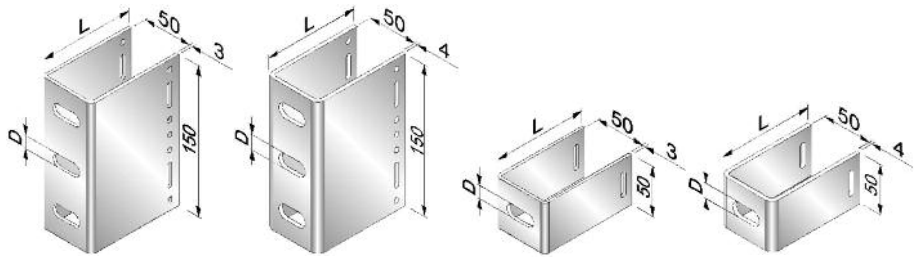
Hutprofil SZ 20

Hat section SZ 20



U-Halter Typ N LW 50

U-Brackets type N LW 50



Kunststoffclip SZ 20

Clip SZ 20



BWM-Spezialniet

SNA 5x12 K14

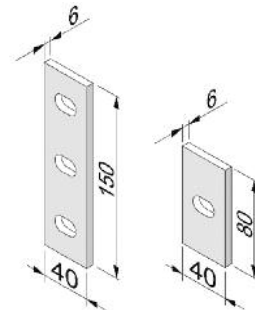
BWM-Special rivet

SNA 5x12 K14



Thermostop

Thermostop



Technische Änderungen vorbehalten.
Possibly subject to technical alterations.



BWM
Dübel +
Montagetechnik
GmbH

Ernst-Mey-Straße 1
D-70771 Leinfelden-Echterdingen
T +49 (0) 711 / 90 313-0
F +49 (0) 711 / 90 313-20
info@bwm.de · www.bwm.de