

BWM Konstruktion ATK 601

BWM Construction
ATK 601

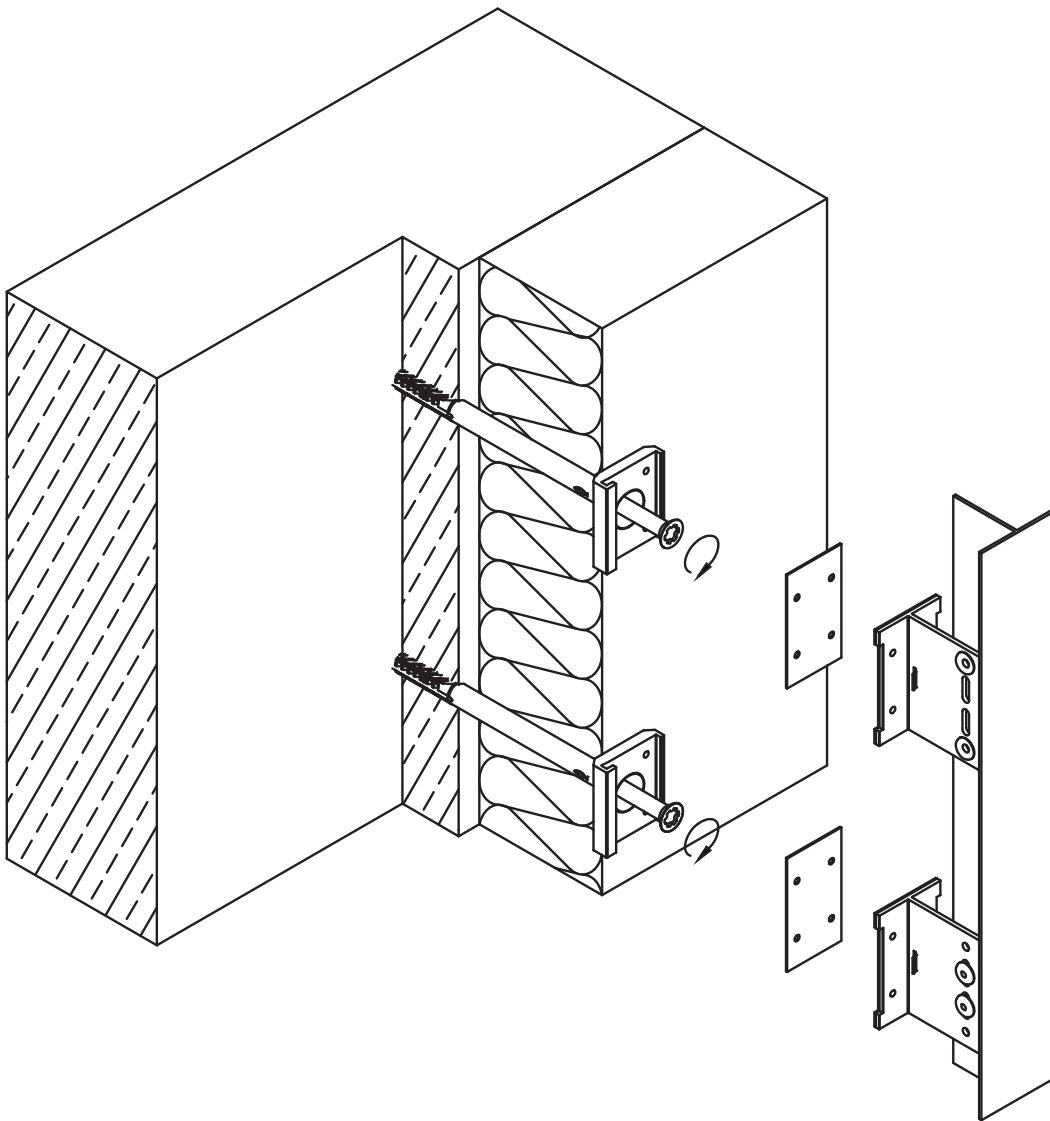


**Passivhaus-
zertifiziert!**

BWM ATK 601

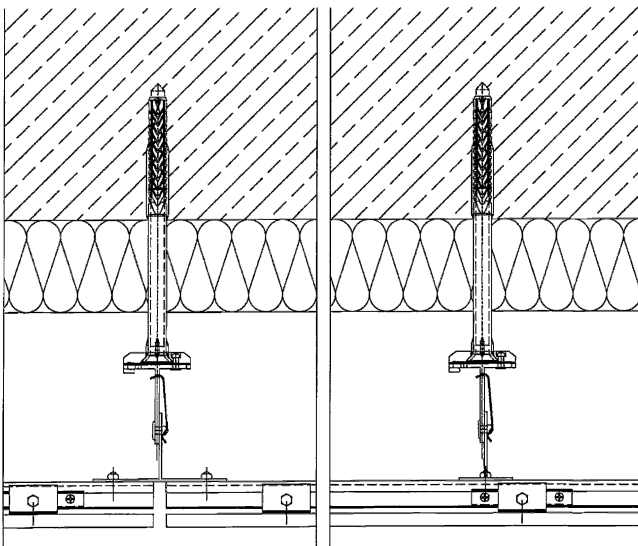
Ebene Fassadentafeln, sichtbar befestigt

Plane facade panels, visible fixing



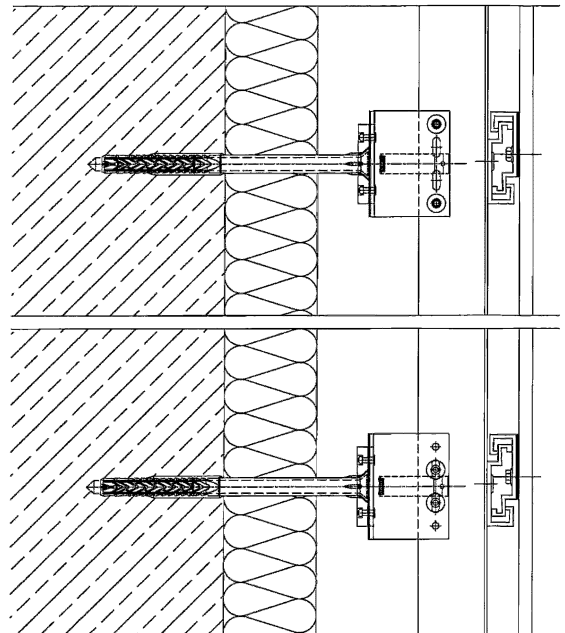
Horizontalschnitt

Horizontal section



Vertikalschnitt

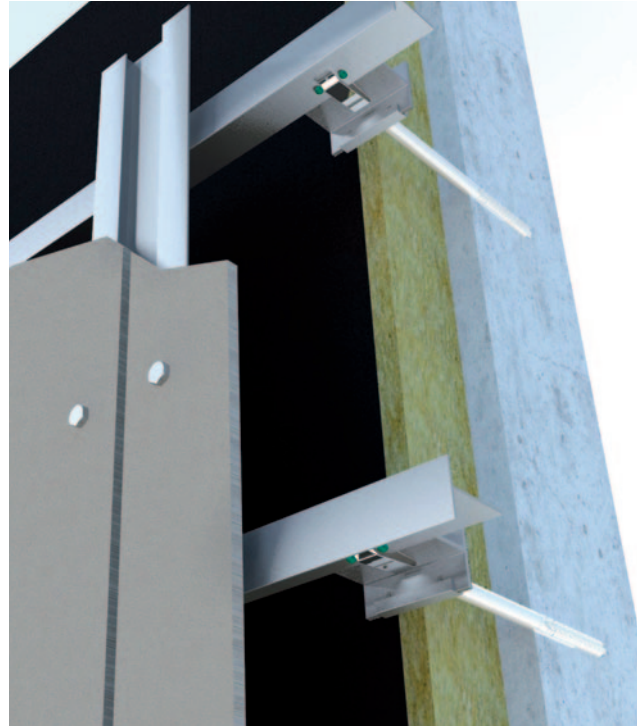
Vertical section



Die Vorteile

Benefits

- ermöglicht Sanierungen von Putz- und Wärmedämmverbundsystemen ohne diese zu entfernen
 - zertifizierte Energiespar- bzw. Passivhauskomponente
 - große Dämmstärken realisierbar (bis ca. 280 mm)
 - hohe Haltekraft
 - Fest- und Gleitpunkte ohne Querstrebe realisierbar
 - Vollmetallkonstruktion aus Aluminium, Dübelschraube Edelstahl A4 oder Stahl verz.
 - nach gültigen Normen und Richtlinien berechenbar
 - geeignet für viele verschiedene Fassadenplatten
 - Verlegung horizontal und vertikal möglich
-
- allows renovation of render system facades without removing them
 - certified energy saving/passive house component
 - applicable for all common insulation thicknesses (up to approx. 280 mm)
 - high resistance to forces
 - fixed and sliding points as cantilever arm without cross-braces applicable
 - aluminium construction, wall plug with stainless-steel or zinc-plated screw
 - statical calculation is possible according to relevant standards and guidelines
 - suitable for many different facade panels
 - vertical and horizontal layout is possible



U-Wert einer vorgehängten hinterlüfteten Fassade mit ATK 601 (Befestigungssatz Z-14/...)

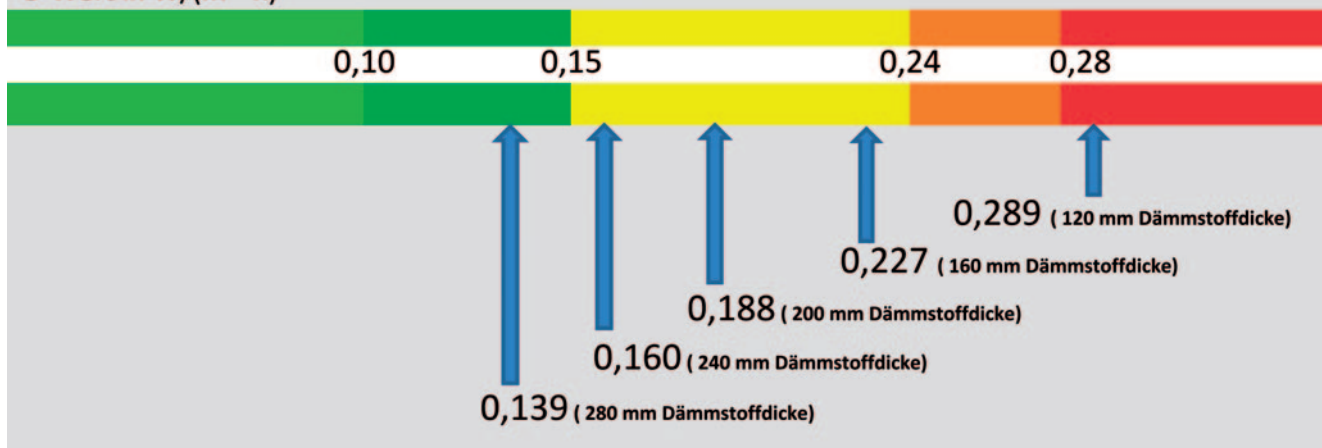
Aufbau:

200 mm Stahlbeton

Wärmedämmung Fixrock 0,033 VS

Fassadenanker \varnothing 14 mm mit Schraube \varnothing 10 mm, verz. (1,98 St/m²)

U-Wert in W/(m²*K)



U-Wert einer vorgehängten hinterlüfteten Fassade mit ATK 601 (Befestigungssatz E-14/...)

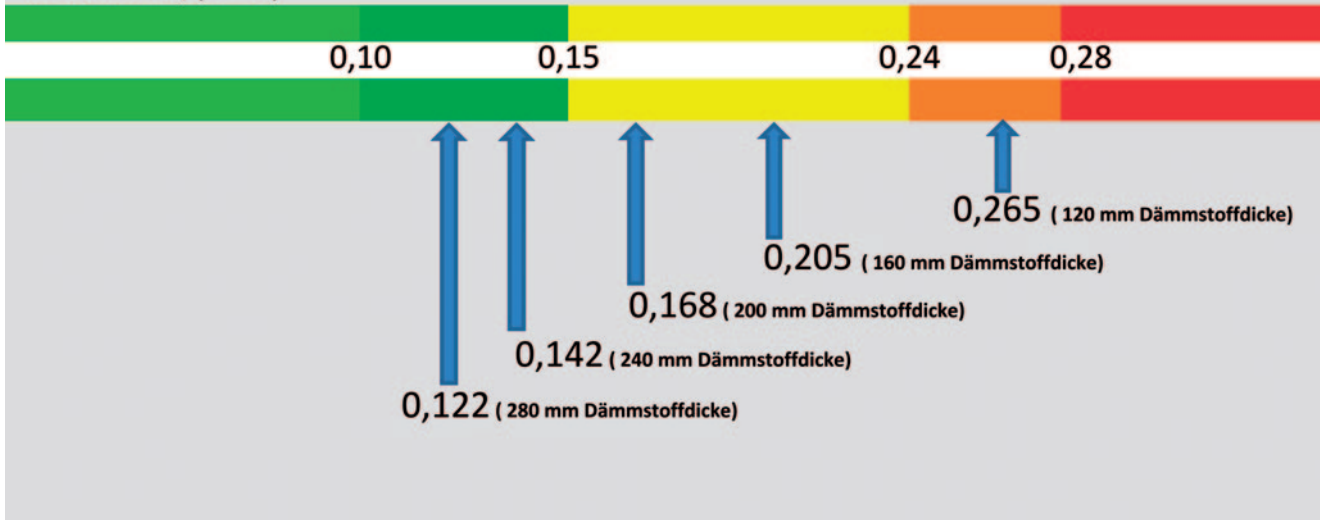
Aufbau:

200 mm Stahlbeton

Wärmedämmung Fixrock 0,033 VS

Fassadenanker \varnothing 14 mm mit Schraube \varnothing 10 mm, Edelstahl A4 (1,98 St/m²)

U-Wert in W/(m²*K)

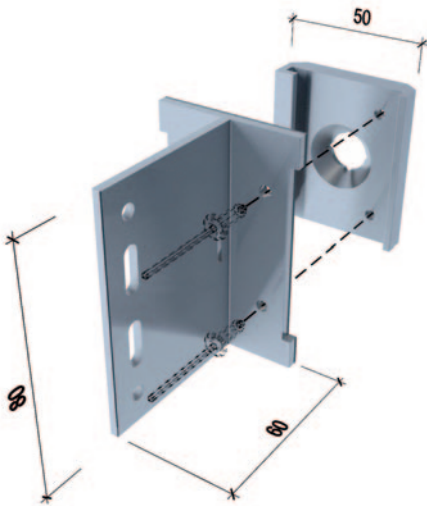


Systemteile

System components

Systemverbinder

System connector



Fischer Systemdübel

Fischer system wall-plug



Niete

Rivet



Haltefeder

Inox spline

