

ATK 100 ZeLa Click

Technische Informationen

ATK 100 ZeLa Click

Technical Information

Allgemeine bauaufsichtliche Zulassung Nr. Z-10.9-556

National Technical Approval no. Z-10.9-556

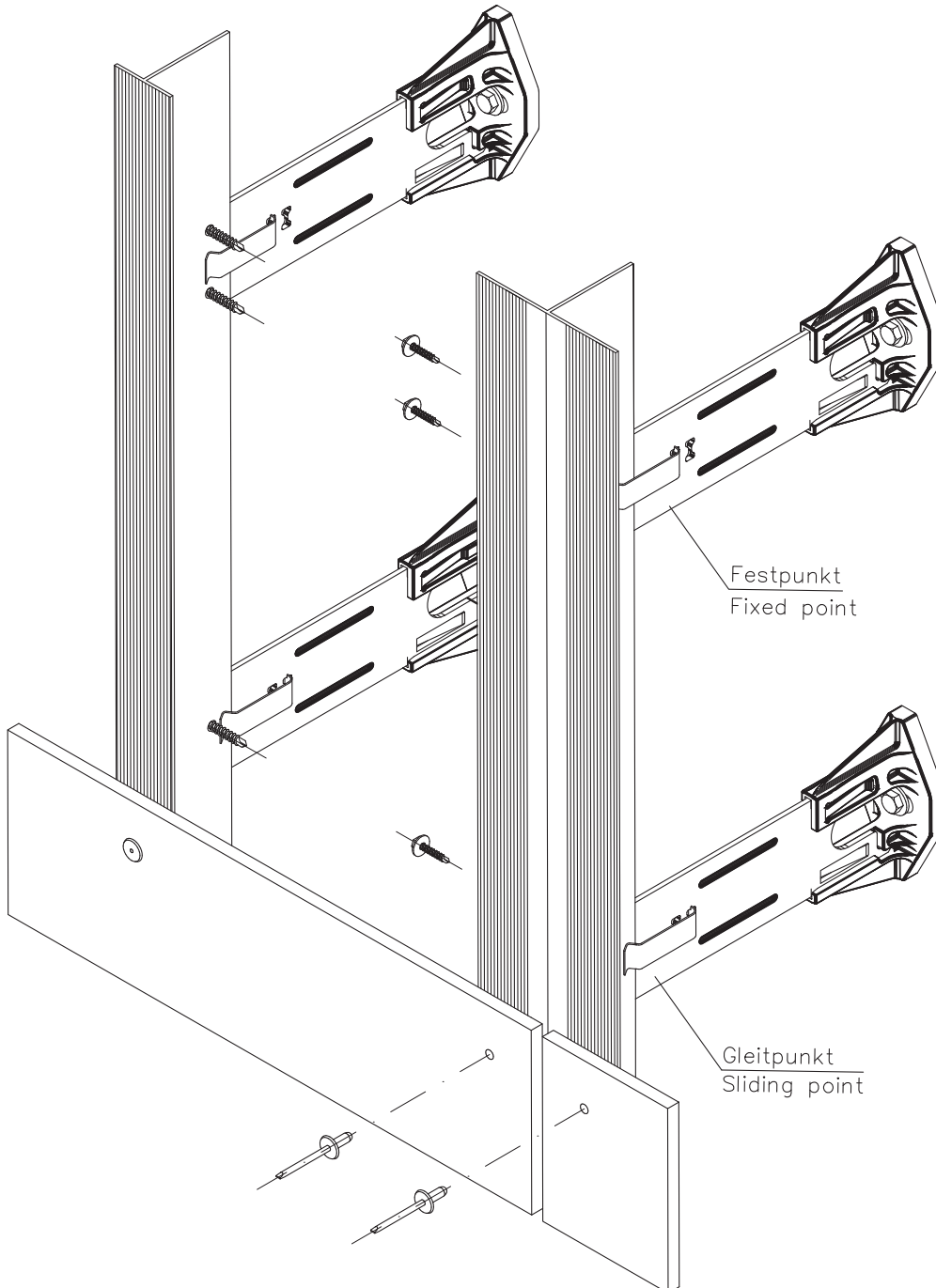


Konstruktionsbeispiel ATK 100 ZeLa Click

Construction example ATK 100 ZeLa Click

Ebene Fassadentafeln, sichtbar befestigt

Plane facade panels, visible fixing



Anwendungsbereiche

- Außenwandbekleidungen mit Anforderung normalentflammbar
- Außenwandbekleidungen mit Anforderung schwerentflammbar, wenn mit Dämmung $\geq 82,5$ mm (mind. 10 mm Überdeckung der Kunststoffkonsole), nichtbrennbar, nicht glimmend, Schmelzpunkt > 1000 °C gem. Zulassung Nr. Z-10.9-556, Abschn. 3.1.3

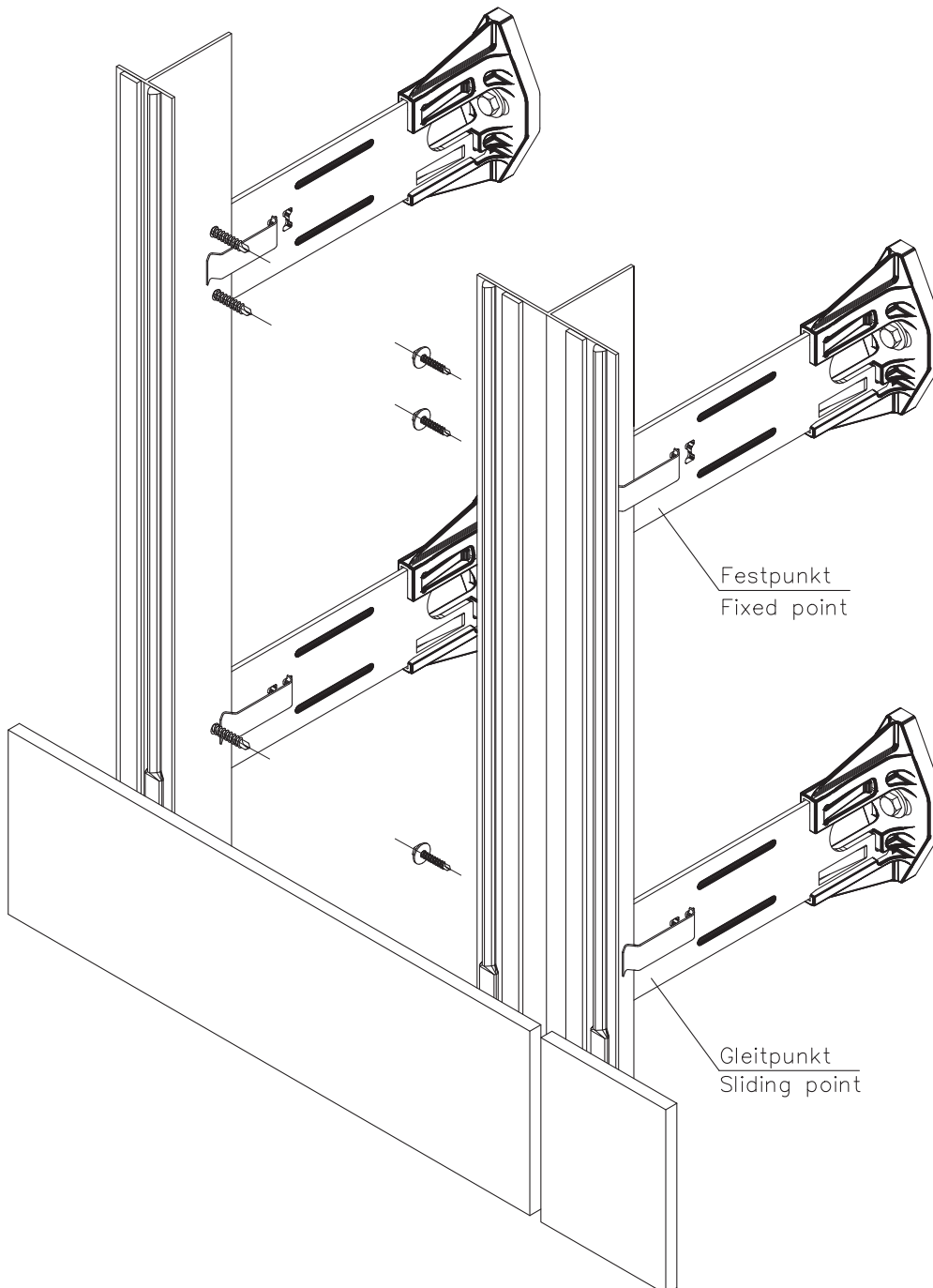
Scope of application

- rear ventilated facades where normal flammability is required
- rear ventilated facades, where flame retardant is required, if insulation-thickness is $\geq 82,5$ mm (at least min. 10 mm overlap of the plastic holder), insulation is non-combustible and non-glowing, melting point > 1000 °C acc. to approval no. Z-10.9-556, section 3.1.3

Konstruktionsbeispiel ATK 100 ZeLa Click

Construction example ATK 100 ZeLa Click

Ebene Fassadentafeln, geklebt
Plane facade panels, bonded



Anwendungsbereiche

- Außenwandbekleidungen mit Anforderung normalentflammbar
- Außenwandbekleidungen mit Anforderung schwerentflammbar, wenn mit Dämmung $\geq 82,5$ mm (mind. 10 mm Überdeckung der Kunststoffkonsole), nichtbrennbar, nicht glimmend, Schmelzpunkt > 1000 °C gem. Zulassung Nr. Z-10.9-556, Abschn. 3.1.3

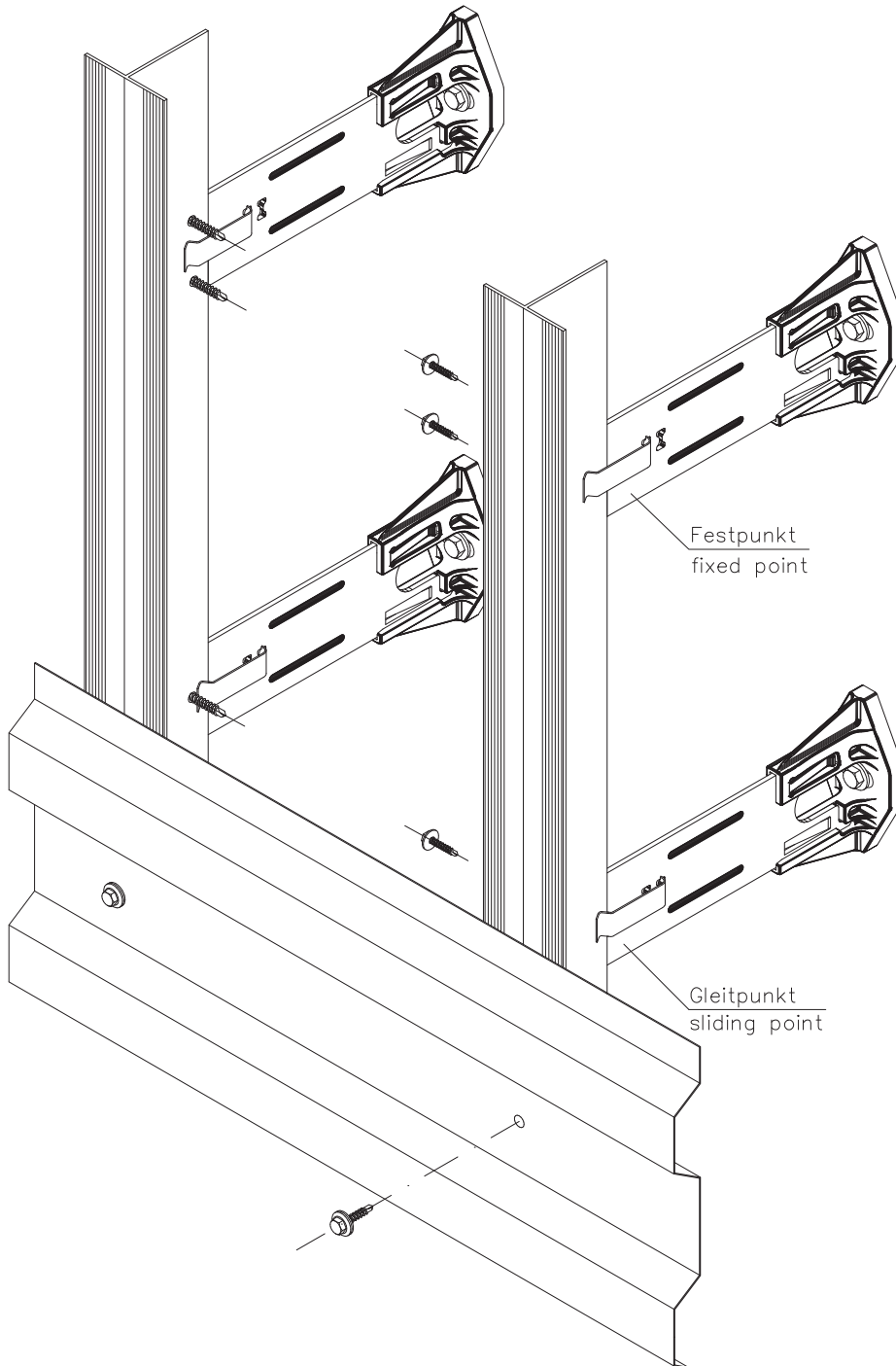
Scope of application

- rear ventilated facades where normal flammability is required
- rear ventilated facades, where flame retardant is required, if insulation-thickness is $\geq 82,5$ mm (at least min. 10 mm overlap of the plastic holder), insulation is non-combustible and non-glowing, melting point > 1000 °C acc. to approval no. Z-10.9-556, section 3.1.3

Konstruktionsbeispiel ATK 100 ZeLa Click

Construction example ATK 100 ZeLa Click

Horizontale Metall-Trapezprofile , sichtbar befestigt
Horizontal trapezoidal profiles, visible fixing



Anwendungsbereiche

- Außenwandbekleidungen mit Anforderung normalentflammbar**
- Außenwandbekleidungen mit Anforderung schwerentflammbar, wenn mit Dämmung $\geq 82,5$ mm (mind. 10 mm Überdeckung der Kunststoffkonsole), nichtbrennbar, nicht glimmend, Schmelzpunkt > 1000 °C gem. Zulassung Nr. Z-10.9-556, Abschn. 3.1.3**

Scope of application

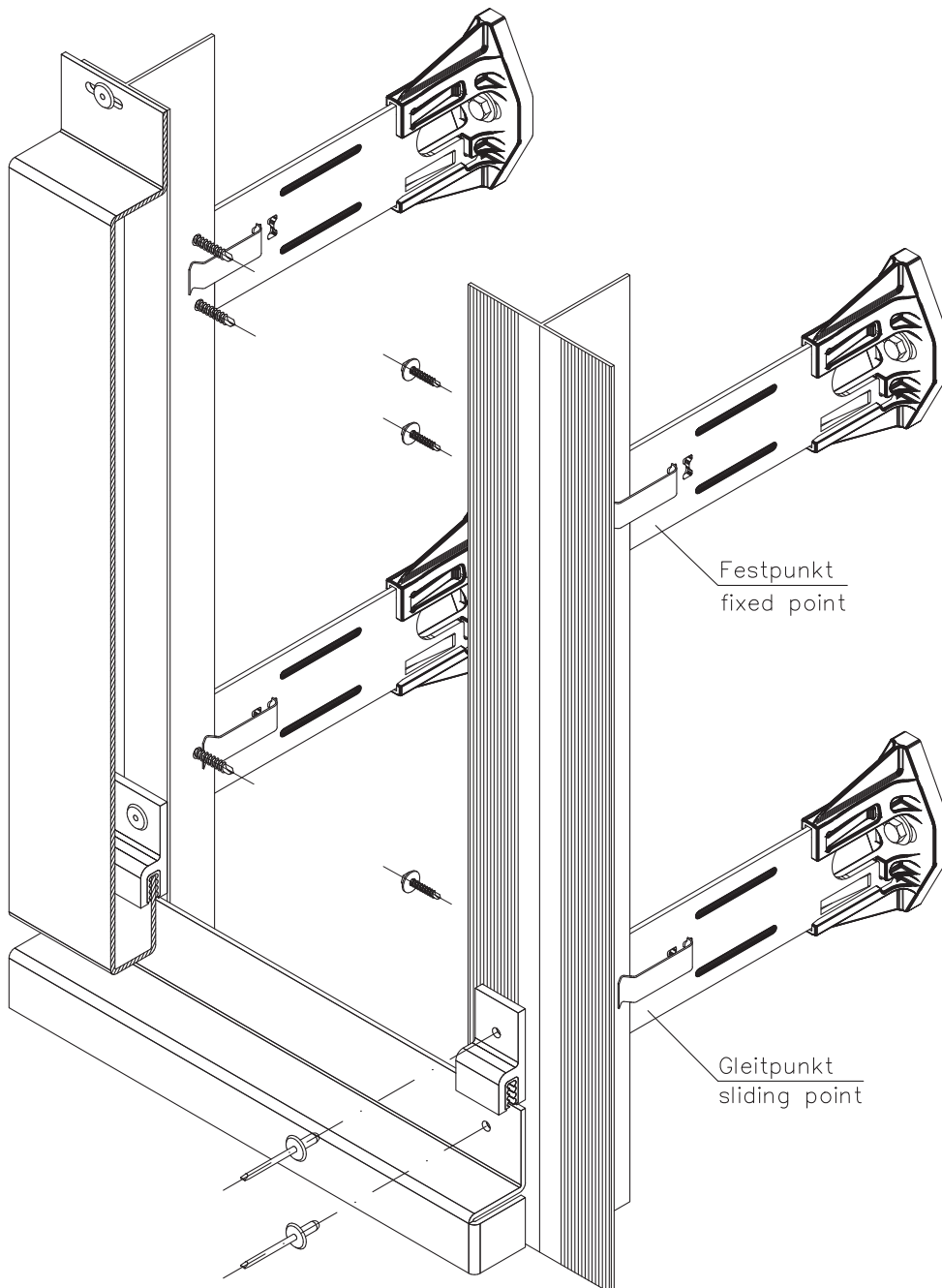
- rear ventilated facades where normal flammability is required
- rear ventilated facades, where flame retardant is required, if insulation-thickness is $\geq 82,5$ mm (at least min. 10 mm overlap of the plastic holder), insulation is non-combustible and non-glowing, melting point > 1000 °C acc. to approval no. Z-10.9-556, section 3.1.3

Konstruktionsbeispiel ATK 100 ZeLa Click

Construction example ATK 100 ZeLa Click

Metall-Paneele/Kassetten, Clip-Befestigung

Metal panels/ coffers, clip fixing



Anwendungsbereiche

- Außenwandbekleidungen mit Anforderung normalentflammbar
- Außenwandbekleidungen mit Anforderung schwerentflammbar, wenn mit Dämmung $\geq 82,5$ mm (mind. 10 mm Überdeckung der Kunststoffkonsole), nichtbrennbar, nicht glimmend, Schmelzpunkt > 1000 °C gem. Zulassung Nr. Z-10.9-556, Abschn. 3.1.3

Scope of application

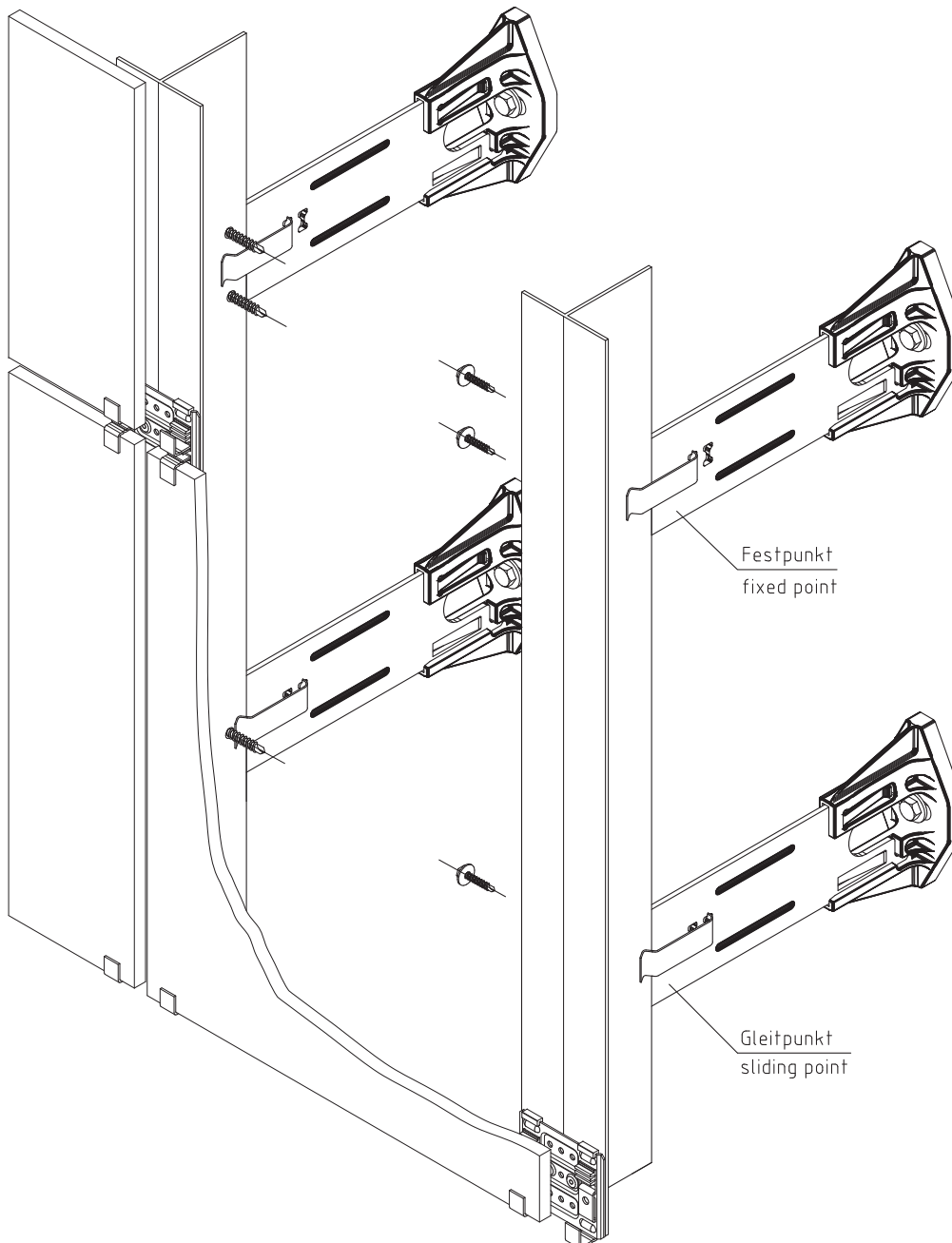
- rear ventilated facades where normal flammability is required
- rear ventilated facades, where flame retardant is required, if insulation-thickness is $\geq 82,5$ mm (at least min. 10 mm overlap of the plastic holder), insulation is non-combustible and non-glowing, melting point > 1000 °C acc. to approval no. Z-10.9-556, section 3.1.3

Konstruktionsbeispiel ATK 100 ZeLa Click

Construction example ATK 100 ZeLa Click

Ebene Platten/Keramik , Klammerbefestigung

Plane panels/ceramic tiles, clamp fixing



Anwendungsbereiche

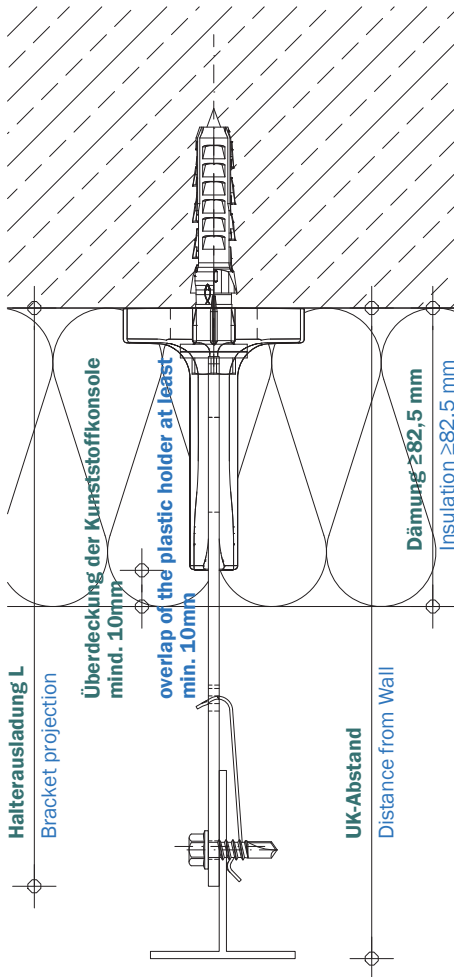
- Außenwandbekleidungen mit Anforderung normalentflammbar**
- Außenwandbekleidungen mit Anforderung schwerentflammbar, wenn mit Dämmung $\geq 82,5$ mm (mind. 10 mm Überdeckung der Kunststoffkonsole), nichtbrennbar, nicht glimmend, Schmelzpunkt > 1000 °C gem. Zulassung Nr. Z-10.9-556, Abschn. 3.1.3**

Scope of application

- rear ventilated facades where normal flammability is required
- rear ventilated facades, where flame retardant is required, if insulation-thickness is $\geq 82,5$ mm (at least min. 10 mm overlap of the plastic holder), insulation is non-combustible and non-glowing, melting point > 1000 °C acc. to approval no. Z-10.9-556, section 3.1.3

Wandabstände ATK 100 ZeLa Click

Distance from the wall ATK 100 ZeLa Click



Halterausladung L (mm) Bracket projection	UK-Abstand (mm) Distance from wall
120	122 bis /up to 152
140	142 bis /up to 172
160	162 bis /up to 192
180	182 bis /up to 212
200	202 bis /up to 232
220*	222 bis /up to 252
240*	242 bis /up to 272
260*	262 bis /up to 292
280*	282 bis /up to 312
300*	302 bis /up to 332
320*	322 bis /up to 352
340*	342 bis /up to 372

ZeLa-Schwert in Aluminium und Edelstahl verfügbar
ZeLa-strut made of aluminium and stainless steel available

***Mit Verprägungsrillen**
*With stamping grooves

Der Gleitbereich des ZeLa Click Halters beträgt ± 5,0 mm.
Bei Ansatz der Temperaturdifferenz gemäß DIN 18516-1 darf damit der Abstand vom Festpunkt zum äußeren Gleitpunkt maximal 3,00m betragen!

The sliding range of ZeLa Click brackets is ± 5,0 mm.
If a temperature difference according to DIN 18516-1 is assumed, the maximum permissible distance from the fixed point to the exterior sliding point is 3,00 m.

Anwendungsbereiche

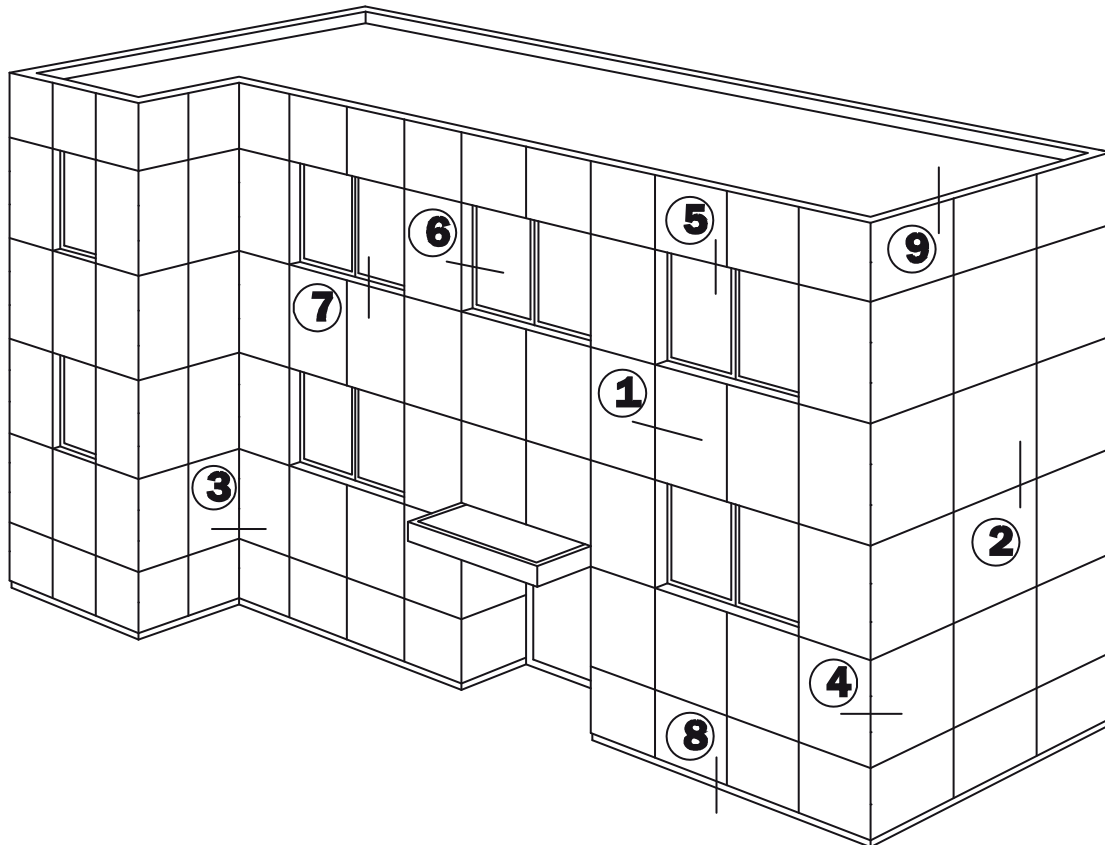
- a) Außenwandbekleidungen mit Anforderung normalentflammbar
- b) Außenwandbekleidungen mit Anforderung schwerentflammbar, wenn mit Dämmung ≥ 82,5 mm (mind. 10 mm Überdeckung der Kunststoffkonsole), nichtbrennbar, nicht glimmend, Schmelzpunkt > 1000 °C gem. Zulassung Nr. Z-10.9-556, Abschn. 3.1.3

Scope of application

- rear ventilated facades where normal flammability is required
- rear ventilated facades, where flame retardant is required, if insulation-thickness is ≥ 82,5 mm (at least min. 10 mm overlap of the plastic holder), insulation is non-combustible and non-glowing, melting point > 1000 °C acc. to approval no. Z-10.9-556, section 3.1.3

Schnittübersicht ATK 100 ZeLa Click

Section overview ATK 100 ZeLa Click



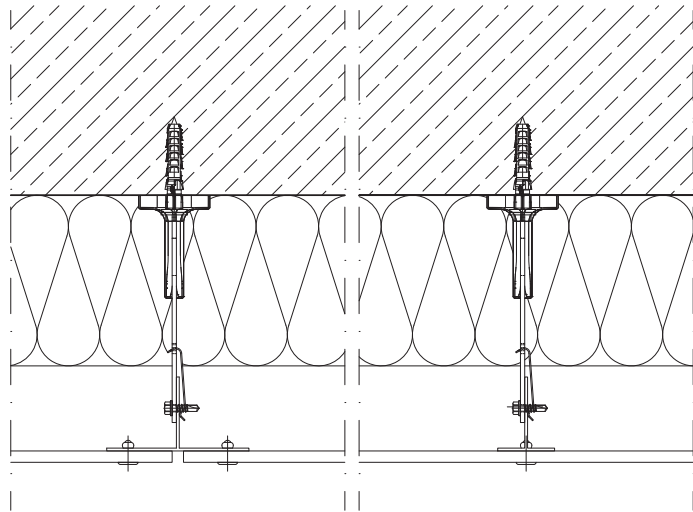
Schnitt 1 Section 1	Horizontalschnitt Horizontal section	Schnitt 6 Section 6	Fensterleibung Window embrasure
Schnitt 2 Section 2	Vertikalschnitt Vertical section	Schnitt 7 Section 7	Fensterbank Window sill
Schnitt 3 Section 3	Innenecke Internal corner	Schnitt 8 Section 8	Sockelabschluss Lower edge (bottom end)
Schnitt 4 Section 4	Außenecke External corner	Schnitt 9 Section 9	Attikaabschluss Attic connection (top end)
Schnitt 5 Section 5	Jalousiekasten Roller-blind box		

Schnitte ATK 100 ZeLa Click

Sections ATK 100 ZeLa Click

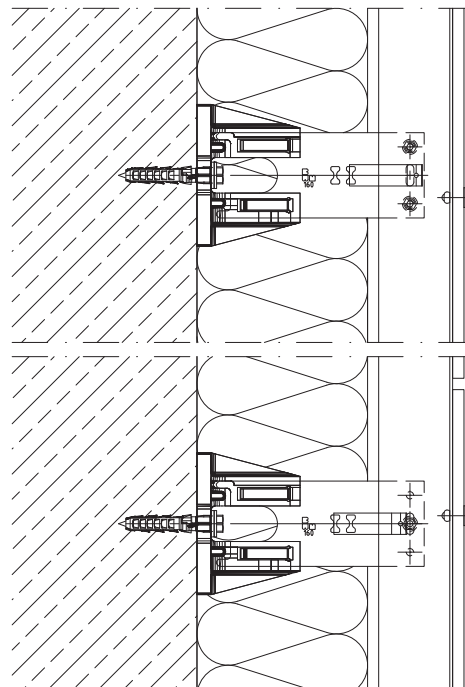
Schnitt 1 Horizontalschnitt

Section 1 Horizontal section



Schnitt 2 Vertikalschnitt

Section 2 Vertical section



Angrenzende Bauteile sind hier nur schematisch dargestellt.
Die konkrete Detailsausbildung ist unter Beachtung von Normen,
Vorschriften und Richtlinien objektbezogen separat zu planen.

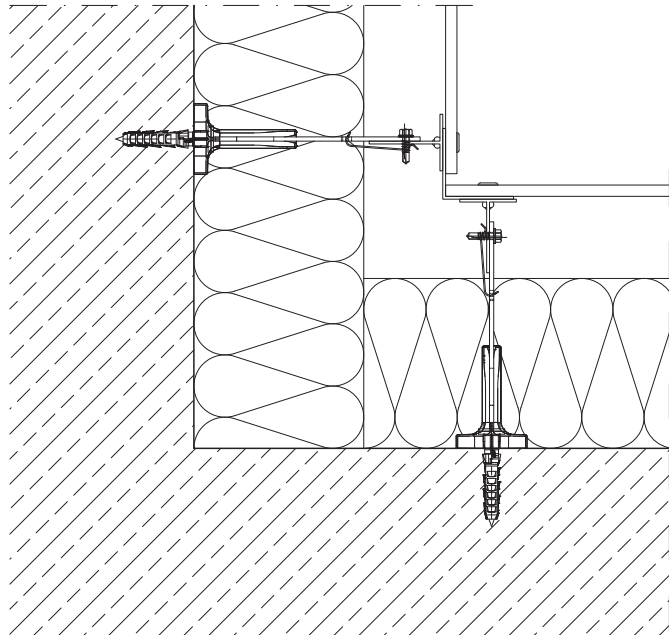
Adjacent components are shown here only schematically. The concrete details
are to be planned separately in respect of the particular building involved.
This must be done in accordance with the relevant standards, regulations and
guidelines.

Schnitte ATK 100 ZeLa Click

Sections ATK 100 ZeLa Click

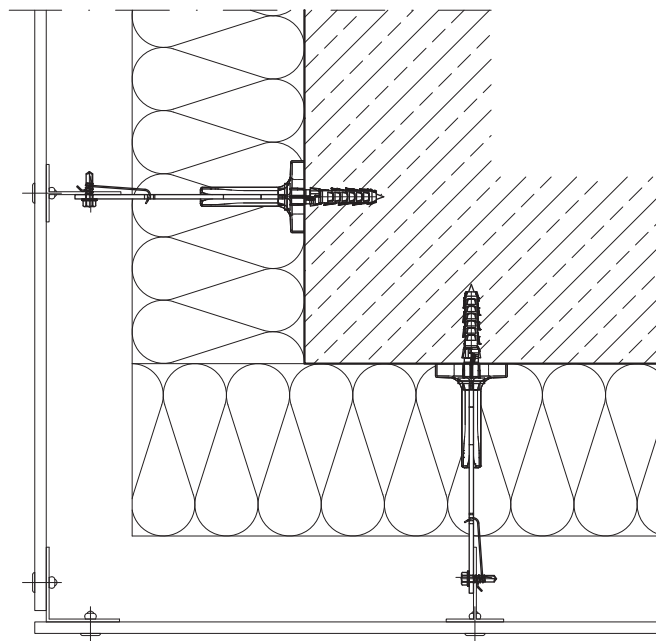
Schnitt 3 Innenecke

Section 3 Internal corner



Schnitt 4a Außenecke

Section 4a External corner



Angrenzende Bauteile sind hier nur schematisch dargestellt.
Die konkrete Detaillausbildung ist unter Beachtung von Normen,
Vorschriften und Richtlinien objektbezogen separat zu planen.

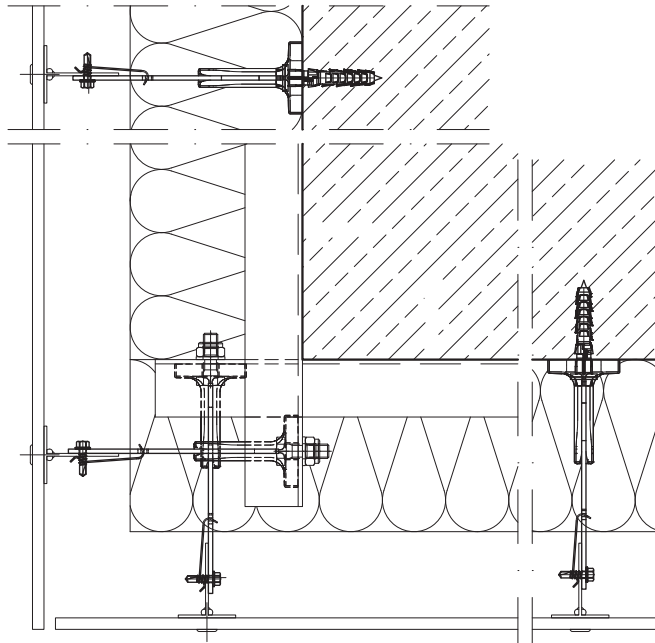
Adjacent components are shown here only schematically. The concrete details
are to be planned separately in respect of the particular building involved.
This must be done in accordance with the relevant standards, regulations and
guidelines.

Schnitte ATK 100 ZeLa Click

Sections ATK 100 ZeLa Click

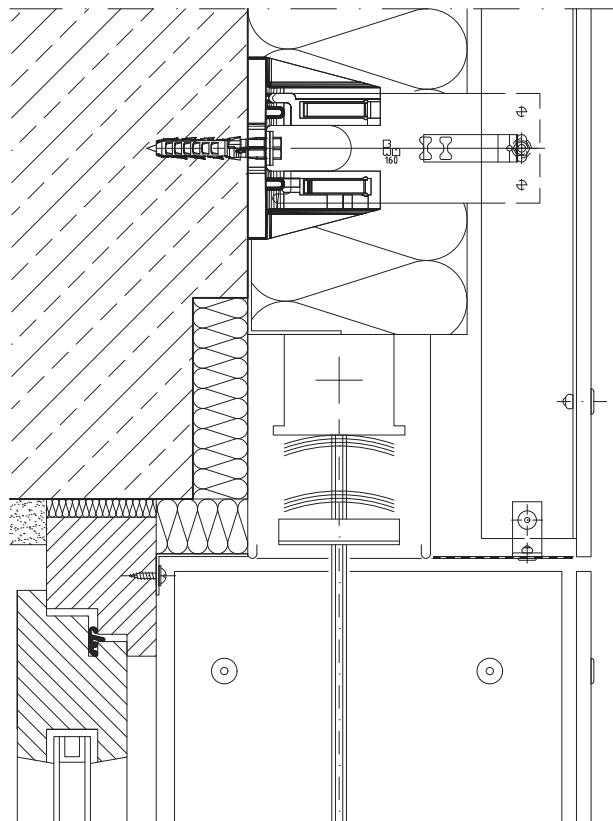
Schnitt 4b Außenecke

Section 4b External corner



Schnitt 5 Jalousiekasten

Section 5 Roller-blind box



Angrenzende Bauteile sind hier nur schematisch dargestellt.
Die konkrete Detailausbildung ist unter Beachtung von Normen,
Vorschriften und Richtlinien objektbezogen separat zu planen.

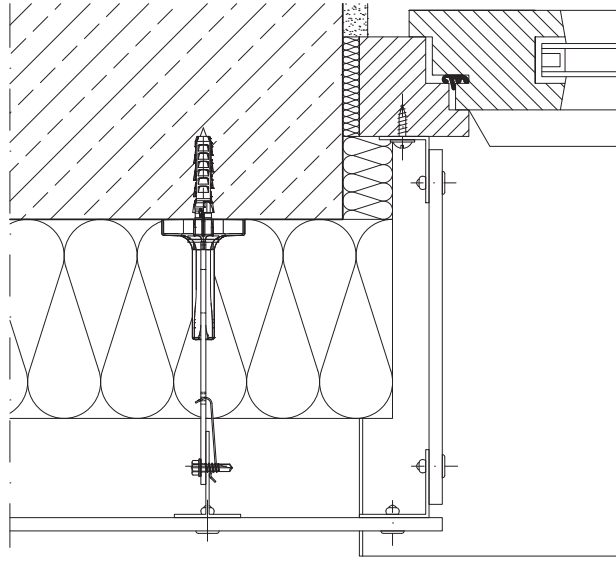
Adjacent components are shown here only schematically. The concrete details
are to be planned separately in respect of the particular building involved.
This must be done in accordance with the relevant standards, regulations and
guidelines.

Schnitte ATK 100 ZeLa Click

Sections ATK 100 ZeLa Click

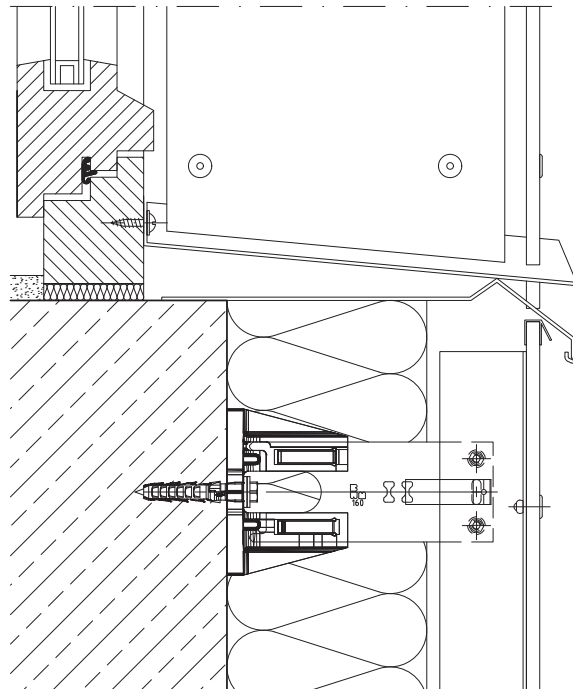
Schnitt 6 Fensterleibung

Section 6 Window embrasure



Schnitt 7 Fensterbank

Section 7 Window sill



Angrenzende Bauteile sind hier nur schematisch dargestellt.
Die konkrete Detailsausbildung ist unter Beachtung von Normen,
Vorschriften und Richtlinien objektbezogen separat zu planen.

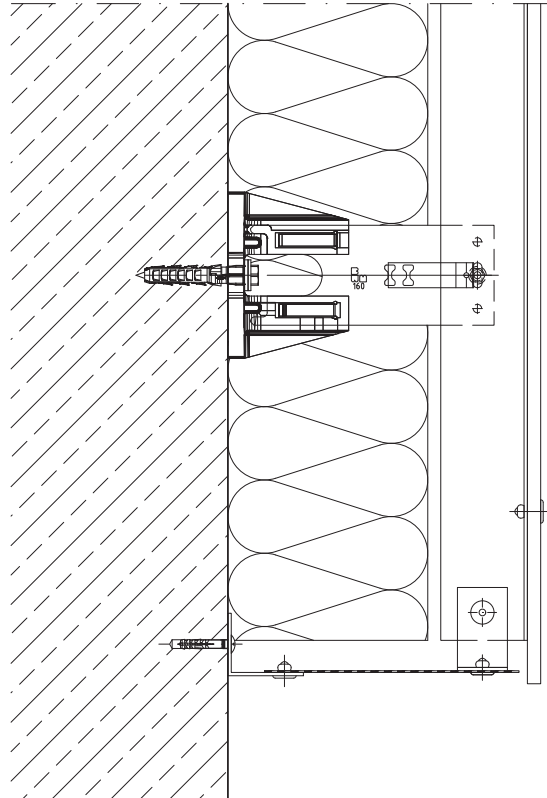
Adjacent components are shown here only schematically. The concrete details
are to be planned separately in respect of the particular building involved.
This must be done in accordance with the relevant standards, regulations and
guidelines.

Schnitte ATK 100 ZeLa Click

Sections ATK 100 ZeLa Click

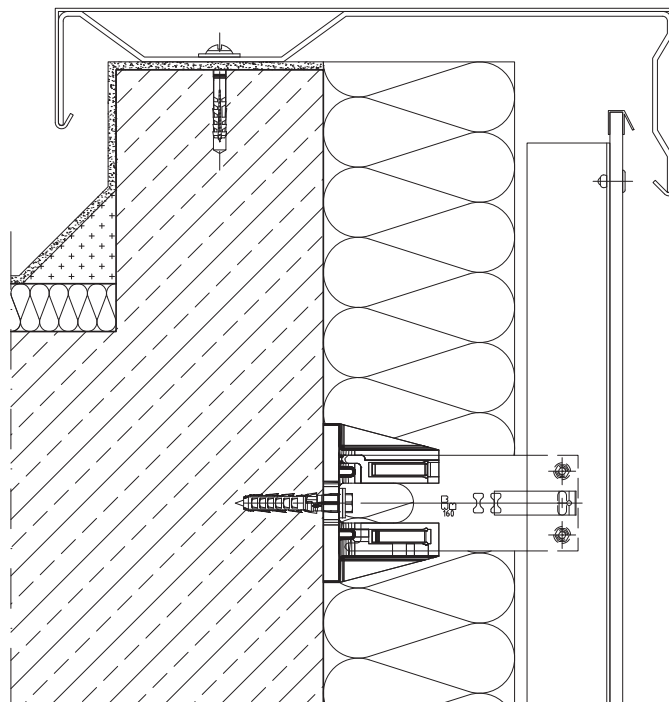
Schnitt 8 Sockelabschluss

Section 8 Lower edge



Schnitt 9 Attikaabschluss

Section 9 Attic connection



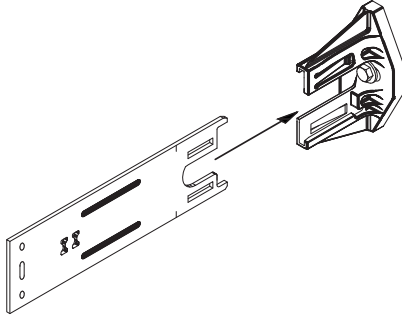
Angrenzende Bauteile sind hier nur schematisch dargestellt.
 Die konkrete Detaillausbildung ist unter Beachtung von Normen,
 Vorschriften und Richtlinien objektbezogen separat zu planen.

Adjacent components are shown here only schematically. The concrete details
 are to be planned separately in respect of the particular building involved.
 This must be done in accordance with the relevant standards, regulations and
 guidelines.

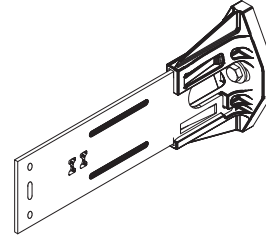
Montagefolge ATK 100 ZeLa Click

Mounting sequence ATK 100 ZeLa Click

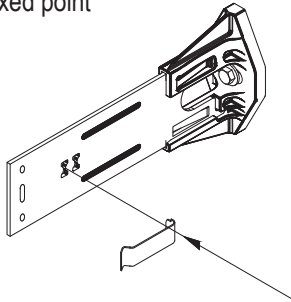
1



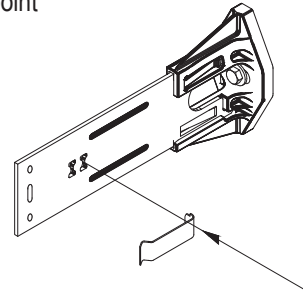
2



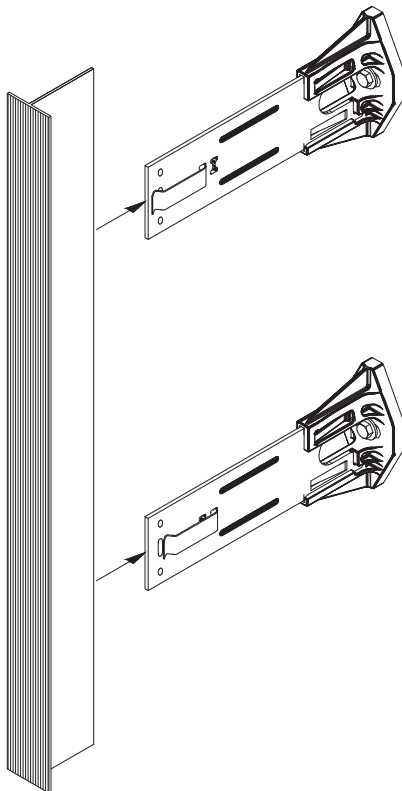
3a Festpunkt / fixed point



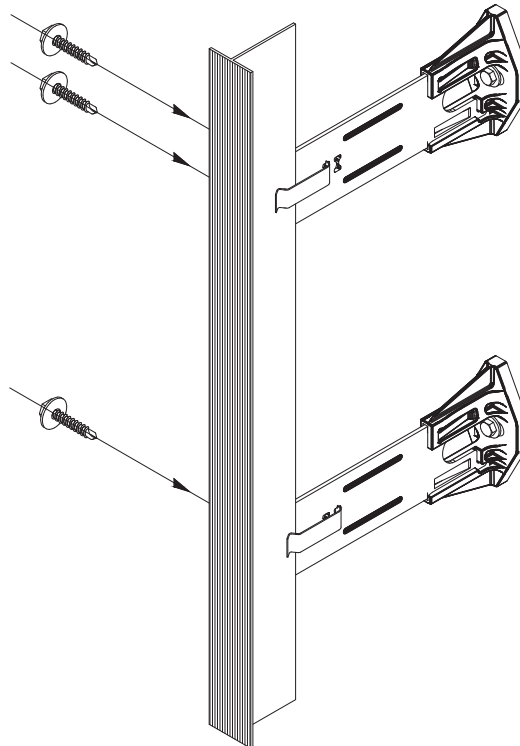
3b Gleitpunkt / sliding point



4



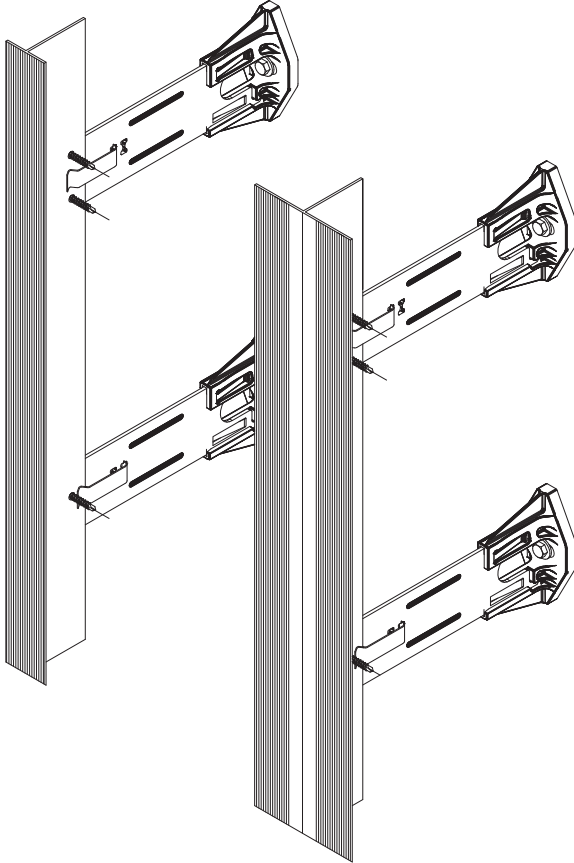
5



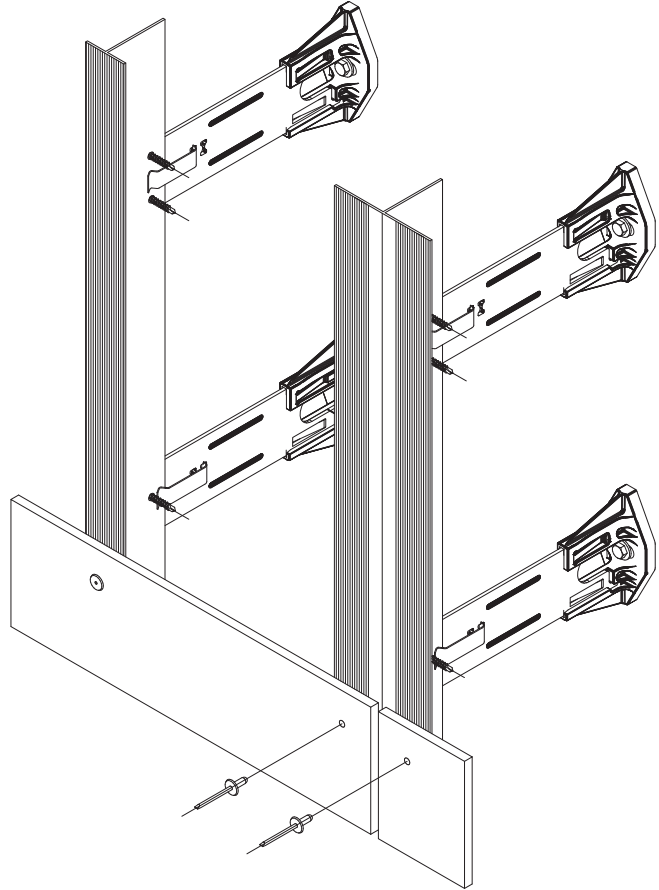
Montagefolge ATK 100 ZeLa Click

Mounting sequence ATK 100 ZeLa Click

6

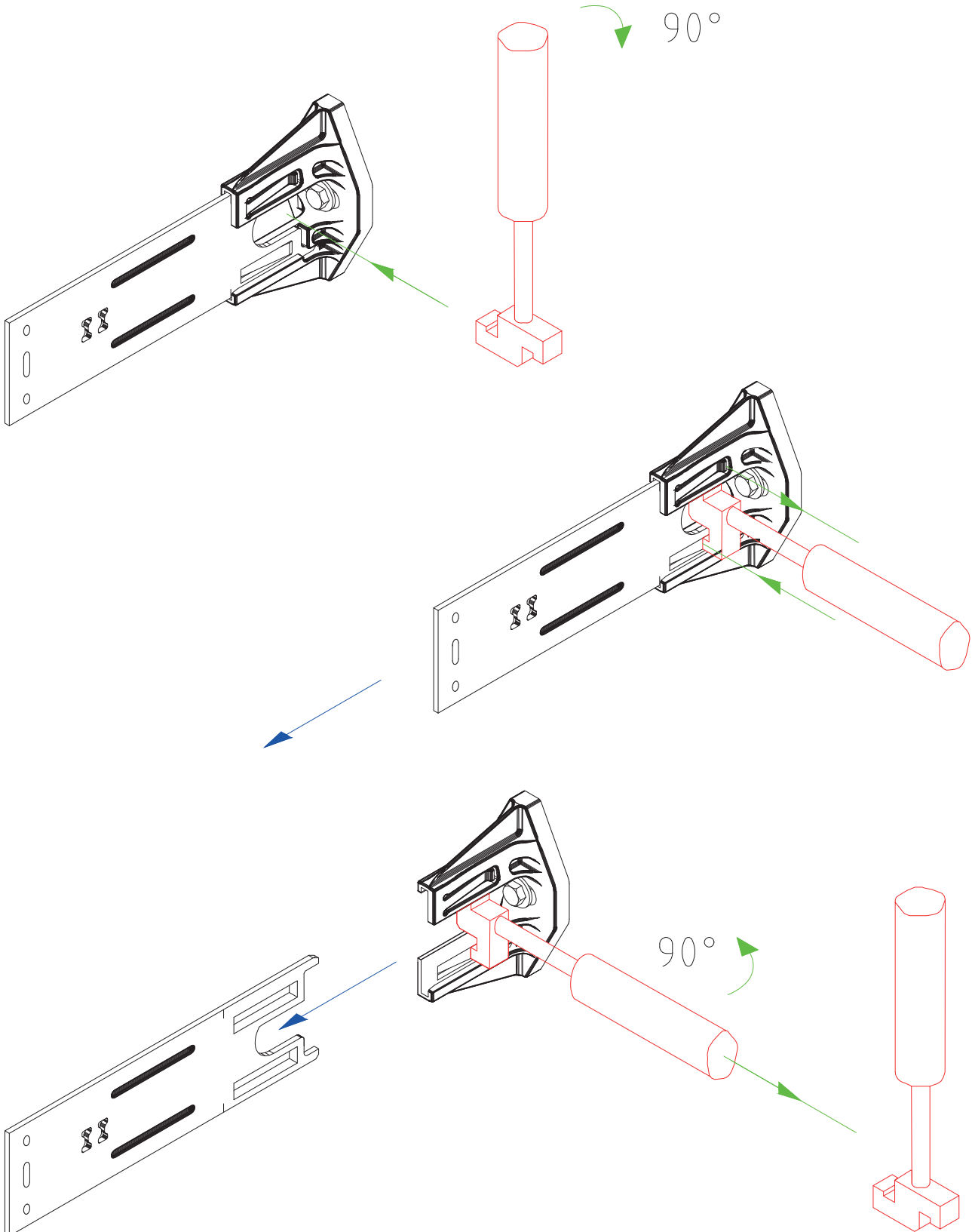


7



Demontagefolge ATK 100 ZeLa Click

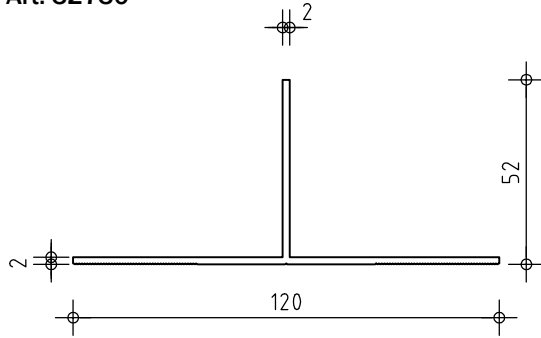
Demounting sequence ATK 100 ZeLa Click



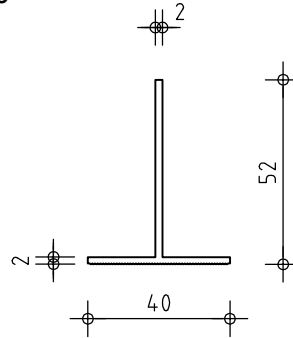
Tragprofile ATK 100 ZeLa Click

Support sections ATK 100 ZeLa Click

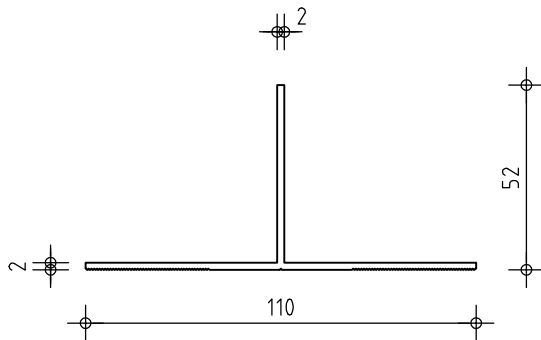
T120/ 52/ 2
 Art. 32730



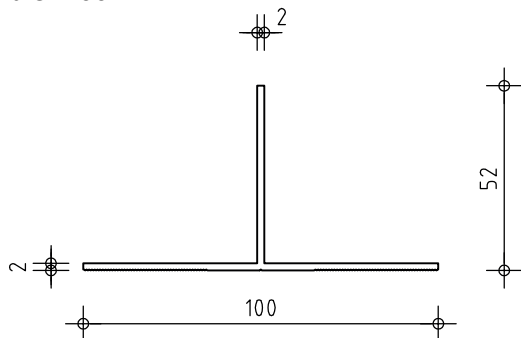
T40/ 52/ 2
 Art. 32740



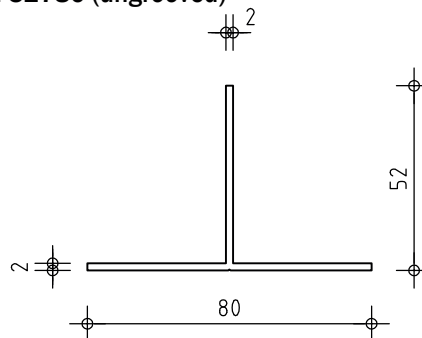
T110/ 52/ 2
 Art. 32713



T100/ 52/ 2
 Art. 32700



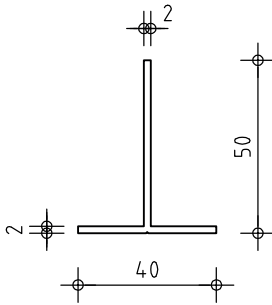
T80/ 52/ 2 (glatt)
 Art. 32780 (ungrooved)



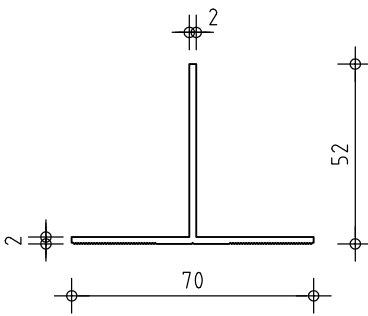
Tragprofile ATK 100 ZeLa Click

Support sections ATK 100 ZeLa Click

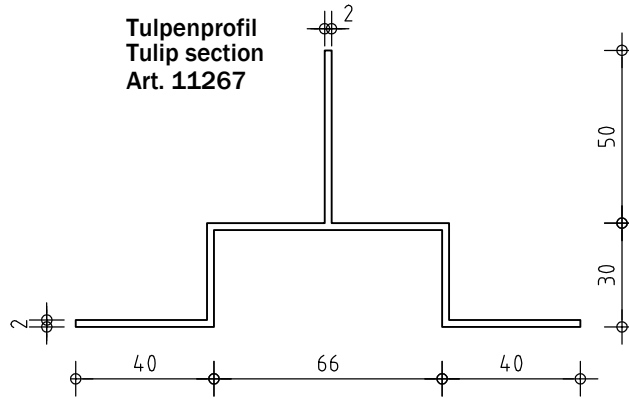
T40/ 50/ 2 (glatt)
 Art. 62740 (ungrooved)



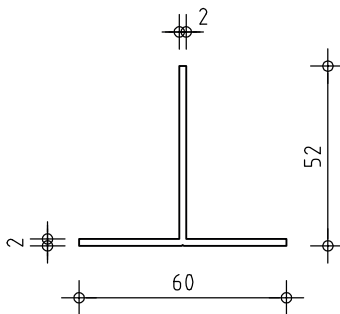
T70/ 52/ 2
 Art. 32770



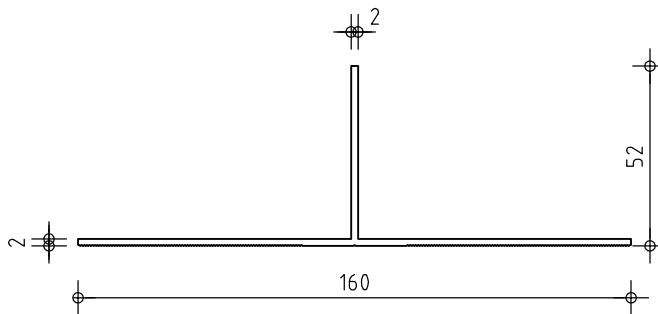
Tulpenprofil
 Tulip section
 Art. 11267



T60/ 52/ 2 (glatt)
 Art. 32710 (ungrooved)



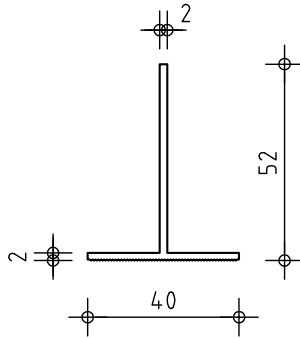
T160/ 52/ 2
 Art. 32760



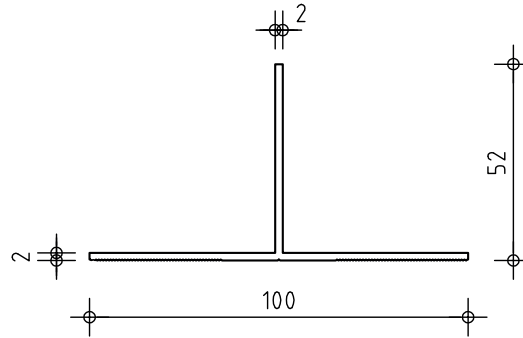
Tragprofile ATK 100 ZeLa Click (schwarz eloxiert)

Support sections ATK 100 ZeLa Click (black anodized)

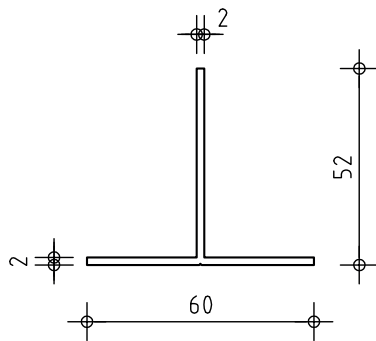
T40/ 52/ 2
 Art. S632739



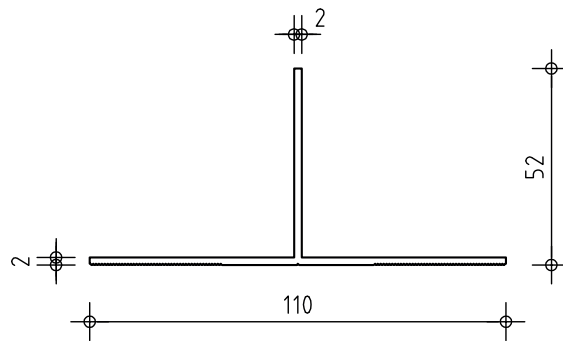
T100/ 52/ 2
 Art. S632737



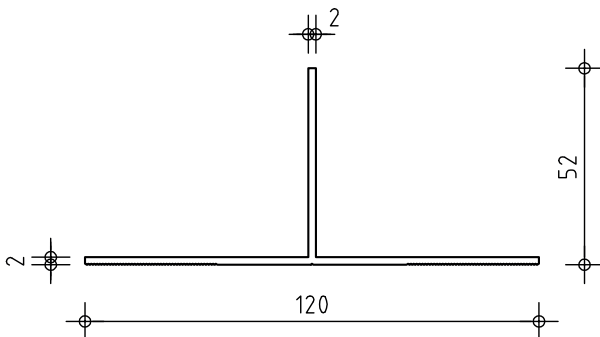
T60/ 52/ 2 (glatt)
 Art. S632711 (ungrooved)



T110/ 52/ 2
 Art. S632713



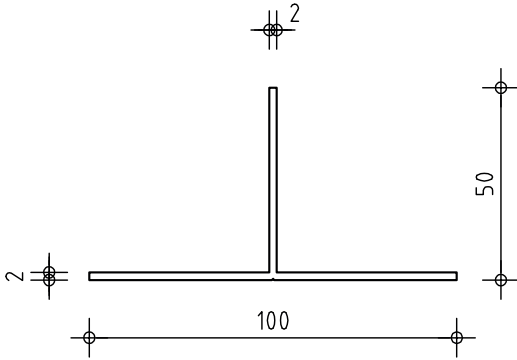
T120/ 52/ 2
 Art. S632731



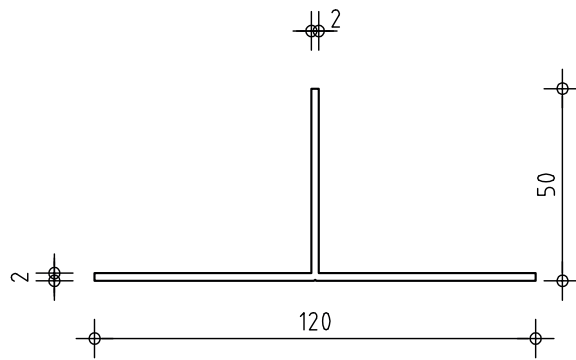
Tragprofile ATK 100 ZeLa Click

Support sections ATK 100 ZeLa Click

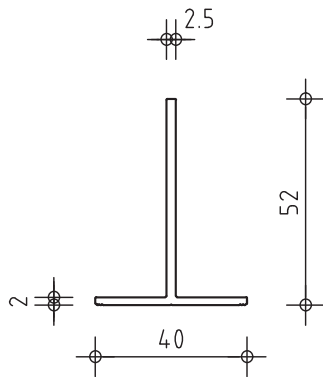
T100/ 50/ 2 (glatt)
 Art. 62700 (ungrooved)



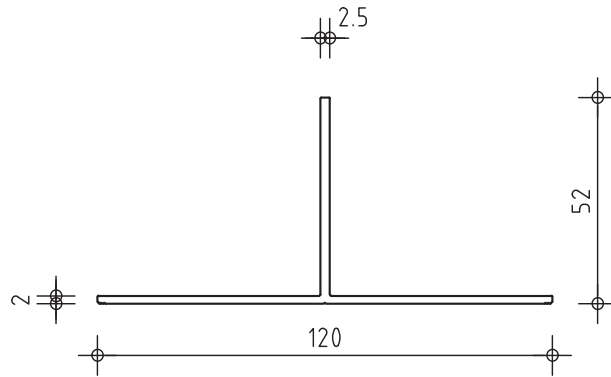
T120/ 50/ 2 (glatt)
 Art. 62730 (ungrooved)



T40/ 52/ 2,5 (glatt)
 Art. 32745 (ungrooved)



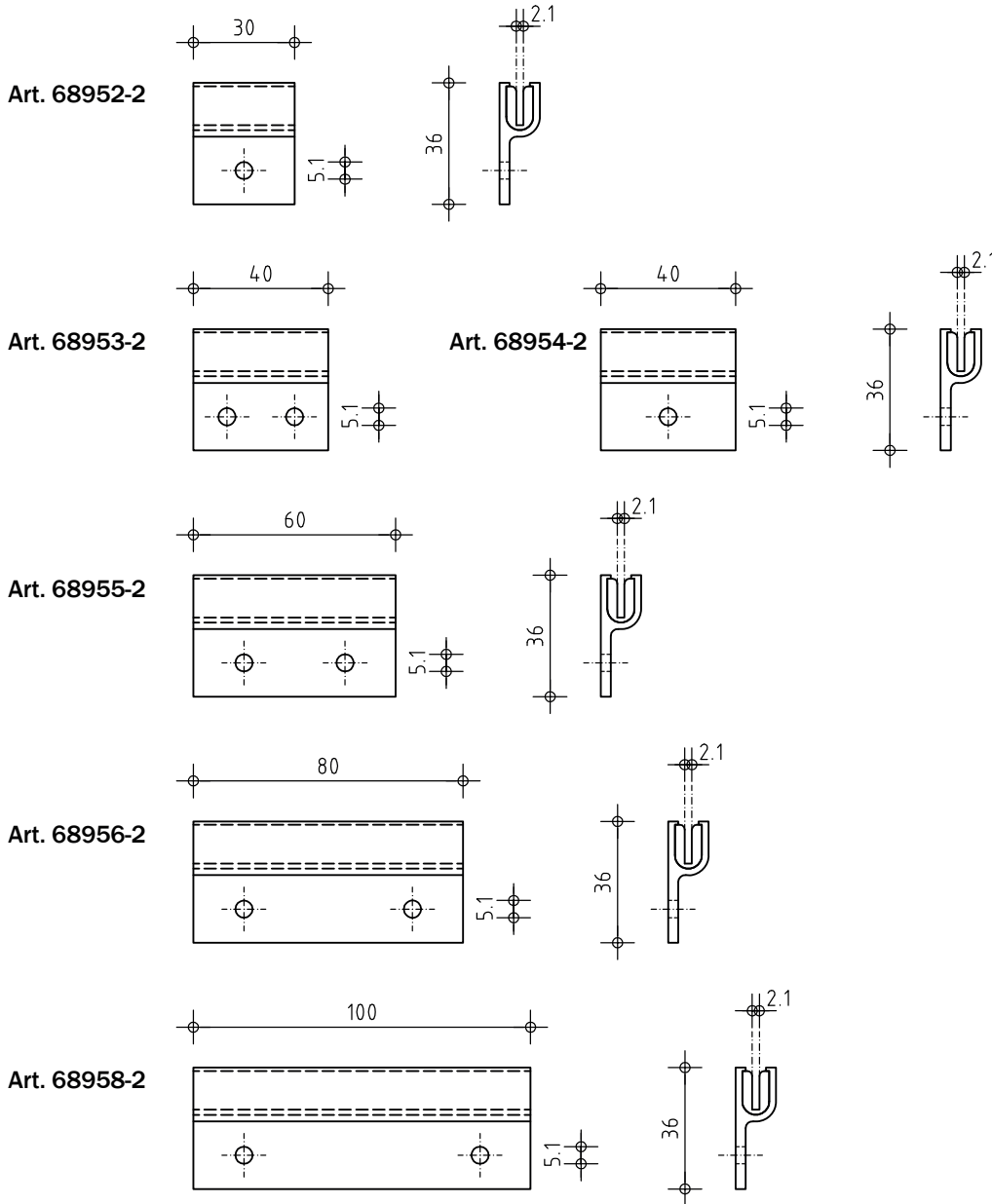
T120/ 52/ 2,5 (glatt)
 Art. 32735 (ungrooved)



Clip 107

Clip 107

Material: EN AW 6063 T 66 / TPE TR 91
 Zur Befestigung von 2mm Kassetten und Paneelen
 for fixing of 2mm coffers and panels



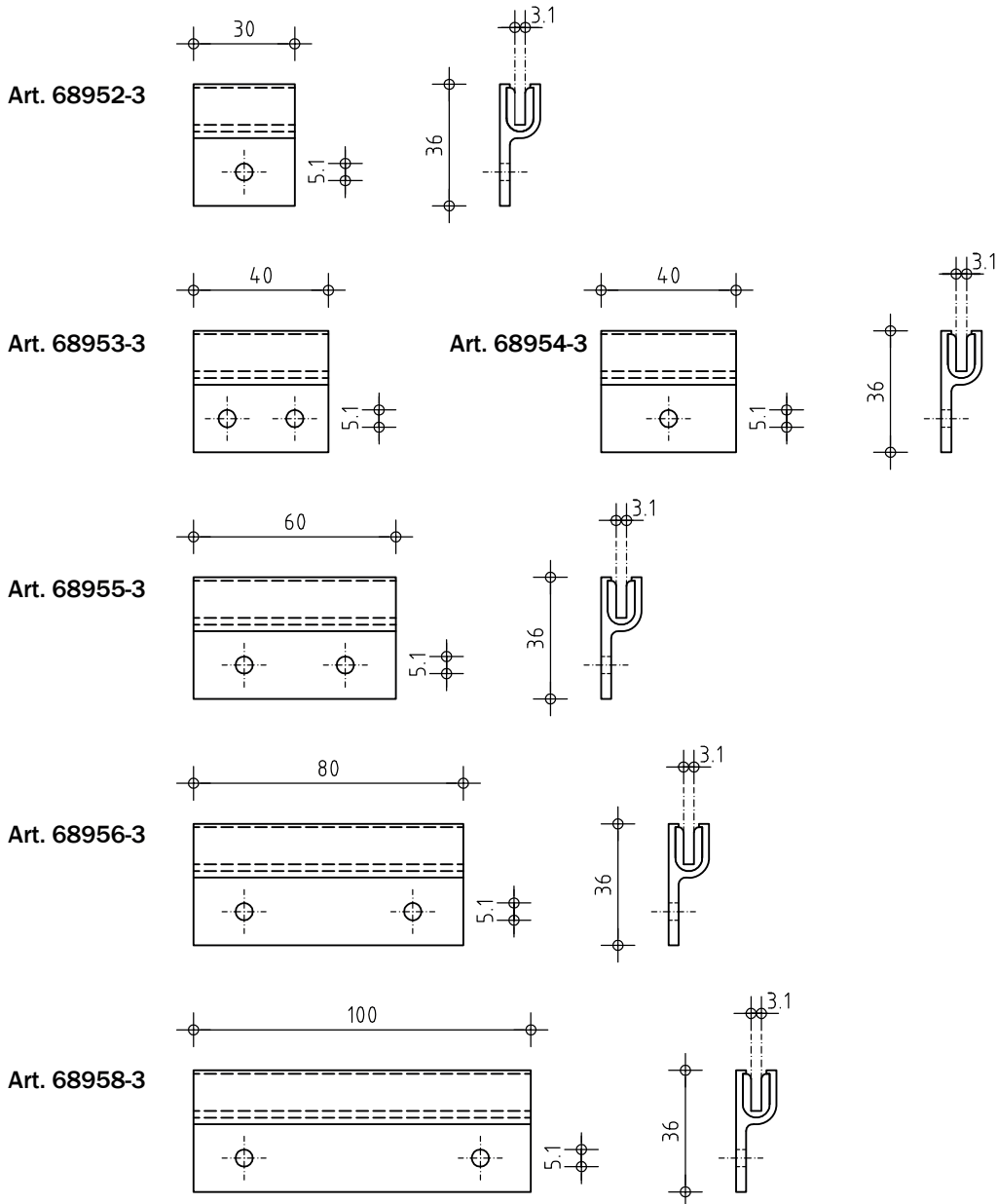
Andere Längen auf Anfrage
Further dimensions on demand

Clip 107

Clip 107

Material: EN AW 6063 T 66 / TPE TR 91

Zur Befestigung von 3mm Kassetten und Paneelen
for fixing of 3mm coffers and panels



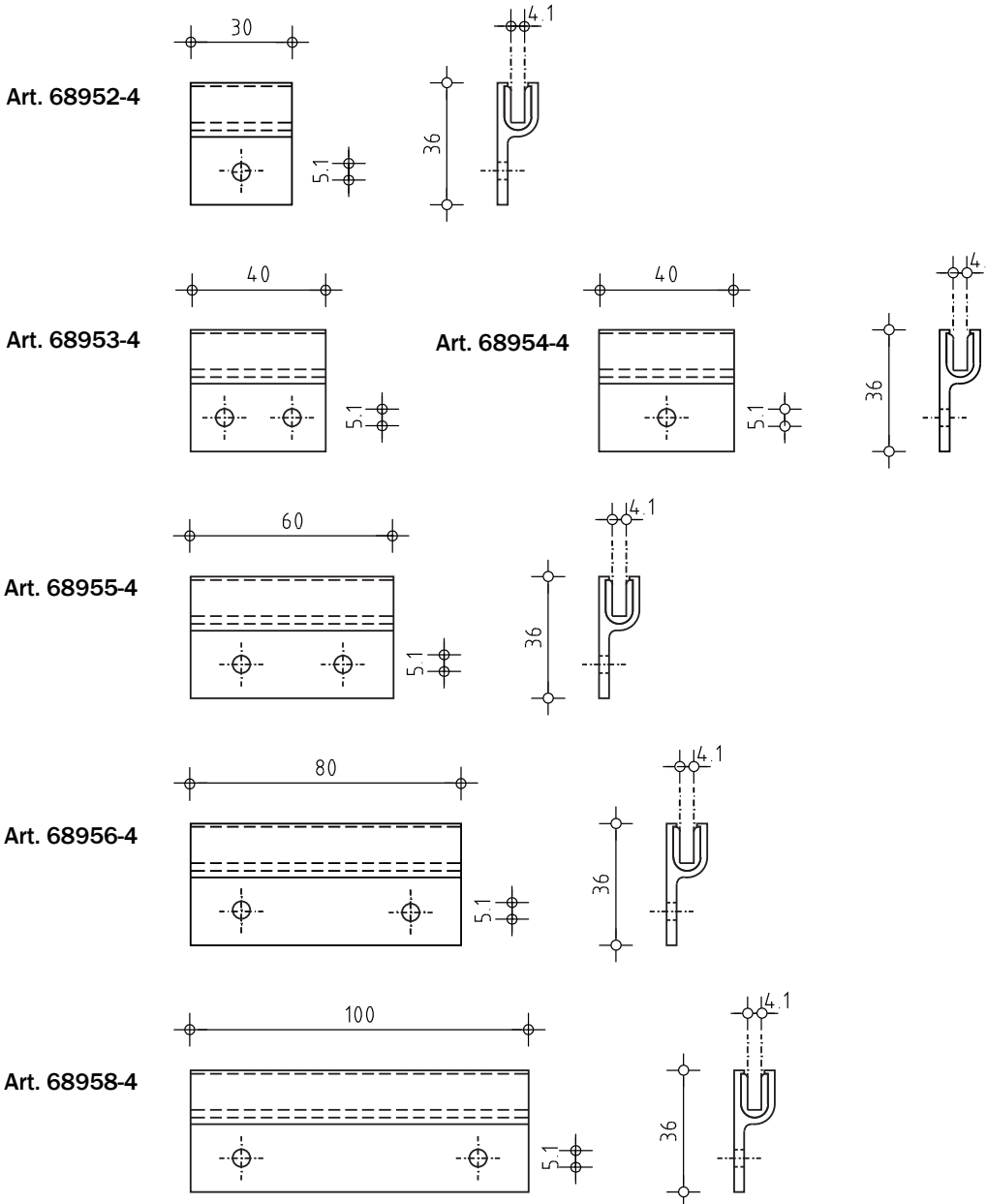
Andere Längen auf Anfrage
Further dimensions on demand

Clip 107

Clip 107

Material: EN AW 6063 T 66 / TPE TR 91

Zur Befestigung von 4mm Kassetten und Paneelen
for fixing of 4mm coffers and panels



Andere Längen auf Anfrage
Further dimensions on demand

Wandkonsole ATK 100 ZeLa Click

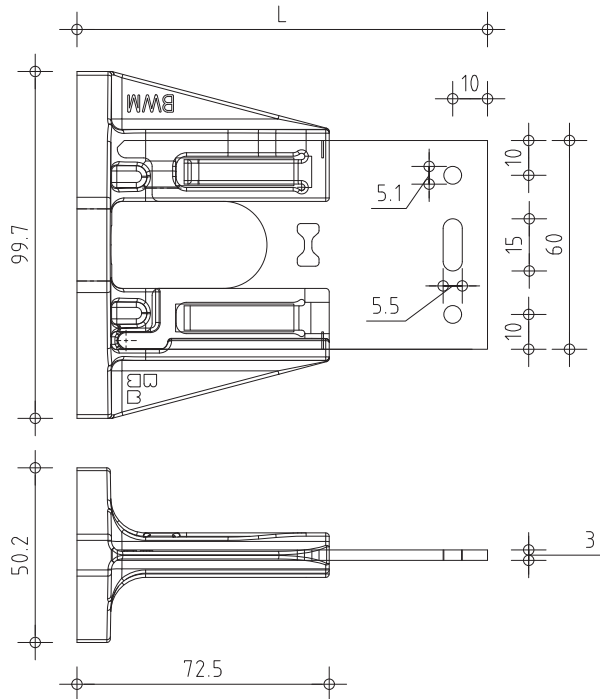
Facade holder ATK 100 ZeLa Click

Material: Ultramid A3WG10/Aluminium

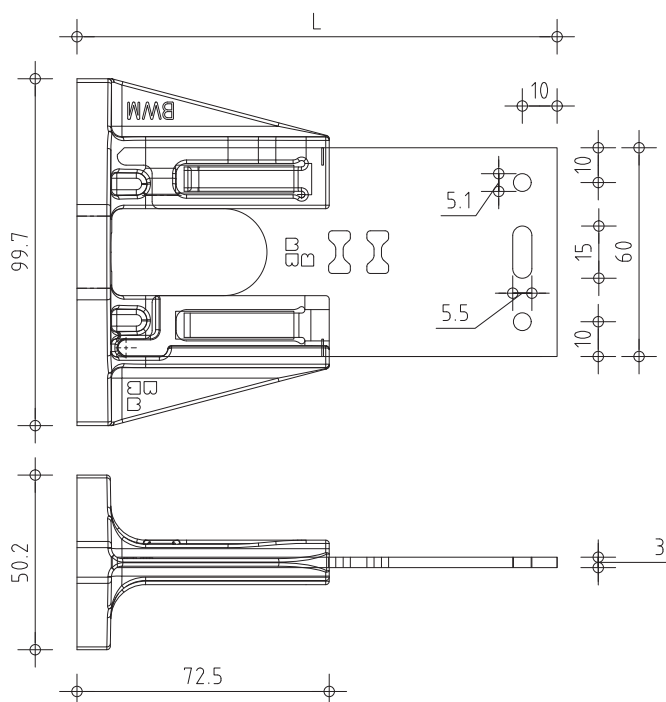
Material: Ultramid A3WG10/Aluminium

ZeLa Click Set (Festpunkt/Gleitpunkt)

ZeLa Click kit (fixed point/sliding point)



L (Ausladung) L (bracket projection)	Länge Schwert length blade
120mm	106,4mm



L (Ausladung) L (bracket projection)	Länge Schwert length blade
140mm	126,4mm
160mm	146,4mm
180mm	166,4mm
200mm	186,4mm

Wandkonsole ATK 100 ZeLa Click

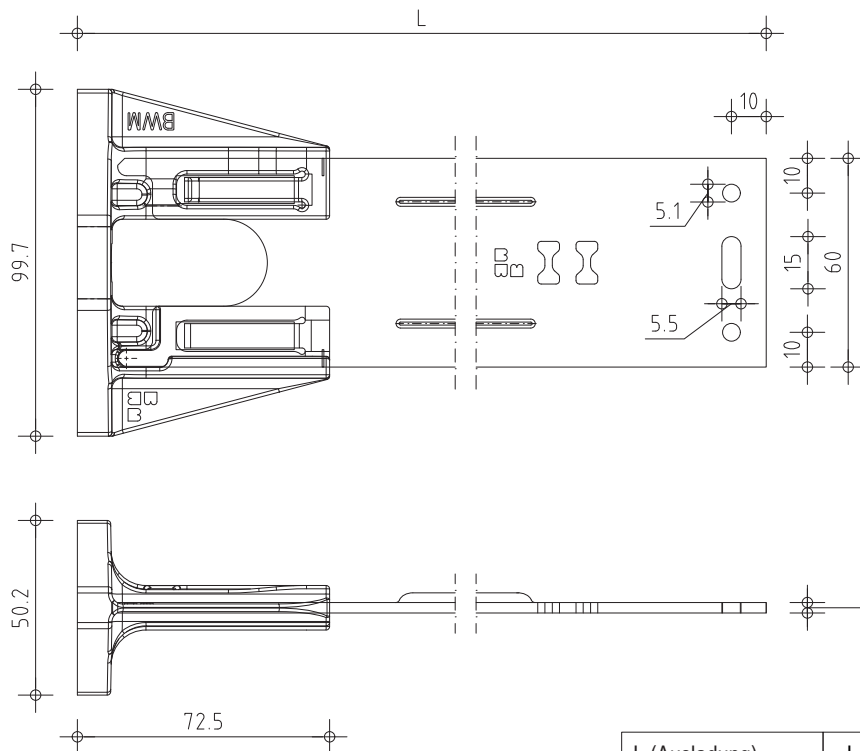
Facade holder ATK 100 ZeLa Click

Material: Ultramid A3WG10/Aluminium

Material: Ultramid A3WG10/Aluminium

ZeLa Click Set (Festpunkt/Gleitpunkt)

ZeLa Click kit (fixed point/sliding point)



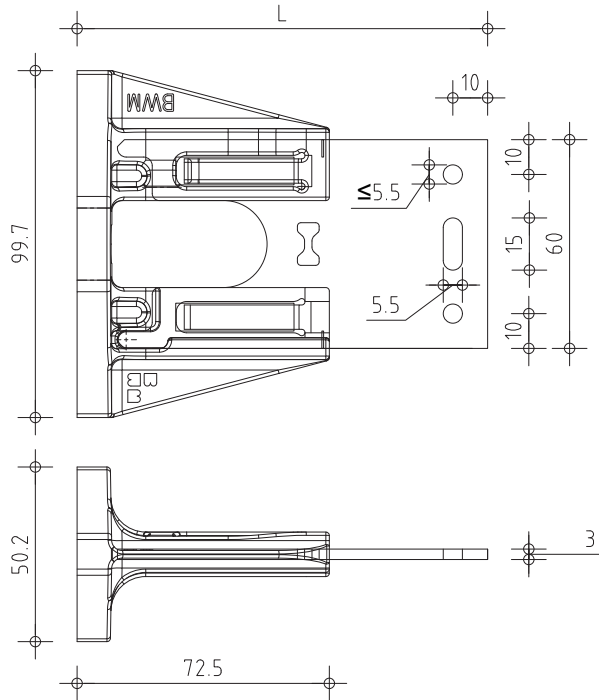
L (Ausladung) L (bracket projection)	Länge Schwert length blade
220mm	206,4mm
240mm	226,4mm
260mm	246,4mm
280mm	266,4mm
300mm	286,4mm
320mm	306,4mm
340mm	326,4mm

Wandkonsole ATK 100 ZeLa Click

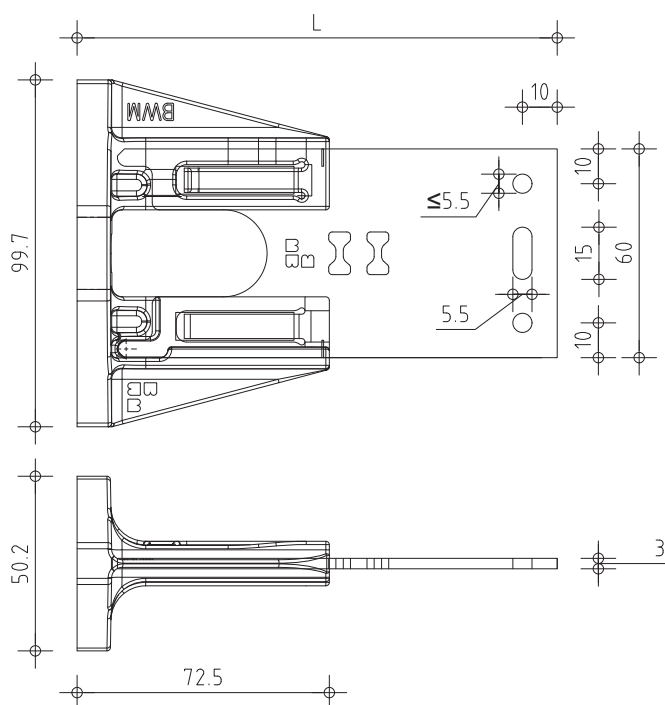
Facade holder ATK 100 ZeLa Click

Material: Ultramid A3WG10/Edelstahl
Material: Ultramid A3WG10/Stainless Steel

ZeLa Click Set (Festpunkt/Gleitpunkt)
ZeLa Click kit (fixed point/sliding point)



L (Ausladung) L (bracket projection)	Länge Schwert length blade
120mm	106,4mm



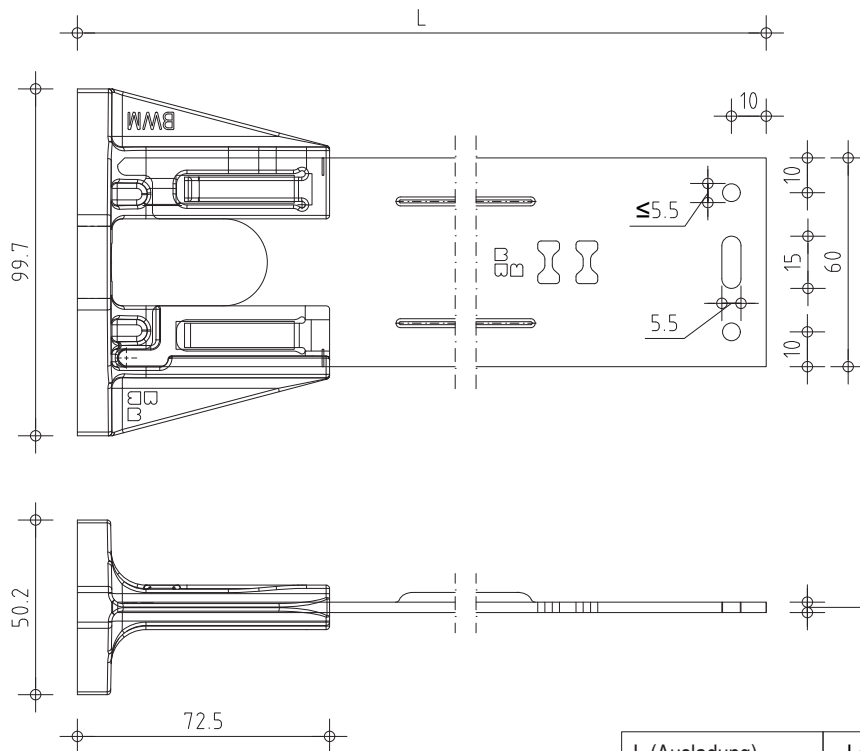
L (Ausladung) L (bracket projection)	Länge Schwert length blade
140mm	126,4mm
160mm	146,4mm
180mm	166,4mm
200mm	186,4mm

Wandkonsole ATK 100 ZeLa Click

Facade holder ATK 100 ZeLa Click

Material: Ultramid A3WG10/Edelstahl
Material: Ultramid A3WG10/Stainless Steel

ZeLa Click Set (Festpunkt/Gleitpunkt)
ZeLa Click kit (fixed point/sliding point)



L (Ausladung) L (bracket projection)	Länge Schwert length blade
220mm	206,4mm
240mm	226,4mm
260mm	246,4mm
280mm	266,4mm
300mm	286,4mm
320mm	306,4mm
340mm	326,4mm

Systemkomponenten ATK 100 ZeLa Click

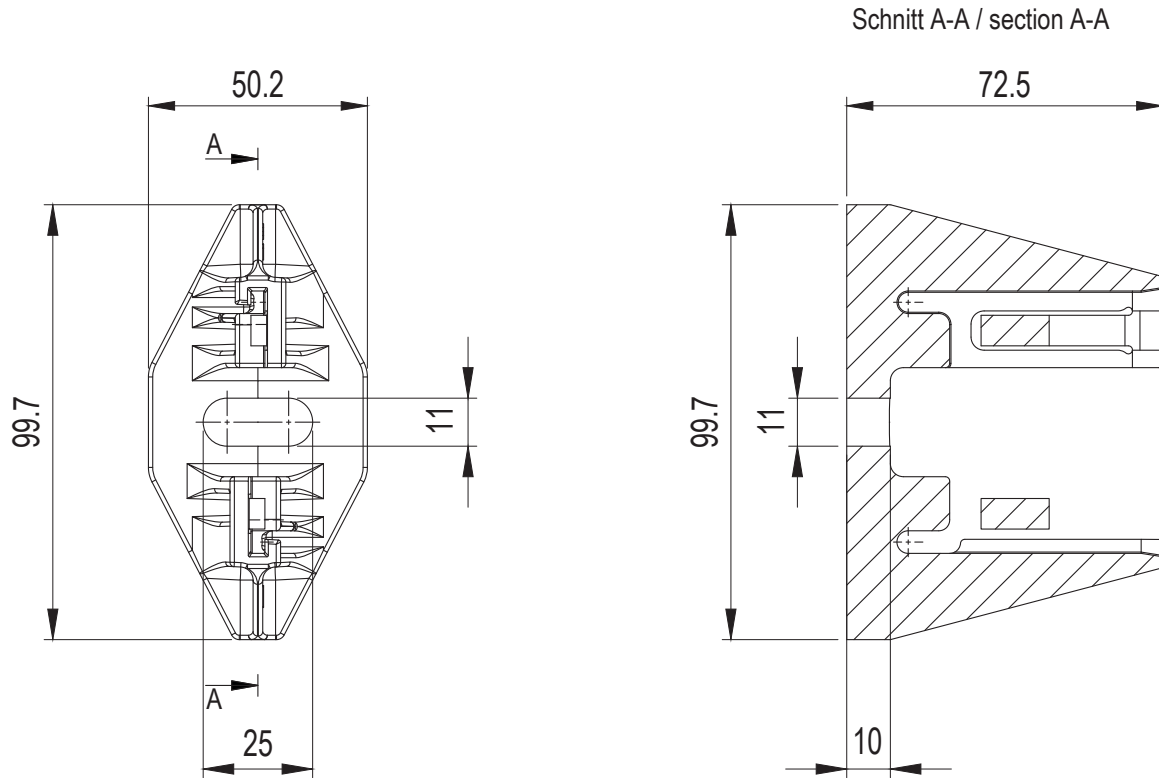
System components ATK 100 ZeLa Click

Material: Ultramid A3WG10, PA 66-GF50

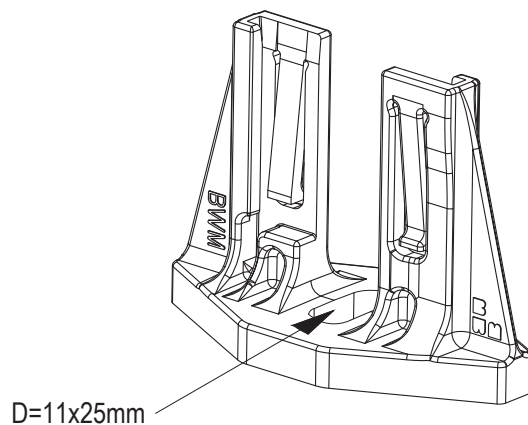
Material: Ultramid A3WG10, PA 66-GF50

ZeLa Click Konsole

ZeLa Click Console



Isometrische Ansicht / isometric View



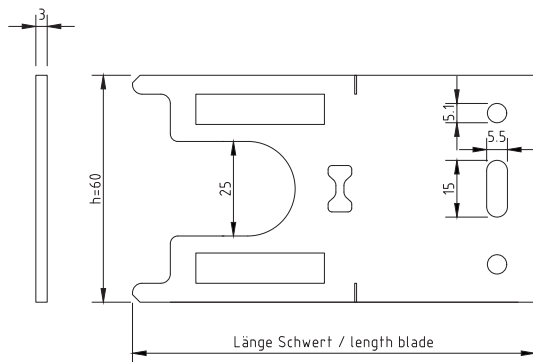
Systemkomponenten ATK 100 ZeLa Click

System components ATK 100 ZeLa Click

ZeLa Click Schwert (Festpunkt/Gleitpunkt)

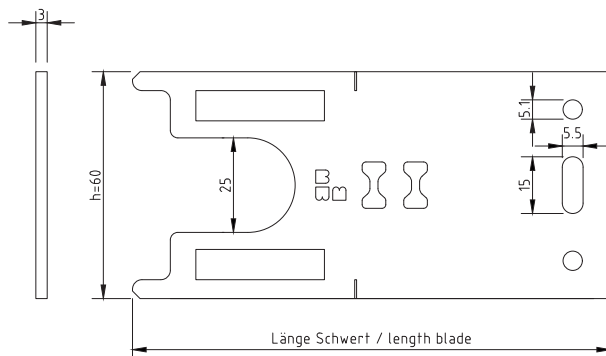
ZeLa Click guide bar (fixed point/sliding point)

Material: Aluminium
Material: **Aluminium**



Länge Schwert length blade	L (Ausladung) L (bracket projection)
106,4mm	120mm

Material: Aluminium
Material: **Aluminium**



Länge Schwert length blade	L (Ausladung) L (bracket projection)
126,4mm	140mm
146,4mm	160mm
166,4mm	180mm
186,4mm	200mm

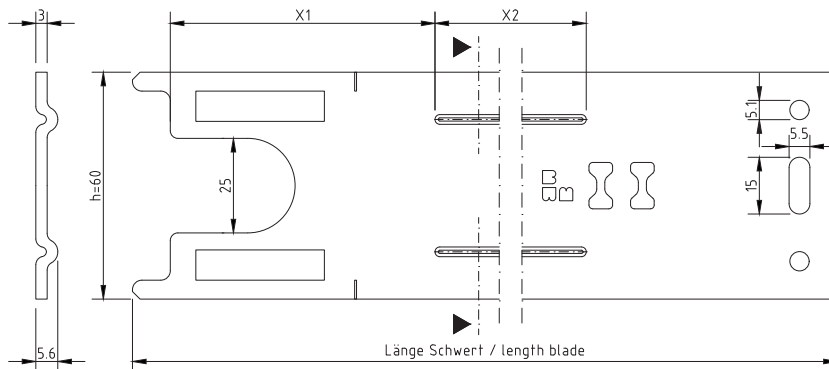
Systemkomponenten ATK 100 ZeLa Click

System components ATK 100 ZeLa Click

ZeLa Click Schwert (Festpunkt/Gleitpunkt)

ZeLa Click guide bar (fixed point/sliding point)

Material: Aluminium
Material: **Aluminium**



Länge Schwert length blade	L (Ausladung) L (bracket projection)	X1 X1	X2 X2
206,4mm	220mm	70mm	60mm
226,4mm	240mm	70mm	80mm
246,4mm	260mm	70mm	100mm
266,4mm	280mm	70mm	115mm
286,4mm	300mm	80mm	135mm
306,4mm	320mm	100mm	135mm
326,4mm	340mm	100mm	135mm

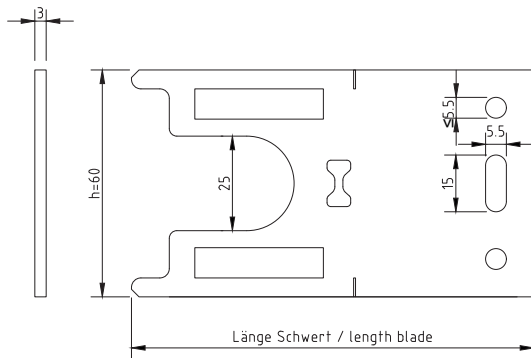
Systemkomponenten ATK 100 ZeLa Click

System components ATK 100 ZeLa Click

ZeLa Click Schwert (Festpunkt/Gleitpunkt)

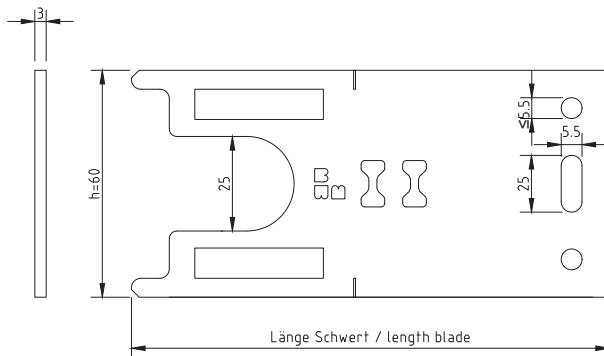
ZeLa Click guide bar (fixed point/sliding point)

Material: Edelstahl
Material: **Stainless steel**



Länge Schwert length blade	L (Ausladung) L (bracket projection)
106,4mm	120mm

Material: Edelstahl
Material: **Stainless steel**



Länge Schwert length blade	L (Ausladung) L (bracket projection)
126,4mm	140mm
146,4mm	160mm
166,4mm	180mm
186,4mm	200mm

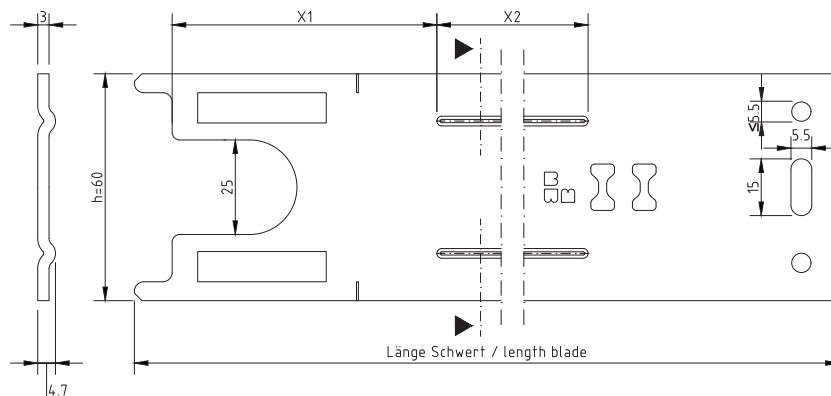
Systemkomponenten ATK 100 ZeLa Click

System components ATK 100 ZeLa Click

ZeLa Click Schwert (Festpunkt/Gleitpunkt)

ZeLa Click guide bar (fixed point/sliding point)

Material: Edelstahl
Material: **Stainless steel**

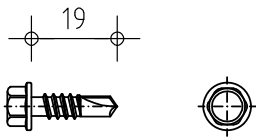


Länge Schwert length blade	L (Ausladung) L (bracket projection)	X1 X1	X2 X2
206,4mm	220mm	70mm	60mm
226,4mm	240mm	70mm	80mm
246,4mm	260mm	70mm	100mm
266,4mm	280mm	70mm	115mm
286,4mm	300mm	80mm	135mm
306,4mm	320mm	100mm	135mm
326,4mm	340mm	100mm	135mm

Zubehörteile ATK 100 ZeLa Click

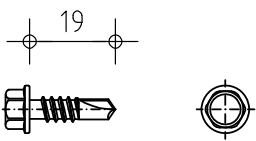
Accessories ATK 100 ZeLa Click

Bohrschraube JT4-3H/5-5,5x19
Drilling screw JT4-3H/5-5,5x19
Art. 111463



Klemmdicke $t_I + t_{II} = 3,0 \text{ mm} + 2,0 \text{ mm}$ Verbindung
ZeLa Click Schwert - Tragprofil
Clamping thickness $t_I + t_{II} = 3,0 \text{ mm} + 2,0 \text{ mm}$ connection
ZeLa Click guide bar - section

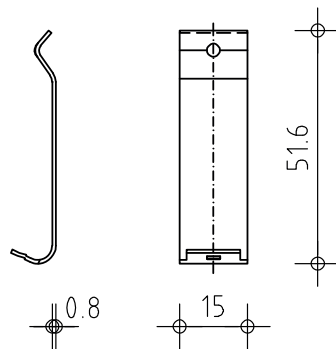
Bohrschraube JT9-3H/5-5,5x19
Drilling screw JT9-3H/5-5,5x19
Art. 111464



Klemmdicke $t_I + t_{II} = 3,0 \text{ mm} + 2,0 \text{ mm}$ Verbindung
ZeLa Click Schwert - Tragprofil
Clamping thickness $t_I + t_{II} = 3,0 \text{ mm} + 2,0 \text{ mm}$ connection
ZeLa Click guide bar - section

Haltefeder
Inox-spline
Art. 20010

Edelstahl
Stainless steel



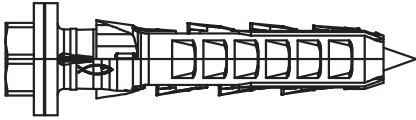
Demontageschlüssel
Dismounting tool
Art. ZCW002



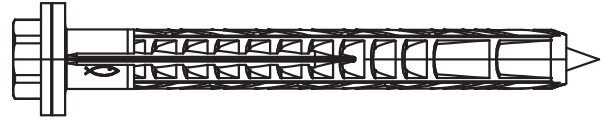
Zubehörteile - BWM-Systemdübel

Accessories - BWM-System wall plugs

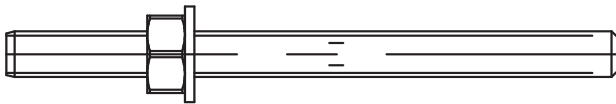
Dübel SXR 10 x L FUS
Frame fixing plug SXR 10 x L FUS



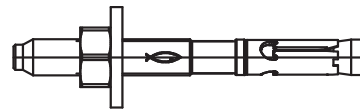
Dübel SXRL 10 x L FUS
Frame fixing plug SXRL 10 x L FUS



Injektionssysteme FIS / A4
Injection systems FIS / A4



Bolzenanker FAZ II / A4
Bolt anchors FAZ II / A4



Weitere Verankerungsmittel: auf Anfrage
Further anchoring elements: on demand