

Technische Änderungen vorbehalten
Possibly subject to technical alterations

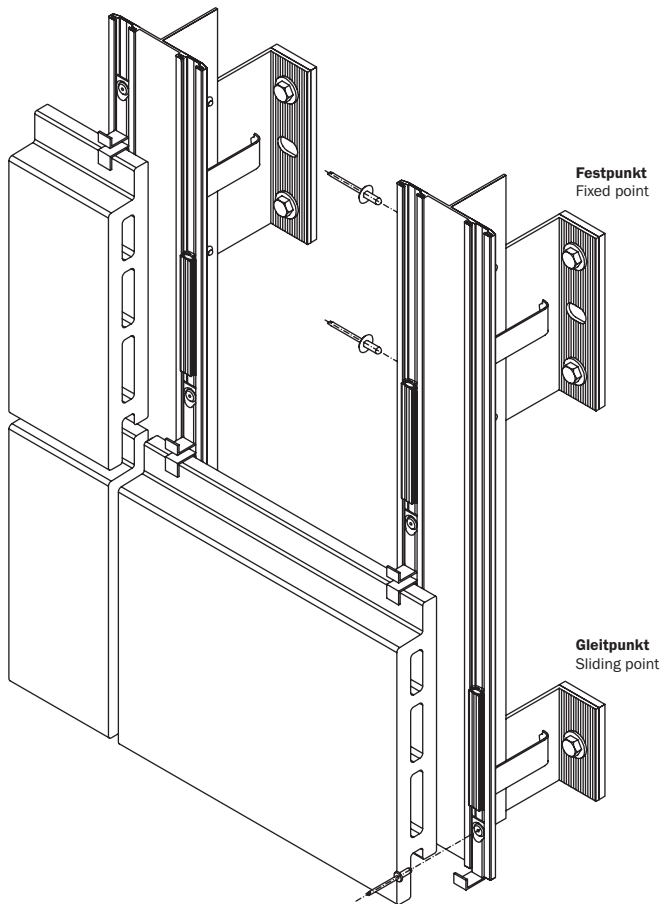


BWM

ATK 102 Minor

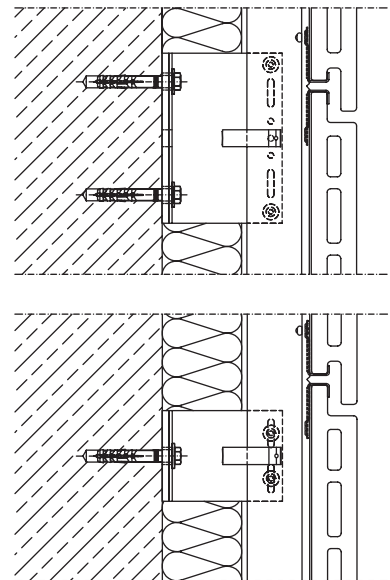
Profilierte Terrakotta/Keramik, verdeckte
Klammerbefestigung

Profiled terracotta/ceramics, hidden clamp fixing



Vertikalschnitt

Vertical section



5 | 35

Horizontalschnitt

Horizontal section

